

CATALISTINO IT . EN . FR.
CATALOGUE-PRICE LIST . CATALOGUE-LISTE DES PRIX

2026

GEROMIN

RIALTO OUTDOOR

GRUPPO GEROMIN
VENEZIA 1945

2026

RIALTO OUTDOOR

CATALISTINO
CATALOGUE-PRICE LIST . CATALOGUE-LISTE DES PRIX

GEROMIN
BATHROOM & LAUNDRY

Stabilimenti industriali

Industrial factories - Établissements industriels

3 aree operative si estendono su una superficie di 30.000 m², da cui ogni anno vengono spediti in tutto il mondo oltre 80.000 prodotti costruiti per durare nel tempo. Negli stabilimenti di Gruppo Geromin la cultura del Made in Italy convive con sistemi produttivi di nuova generazione e a basso impatto ambientale, con la ricerca di nuovi design e funzionalità, e con un'organizzazione logistica all'avanguardia, per garantire massima qualità ed efficienza, dalla progettazione alla consegna.

3 operating areas extend over a surface of 30,000 m², from which more than 80,000 products are shipped all over the world every year. Made in Italy culture coexists in the Geromin Group's factories with new generation and low environmental impact production systems, with research into new design and functionality, and with an advanced logistics set-up to guarantee maximum quality and efficiency, from design to delivery.

3 zones opérationnelles s'étendent sur une surface de 30 000 m², d'où sont expédiés chaque année dans le monde entier plus de 80 000 produits conçus pour durer. Dans les sites industriels du Groupe Geromin, la culture du Made in Italy coexiste avec des systèmes de production de nouvelle génération à faible impact environnemental, avec la recherche de nouveaux designs et de nouvelles fonctionnalités, et avec une organisation logistique de pointe pour garantir une qualité et une efficacité maximales, depuis la conception jusqu'à la livraison.



HAFRO - SAUNA VITA



CERAMICHE DI HAFRO



GEROMIN

3 brand per un unico grande gruppo

3 brands for one great group - Trois marques pour un grand groupe

HAFRO
WELLNESS & SHOWER

Il brand Hafro produce vasche idromassaggio, piatti doccia, minipiscine e spa di design, box doccia multifunzione, colonne doccia con generatore di vapore, sistemi doccia completi, sanitari e lavabi in ceramica. Prodotti Made in Italy caratterizzati da materiali di pregio, che offrono prestazioni di altissimo livello.

Hafro brand produces hydromassage tubs, shower trays, designer spas, multifunction shower cabins, shower columns with steam generator, complete shower systems, sanitaryware and ceramic washbasins. Made in Italy products characterised by high quality materials, offering the highest performance level.

La marque Hafro produit des baignoires d'hydromassage, des receveurs de douche, des mini-spas et des spas design, des cabines de douche multifonctions, des colonnes de douche avec générateur de vapeur, des systèmes de douche complets, des articles sanitaires et des lavabos en céramique. Des produits fabriqués en Italie, caractérisés par des matériaux de haute qualité, offrant le plus haut niveau de performance.

SAUNAVITA
SAUNA & HAMMAM

Sauna Vita è il brand che realizza saune finlandesi e biosaune, hammam, sistemi wellness completi di sauna-bagno turco e doccia integrata, docce emozionali e generatori di vapore per spazi domestici e per spa professionali. Ogni soluzione è studiata al minimo dettaglio per la progettazione della Spa ideale.

Sauna Vita is the brand that produces Finnish saunas and biosaunas, hammams, wellness systems complete with sauna/turkish bath and integrated shower, sensory showers and steam generators for domestic spaces and professional spas. Each solution is studied in detail to design the ideal spa.

Sauna Vita est la marque qui crée des saunas et biosaunas finlandais, des hammams, des systèmes de bien-être complets avec sauna/bain turc et douche intégrée, des douches d'expérience et des générateurs de vapeur pour les espaces domestiques et les spas professionnels. Chaque solution est étudiée dans les moindres détails pour concevoir le spa idéal.

GEROMIN
BATHROOM & LAUNDRY

Il brand Geromin produce arredo bagno e lavanderia con materiali innovativi e di alto valore estetico. L'ampia scelta di finiture e colori, uniti alle infinite possibilità di personalizzazione, permettono di rendere gli ambienti di servizio della casa sempre più funzionali, completi e coordinati.

Geromin brand produces bathroom and laundry furniture with innovative materials of high aesthetic value. The wide choice of finishes and colours, together with the countless possibilities of customisation, allow us to create the most functional, complete and co-ordinated service environments at home.

La marque Geromin produit des meubles de salle de bains et de buanderie avec des matériaux innovants et de haute valeur esthétique. Le vaste choix de finitions et de couleurs, associé aux possibilités infinies de personnalisation, permet de rendre les zones de service de la maison plus fonctionnelles, plus complètes et mieux coordonnées.

RIALTO OUTDOOR

Soluzione per esterni dal design minimalista, dove linee pulite e proporzioni equilibrate definiscono con semplicità e concretezza un'estetica contemporanea.

Outdoor solution with a minimalist design, where clean lines and balanced proportions define a contemporary aesthetic with simplicity and substance.

Solution d'extérieur au design minimaliste, où des lignes épurées et des proportions équilibrées définissent, avec simplicité et caractère, une esthétique contemporaine.



Progettato per coniugare funzionalità e solidità, questo lavatoio si distingue per praticità e resistenza, affrontando con affidabilità gli agenti atmosferici. La qualità dei materiali e l'attenzione ai dettagli assicurano durabilità nel tempo e una manutenzione semplice ed immediata.

Designed to combine functionality and solidity, this washbasin stands out for its practicality and durability, reliably withstanding the elements. The quality of the materials and the attention to detail ensure long-lasting performance and simple, straightforward maintenance.

Conçu pour allier fonctionnalité et solidité, ce lavoir se distingue par sa praticité et sa robustesse, résistant avec fiabilité aux intempéries. La qualité des matériaux et le soin apporté aux détails garantissent une durabilité dans le temps et un entretien simple et immédiat.



Caratteristiche di Rialto Outdoor

Rialto Outdoor features - Caractéristiques du Rialto Outdoor



Vasca Rialto in ceramica bianca lucida con troppo pieno integrato senza foro rubinetteria.

Glossy white ceramic Rialto washbasin with integrated overflow without tap hole.

Lavabo Rialto en céramique blanche brillante avec trop-plein intégré sans trou pour robinetterie.

Pannellature realizzate in HPL bianco lucido.

Panels made of glossy white HPL.

Panneaux réalisés en HPL blanc brillant.

Antine con cerniere ammortizzate, chiusura controllata senza urti.

Doors with soft-close hinges, controlled closing without bumps.

Portes avec charnières amorties, fermeture contrôlée sans chocs.

Base in alluminio con piedini regolabili per garantire maggiore stabilità

Aluminum base with adjustable feet to ensure greater stability

Base en aluminium avec pieds réglables pour garantir une meilleure stabilité.

Maniglia Griff L23 cm Brill.

Griff handle L23 cm Brill.

Poignée Griff L23 cm Brill.



Brill

Telaio in alluminio verniciato bianco lucido

Glossy white painted aluminum frame

Cadre en aluminium peint blanc brillant

L'alluminio assicura un'eccellente resistenza agli agenti atmosferici, garantendo stabilità, durata nel tempo e massima facilità di manutenzione.

Aluminum ensures excellent resistance to weathering, providing stability, long-lasting durability, and maximum ease of maintenance.

L'aluminium assure une excellente résistance aux intempéries, garantissant stabilité, durabilité dans le temps et facilité maximale d'entretien.



Sifone 1 via

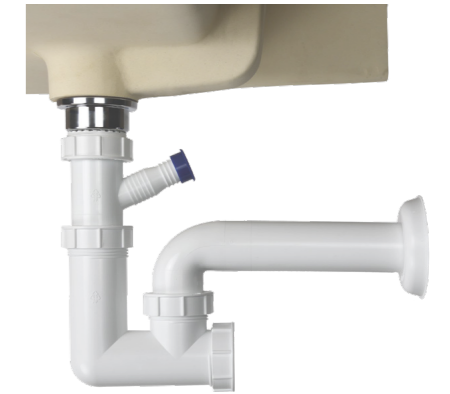
1-way siphon

Siphon à 1 voie

Il pratico sifone a 1 via è dotato di attacco per la lavatrice.

The practical 1-way siphon is equipped with a connection for the washing machine.

Le pratique siphon à 1 voie est équipé d'un raccord pour lave-linge.



Finiture di Rialto Outdoor

Finishes for Rialto Outdoor - Finitions pour Rialto Outdoor

Vasca in ceramica

Ceramic washbasins

Lavabo en céramique

Pannellature in HPL

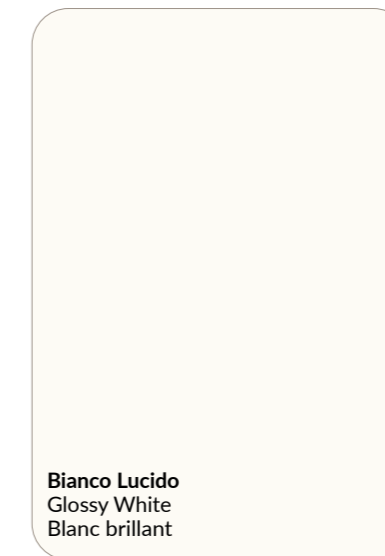
HPL panels

Panneaux en HPL

Componenti in alluminio verniciato

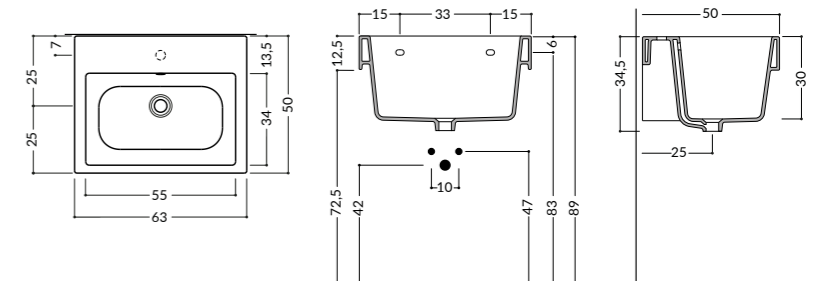
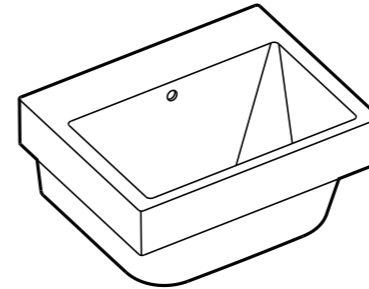
Painted aluminum components

Composants en aluminium peint



Rialto lavatoio in ceramica

Ceramic laundry sink | Lavabo en céramique



63x50 H34,5 cm - Kg 30,6

Vasca in ceramica bianca lucida con troppo pieno integrato senza foro rubinetteria. Profondità bacino 28 cm. Kit fissaggio Fischer per installazione a parete incluso.

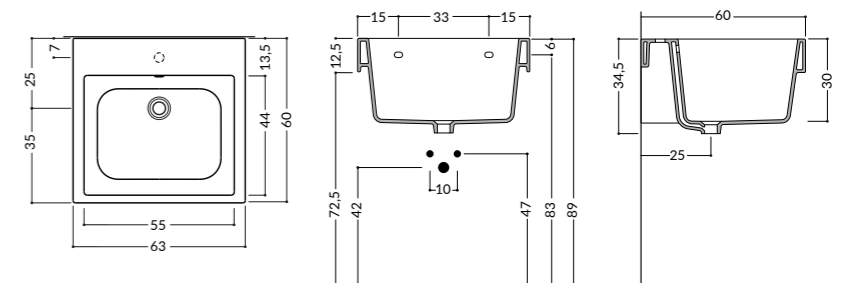
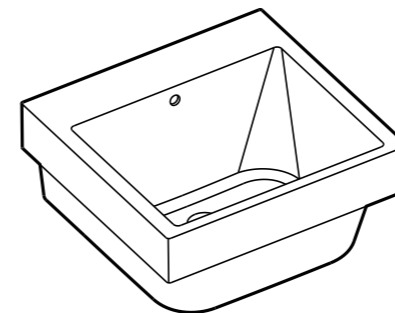
Glossy white ceramic sink with overflow, without tap hole. Basin depth 28cm. Fischer fixing kit for wall installation included.

Évier en céramique blanche brillante avec trop-plein, sans trou robinet. Profondeur de la vasque 28 cm. Kit de fixation Fischer pour installation murale inclus.

CODICE | CODE

EURO

VR65



63x60 H34,5 cm - Kg 34,1

Vasca in ceramica bianca lucida con troppo pieno integrato senza foro rubinetteria. Profondità bacino 28 cm. Kit fissaggio Fischer per installazione a parete incluso.

Glossy white ceramic sink with overflow, without tap hole. Basin depth 28cm. Fischer fixing kit for wall installation included.

Évier en céramique blanche brillante avec trop-plein, sans trou robinet. Profondeur de la vasque 28 cm. Kit de fixation Fischer pour installation murale inclus.

CODICE | CODE

EURO

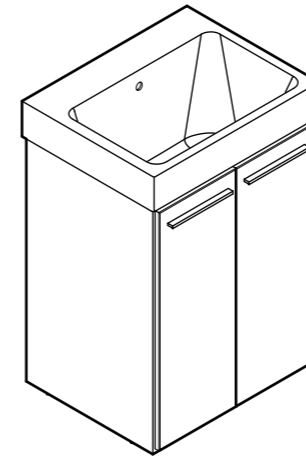
VR66

NB: Rubinetteria e piletta non inclusi. Per tutti gli accessori vedi pag. 14.

Note: Taps and drain plug not included. For all accessories, see page 14. - Note: Robinetterie et bonde de vidange non incluses. Pour tous les accessoires, voir page 14.

Rialto lavatoio in ceramica + Base H. 94,5 cm

Ceramic laundry sink + Base unit H.94,5 cm | Lavabo en céramique + Élément bas H.94,5 cm



63x50 H94,5 cm

Base in HPL con telaio in alluminio completa di sifone.

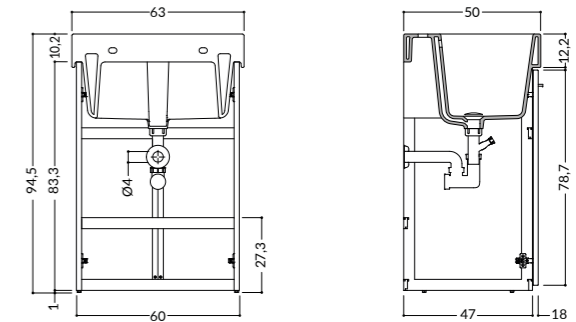
Vasca in ceramica bianco lucido con troppo pieno integrato senza foro rubinetteria. Kit fissaggio Fischer per installazione a parete incluso.

HPL base unit with aluminum frame, complete with siphon.

Glossy white ceramic basin with integrated overflow and no tap hole. Fischer fixing kit for wall installation included.

Meuble bas en HPL avec cadre en aluminium, complet avec siphon.

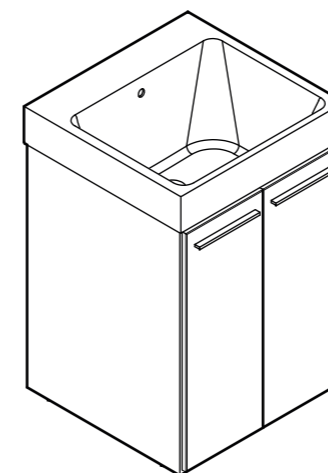
Vasque en céramique blanc brillant avec trop-plein intégré, sans trou pour la robinetterie. Kit de fixation Fischer pour installation murale inclus.



CODICE | CODE

EURO

7006RIALTO



63x60 H94,5 cm

Base in HPL con telaio in alluminio completa di sifone.

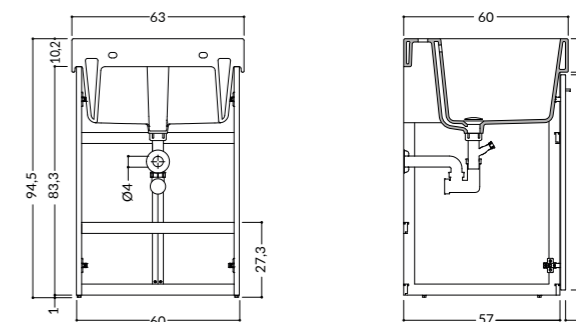
Vasca in ceramica bianco lucido con troppo pieno integrato senza foro rubinetteria. Kit fissaggio Fischer per installazione a parete incluso.

HPL base unit with aluminum frame, complete with siphon.

Glossy white ceramic basin with integrated overflow and no tap hole. Fischer fixing kit for wall installation included.

Meuble bas en HPL avec cadre en aluminium, complet avec siphon.

Vasque en céramique blanc brillant avec trop-plein intégré, sans trou pour la robinetterie. Kit de fixation Fischer pour installation murale inclus.



CODICE | CODE

EURO

7008RIALTO

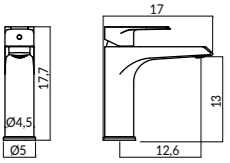
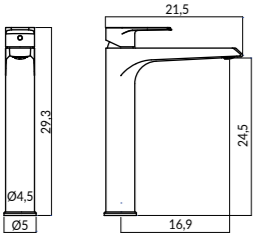
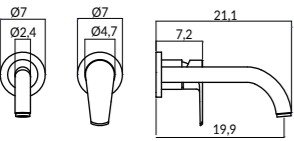
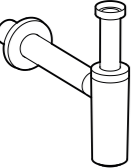

NB: Rubinetteria e piletta non inclusi. Per tutti gli accessori vedi pag. 14.

Note: Taps and drain plug not included. For all accessories, see page 14. - Note: Robinetterie et bonde de vidange non incluses. Pour tous les accessoires, voir page 14.

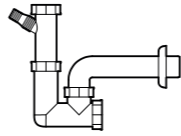

Rule Rubinetteria | Taps | Robinets

Miscelatore per lavabo
Washbasin mixer
Mitigeur monocommande pour lavabo

Cromo
Chrome
Chrome

ELEMENTO ITEM ÉLÉMENT	DESCRIZIONE DESCRIPTION	CODICE CODE	
Rule Medio 	Miscelatore monocomando lavabo (necessita di piletta di scarico) Single-lever washbasin mixer (requires drain plug) Mitigeur monocommande lavabo (nécessite de bonde de vidange)	00RULG2	
Rule Alto 	Miscelatore monocomando lavabo (necessita di piletta di scarico) Single-lever washbasin mixer (requires drain plug) Mitigeur monocommande lavabo (nécessite de bonde de vidange)	00RULG3	
Rule Parete 	Miscelatore monocomando a parete da lavabo completo di corpo incasso. (necessita di piletta di scarico) Wall-mounted single lever mixer complete with concealed body. (requires drain plug) Mitigeur monocommande mural avec corps encastré. (nécessite de bonde de vidange)	00RULG5	
	Sifone Siphon	00SFNG01	
	Piletta pop-up Ø 4,5 cm Pop-up drain plug Ø 4,5 cm Bonde pop-up Ø 4,5 cm	00PFPG	

Ricambi | Pare parts | Pièces détachées

ELEMENTO ITEM ÉLÉMENT	DESCRIZIONE DESCRIPTION	CODICE CODE	EURO
	Sifone a 1 via con attacco lavatrice Siphon 1-way with washing machine connection Siphon 1 voie avec raccordement machine à laver	SSL	
	Kit fissaggio WST-KLIK per: console Lira, Wink, Zulu, Vera, Slim lavabi Arko, Bullo, Sixi, Levante - lavatoio Rialto WST-KLIK fixing kit for: Lira, Wink, Zulu, Vera, Slim consoles Arko, Bullo, Sixi, Levante washbasins - Rialto laundry sink Kit de fixation WST-KLIK pour: consoles Lira, Wink, Zulu, Vera, Slim lavabos Arko, Bullo, Sixi, Levante, Rialto	OK9910050	



Condizioni generali di vendita

1. DECORRENZA

Le presenti quotazioni decorrono dal 01 aprile 2026.

2. ORDINI

Qualsiasi ordine è impegnativo per il committente; lo diventa per Gruppo Geromin Srl solo a seguito di specifica conferma scritta.

3. ANNULLAMENTO ORDINI

L'annullamento di un ordine implica l'accettazione scritta da parte di Gruppo Geromin Srl. Gruppo Geromin Srl si riserva la facoltà di addebitare al committente tutti gli oneri conseguenti.

4. TEMPI DI CONSEGNA

I tempi di consegna indicati sulla conferma d'ordine sono meramente indicativi; in caso di ritardo non è riconosciuto alcun indennizzo. I tempi di consegna sono espressi in giorni: gli stessi devono essere intesi come giorni lavorativi (da lunedì a venerdì). La consegna dell'ordine si intende evasa all'atto della presa in carico del prodotto, presso il magazzino Gruppo Geromin Srl, da parte del vettore incaricato del trasporto. Nessuna responsabilità sarà riconducibile a Gruppo Geromin Srl e nulla sarà riconosciuto all'acquirente qualora la mancata consegna non sia attribuibile all'azienda stessa. A mero titolo esemplificativo: ritardi di terzi (inclusi fornitori e subfornitori), cause di forza maggiore come mobilitazioni, scioperi, chiusure, incidenti, guasti alle macchine, eventi metereologici o comunque in genere qualsiasi altro caso che comporti l'inattività o il rallentamento degli stabilimenti aziendali. I termini fissati per la spedizione non sono tassativi e in nessun caso possono costituire pretesto per ritardati pagamenti o richieste di risarcimento danni.

5. PAGAMENTI

Le condizioni di pagamento, se non diversamente indicate in fattura, sono le seguenti:

- vendite nazionali: 30 gg df, in presenza di una linea di credito accordata; diversamente, pagamento anticipato all'atto della consegna;

- vendite export: lettera di credito irrevocabile confermata da primario istituto di credito italiano.

I prodotti forniti rimangono di proprietà di Gruppo Geromin Srl fino all'avvenuto completo pagamento in conformità agli art. 1523 e seguenti del Codice Civile

6. RECLAMI

Il cliente che riceve un prodotto danneggiato durante il trasporto deve firmare la bolla di consegna con riserva di controllo, specificando la tipologia di danno riscontrato e comunicare a Gruppo Geromin Srl, entro il termine di 8 giorni, a mezzo lettera mail o lettera raccomandata, il danno rilevato.

7. RESI

I resi devono essere espressamente autorizzati da Gruppo Geromin Srl. In ogni caso restano a carico del committente gli oneri relativi al trasporto, nonché i costi amministrativi quantificati nella cifra minima del 50% del valore di fatturazione.

Non si accettano resi riguardanti prodotti realizzati su specifica richiesta. Quando si accetta un reso di materiale, l'abbuono corrispondente sarà effettuato dopo la ricezione, prove e valutazioni dello stesso da parte di Gruppo Geromin srl.

8. GARANZIA

Gruppo Geromin Srl garantisce i prodotti del listino "Rialto 2026" contro vizi di fabbricazione e di materiale solo se riscontrati da personale autorizzato dall'azienda per un periodo di 24 mesi dalla data di acquisto comprovata dalla ricevuta o dallo scontrino fiscale. La garanzia comporta unicamente la sostituzione del prodotto e/o delle parti da noi riconosciute difettose.

Sono esclusi dalla garanzia e da ogni nostra responsabilità l'usura ed il normale degrado dei prodotti, modifiche e/o personalizzazioni apportate dal cliente o da terzi senza l'autorizzazione del costruttore, rottura o danneggiamenti accidentali dovuti da urti ed uso improprio, il mancato rispetto delle modalità di installazione ed uso e l'installazione di un prodotto difettoso senza aver effettuato i controlli previsti, i danni derivanti da trasporto (in caso di trasporto Ex Works), i danni che obiettivamente non vanno a carico del produttore.

La garanzia non è trasferibile nel caso in cui il prodotto venga reinstallato in una diversa posizione.

Gruppo Geromin Srl consiglia di avvalersi di personale qualificato in rispetto delle norme in materia.

Un'installazione corretta del prodotto garantisce la maggior durata nel tempo dello stesso.

Per tutte le altre specifiche riguardanti la garanzia dei prodotti consultare il documento "Condizioni di garanzia" allegato al prodotto.

9. PREZZI

I prezzi del listino "Rialto 2026" sono espressi in unità di EURO.

I prezzi del presente listino sono Iva esclusa e per merce resa franco fabbrica.

L'installazione dei prodotti è sempre esclusa e deve avvenire a cura dell'utilizzatore finale.

Gruppo Geromin Srl si riserva la facoltà di variare i prezzi di listino senza obbligo di preavviso.

10. DATI TECNICI e CAMPIONI

I dati tecnici relativi ai prodotti illustrati nel presente listino sono puramente indicativi.

Gruppo Geromin Srl si riserva la facoltà di apportare tutte le modifiche che riterrà opportune.

Sussistono margini di tolleranza dovuti a variazioni del prodotto o dei campioni (colori, materiali, misure), causate da fattori ambientali (umidità, luce, ecc.) o fattori naturali indi per cui la conformità al campione non deve intendersi in senso tassativo. I dépliant hanno carattere puramente illustrativo.

Gruppo Geromin srl declina ogni responsabilità per eventuali errori di stampa, i quali non potranno costituire motivo di reclamo

11. COPYRIGHT

I prodotti di Gruppo Geromin Srl sono distribuiti e disponibili per l'acquisto solo ed esclusivamente tramite la rete di rivenditori e distributori autorizzati.

Le immagini relative ai prodotti di Gruppo Geromin Srl costituiscono parte integrante della proprietà. Qualsiasi utilizzo di dette immagini può essere autorizzato esclusivamente dietro concessione scritta da parte di Gruppo Geromin Srl.

12. FORO COMPETENTE

Per qualsiasi controversia è esclusivamente competente il foro di Pordenone.

CONDIZIONI DI VENDITA IN "E-COMMERCE"

- I prodotti del listino "Rialto 2026" potranno essere posti in vendita con uno sconto massimo del 30% dal listino in vigore, esclusa IVA, trasporti e costi accessori;
- Le spese di trasporto, IVA e ulteriori costi accessori, dovranno essere separati dal prezzo del prodotto offerto, in modo tale da rendere trasparente il prezzo di vendita;
- È severamente vietato l'utilizzo di sistemi di "asta a ribasso";
- Potranno essere usate solo immagini ufficiali provenienti dal catalogo. L'uso di altre immagini dovrà essere autorizzato da Gruppo Geromin Srl.

Le foto sono puramente dimostrative. Riferirsi alle schede tecniche per dettagli tecnici.

Gruppo Geromin Srl si riserva il diritto di apportare modifiche al prodotto in qualsiasi momento senza darne alcun preavviso

General conditions of sale

1. DECORRENCE

These quotations shall take effect on 01 April 2026.

2. ORDERS

Any order is binding on the customer; it becomes binding on Gruppo Geromin Srl only upon specific written confirmation.

3. ORDERS CANCELLATION

The cancellation of an order implies written acceptance by Gruppo Geromin Srl. The company reserves the right to charge the customer for all consequential charges.

4. DELIVERY TIME

Delivery times indicated on the order confirmation are merely indicative; in case of delay, no compensation is recognized. Delivery times are expressed in days: the same should be understood as working days (Monday to Friday).

Order delivery is intended to be fulfilled when the product is taken in charge, at the Gruppo Geromin Srl warehouse, by the carrier in charge of transport.

No responsibility will be attributable to Gruppo Geromin Srl and nothing will be recognized to the purchaser if the non-delivery is not attributable to the company itself. Purely by way of example: delays by third parties (including suppliers and sub-suppliers), force majeure causes such as mobilizations, strikes, closures, accidents, machine failures, weather events or in general any other case that results in the inactivity or slowdown of the company's factories.

The delivery deadlines are not binding and under no circumstances may they constitute a pretext for late payment or claims for damages.

5. PAYMENTS

Payment terms, unless otherwise stated on the invoice, are as follows:

- sales in Italy: payment due within 30 days of the invoice date where there is an approved credit line; otherwise, payment due upon delivery;

- international sales: irrevocable letter of credit confirmed by a major Italian bank.

Products supplied remain the property of Gruppo Geromin Srl until full payment has been made in compliance with art. 1523 et seq. of the Italian Civil Code.

6. COMPLAINTS

The customer who receives a product damaged during transport must sign the delivery note with reserve of control, specifying the type of damage found and communicate to Gruppo Geromin Srl, within the period of 8 days, by mail or registered letter, the damage found.

7. RETURNS

Returns must be expressly authorised by Gruppo Geromin Srl. In any case, the charges relating to transport and administrative costs quantified in the minimum figure of 50% of the invoice value shall be borne by the purchaser.

Returns are not accepted for products made to specific request. When accepting a return of material, the corresponding rebate will be made after receipt, testing and evaluation of the same by Gruppo Geromin srl.

8. WARRANTY

Gruppo Geromin Srl guarantees the products of "Rialto 2026" catalogue against manufacturing and material defects only if discovered by personnel authorized by the company for a period of 24 months from the date of purchase proven by the receipt or receipt. The warranty only involves the replacement of the product and/or parts recognized by us as defective.

Excluded from the warranty and all our responsibility are wear and normal deterioration of the products, modifications and/or customizations made by the customer or third parties without the manufacturer's authorization, breakage or accidental damage due to impacts and improper use, failure compliance with the installation and use methods and the installation of a defective product without having carried out the required checks, damage resulting from transportation (in the case of Ex Works transportation), damage that objectively is not the responsibility of the manufacturer.

The warranty is not transferable if the product is reinstalled in a different location.

Gruppo Geromin Srl recommends the use of qualified technicians in compliance with the relevant regulations.

Correct installation of the product guarantees the longest life of the product.

For all other specifications regarding product warranties, please refer to the 'Warranty Conditions' document supplied with the product.

9. PRICES

Prices in the "Rialto 2026" price list are in units of EURO.

The prices in this price list are exclusive of VAT and for goods delivered ex-works.

Installation of products is always excluded and must be undertaken by the end user.

Gruppo Geromin Srl reserves the right to change list prices without prior notice.

10. TECHNICAL DATA and SAMPLES

The technical data for the products illustrated in this price list are purely indicative. Gruppo Geromin Srl reserves the right to make any changes it deems appropriate.

There are margins of tolerance due to variations in the product or samples (colours, materials, dimensions), caused by environmental factors (humidity, light, etc.) or natural factors, therefore conformity to the sample should not be understood in an peremptory sense.

Brochures are for illustrative purposes only.

Gruppo Geromin srl declines all responsibility for any printing errors, which cannot constitute grounds for complaint.

11. COPYRIGHT

Gruppo Geromin Srl products are distributed and available for purchase only and exclusively through the network of authorized dealers and distributors.

The images related to Group Geromin Srl products constitute an integral part of the property. Any use of said images may be authorized only with written permission from Gruppo Geromin Srl.

12. COURT OF JURISDICTION

Any disputes will be settled by the Court of Pordenone.

TERMS AND CONDITIONS OF SALE IN "E-COMMERCE"

- Products in the "Rialto" price list may be placed on sale at a maximum discount of 30% from the current price list, excluding VAT, transportation and ancillary costs;
- Transportation costs, VAT and other ancillary costs, shall be separated from the price of the offered product so that the selling price is transparent;
- The use of 'price auction' systems is strictly prohibited;
- Only official images from the catalogue can be used. The use of other images must be authorised by Gruppo Geromin Srl.

Images are purely illustrative. Please refer to the technical datasheets for all technical specifications.

Gruppo Geromin Srl reserves the right to modify its products at any time without prior notice.





GRUPPO GEROMIN
VENEZIA 1945

HAFRO | SAUNAVITA | GEROMIN

GRUPPO GEROMIN Srl
Via 1° Maggio, 5 - 30029 San Stino di Livenza VE-I
TEL +39 0421 312 249
info@gruppogeromin.com www.gruppogeromin.com