

BOLLA 160T

Vasca con telaio
Airpool
Whirlpool-Airpool
Whirlpool digitale

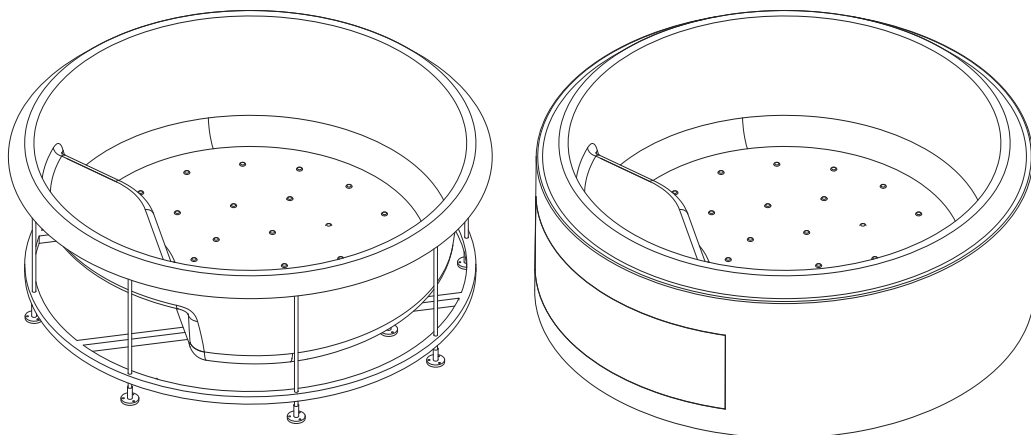
SCHEDA TECNICA

HAFRO
WELLNESS & SHOWER

L'installazione della vasca deve essere eseguita da personale abilitato sia per quanto riguarda il collegamento elettrico che per quello idraulico.

Prima di procedere al collegamento l'installatore deve verificare che l'impianto elettrico sia protetto da un interruttore differenziale (0,03) e che l'impianto di terra sia conforme alle normative vigenti nel paese di utilizzo.

La vasca idromassaggio deve essere collegata all'impianto elettrico in maniera fissa (con cavo H05 - 3x2,5 mm² tripolare con sezione da 2,5 mm²) attraverso un interruttore bipolare (apertura minima dei contatti 3 mm) adeguato alla potenza (KW) del prodotto da collegare, posto fuori dalle zone 0,1,2,3 e lontano da possibili spruzzi d'acqua.



SISTEMI	Caratteristiche elettriche				Bocchette		Cont. acqua		Dimensioni		Dimensioni imballo			Peso	
	Volt	A	KW	Hz	Whirlpool	Airpool	Utilizzo	Max	Diametro	Altezza	Lunghezza	Larghezza	Altezza	Netto	Lordo
Vasca con telaio	---	---	---	---	---	---	420	483	160	61	166	166	78	50	76
Airpool	230	6.8	1.53	50	---	24	420	483	160	61	166	166	78	60	86
Whirlpool Digitale	230	3.8/10.5*	0.83/2.33*	50	12	---	420	483	160	61	166	166	78	60	86
Whirlpool - Airpool	230	6.8/10.5*	1.53/2.33*	50	12	24	420	483	160	61	166	166	78	70	96

I dati sono da considerarsi senza accessori
*Optional riscaldatore (1.5 KW)

Il prodotto deve essere inoltre collegato all'impianto equipotenziale dello stabile tramite l'apposito morsetto posto sul telaio.

Nel caso di installazione della vasca ad incasso entro muretti, la garanzia resterà valida solamente nel caso in cui vengano previste, nei muretti stessi, delle griglie d'ispezione ed aereazione in misura adeguata.

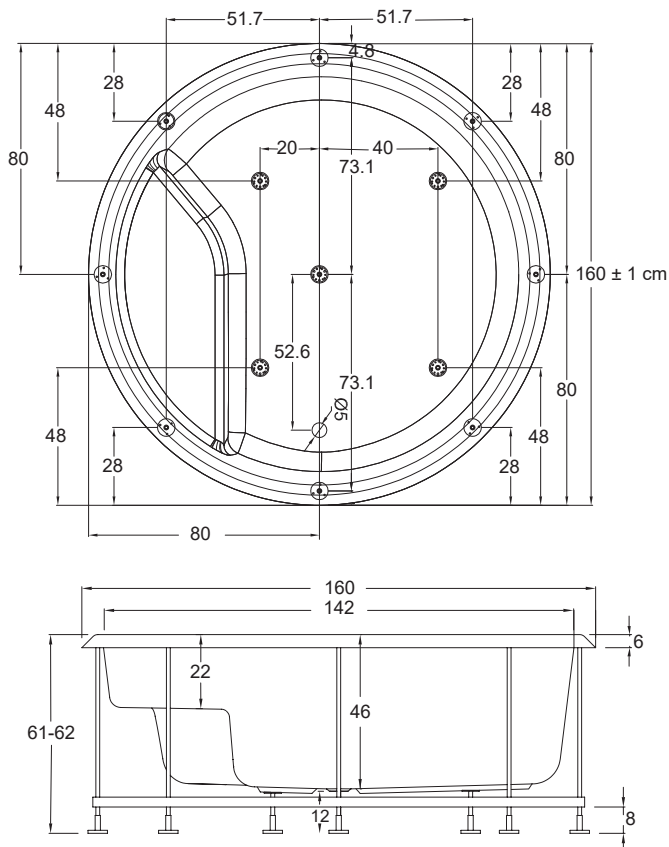
È altresì necessario che la vasca sia removibile in qualsiasi momento, senza dover ricorrere ad interventi sulle murature.

AVVERTENZA: in caso di inosservanza, anche solo parziale, delle condizioni indicate, la sicurezza della vasca può venire compromessa: decadono quindi sia la garanzia che la responsabilità del produttore per eventuali danni diretti o indiretti provocati dal prodotto.

La decadenza della garanzia, nell'ipotesi sopra indicata avrà come conseguenze la sostituzione dei soli pezzi che saranno riconosciuti difettosi, senza coprire i costi derivati dalla manodopera necessaria alla rimozione del prodotto.

Prevedere dei rubinetti di arresto fuori dall'ingombro del prodotto per la chiusura dell'acqua calda e fredda.

I valori di ingombro sono espressi in centimetri. Le dimensioni reali possono variare di ± 1 cm.





Se la vasca viene installata ad incasso, la muratura deve rientrare rispetto al bordo esterno di 2 cm. Prevedere il pannello di ispezione e presa d'aria.

BOLLA 160T

Predisposizione elettrica ed idraulica

LEGENDA

- A - Area d'ispezione collocata sotto alla seduta.
- B - Uscita cavo alimentazione tipo H05 3x2,5mm (lunghezza min. 2m).
- B₁ - Cavo equipotenziale.
- C - Zona di scarico di sicurezza. *
- D - Scarico a filo pavimento Ø5.
- E - Uscita acqua miscelata (da prevedere solo se presente accessorio colonna di scarico c/etp).

	Pressione di esercizio:
	- MIN 150 kPa (1,5 bar)
	- MAX 300 kPa (3,0 bar)
	Temperatura dell'acqua calda:
	- MAX 60°C (140°F)

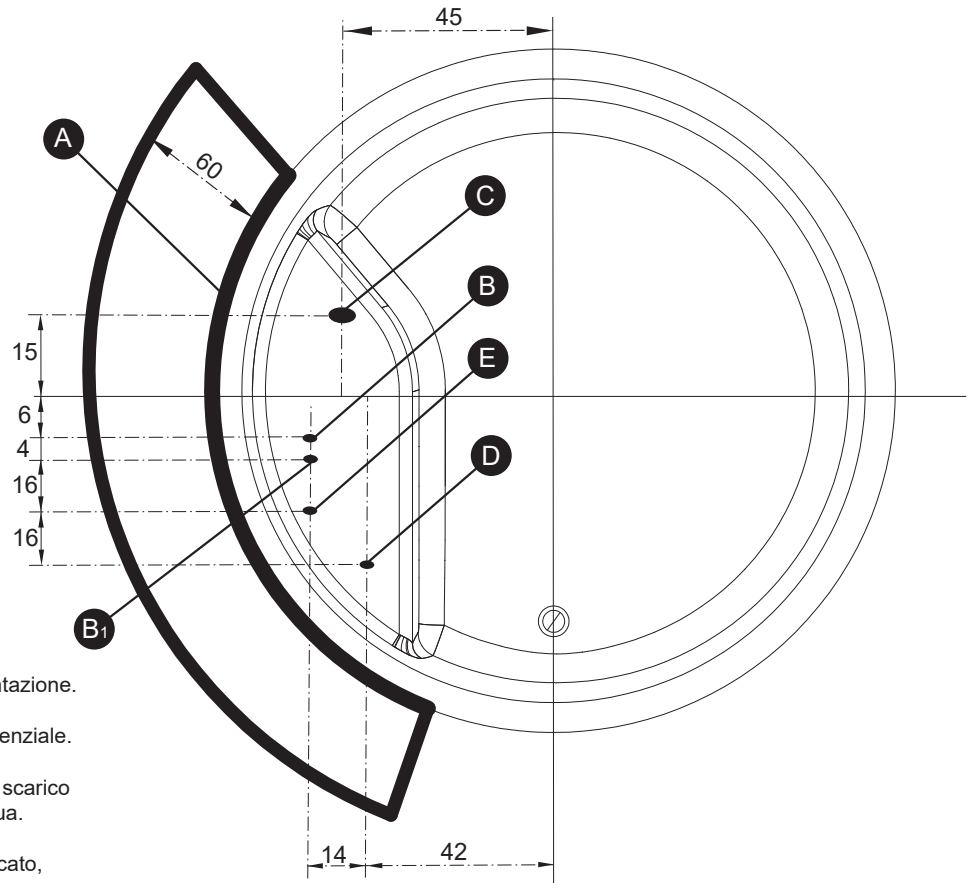
NOTE:

Per vasche con telaio, non prevedere cavo di alimentazione.

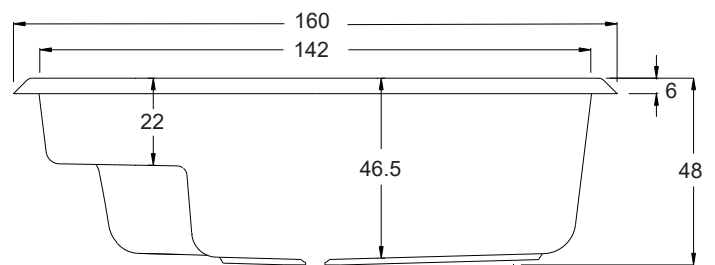
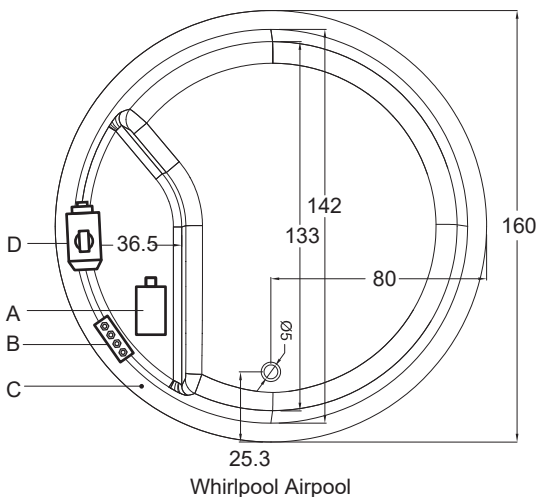
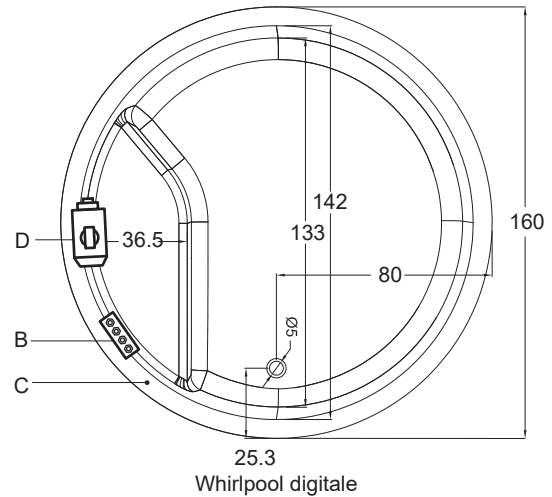
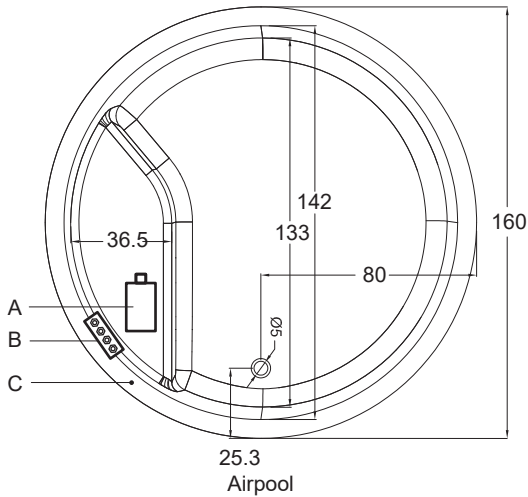
In tutti i casi predisporre sempre il cavo per l'equipotenziale.

*Nel caso di vasca incassata prevedere un secondo scarico all'interno della fosse per eventuali fuoriuscite d'acqua.

Se la pressione dell'acqua è superiore a quanto indicato, installare dei riduttori di pressione.



POSIZIONAMENTO COMANDI E ISPEZIONE BOLLA 160T AIRPOOL - WHIRLPOOL DIGITALE - WHIRLPOOL AIRPOOL



- A = Blower
- B = Centralina elettrica
- C = Tastiera
- D = Motore

La posizione dei componenti A-B-C possono variare nelle vasche con accessori (riscaldatore).