

# ZAPHIRO

200 x 100 x H58

## SCHEDA TECNICA

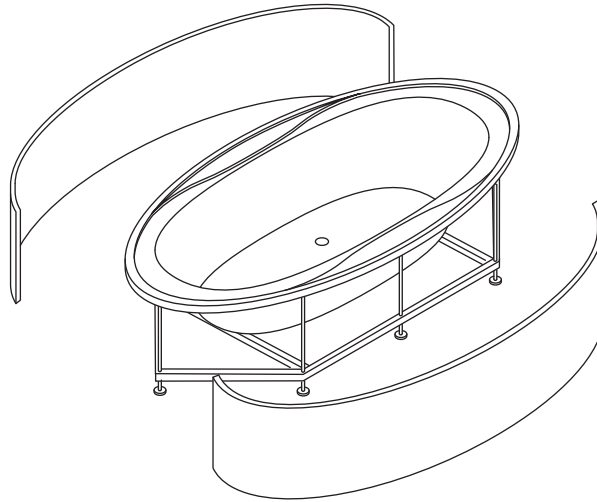
# HAFRO

WELLNESS & SHOWER

L'installazione della vasca deve essere eseguita da personale abilitato sia per quanto riguarda il collegamento elettrico che per quello idraulico.

Prima di procedere al collegamento l'installatore deve verificare che l'impianto elettrico sia protetto da un interruttore differenziale (0,03) e che l'impianto di terra sia conforme alle normative vigenti nel paese di utilizzo.

La vasca idromassaggio deve essere collegata all'impianto elettrico in maniera fissa (con cavo H05 - 3x2,5 mm<sup>2</sup> tripolare con sezione da 2,5 mm<sup>2</sup>) attraverso un interruttore bipolare (apertura minima dei contatti 3 mm) adeguato alla potenza (KW) del prodotto da collegare, posto fuori dalle zone 0,1,2,3 e lontano da possibili spruzzi d'acqua.



La vasca va sempre installata con i comandi verso il lato esterno per accessibilità tecnica.  
L'ingombro della vasca varia in riferimento alle misure del pannello.

SISTEMI	Caratteristiche elettriche				Bocchette		Cont. acqua		Dimensioni			Dim. imballo			Peso	
	Volt	A	KW	Hz	Whirl.	Airpool	Utilizzo	Max	Lungh.	Largh.	Altezza	Lungh.	Largh.	Altezza	Netto	Lordo
Vasca con telaio	-	-	-	-	-	-	180	235	200	100	58	210	108	80	48	75
Whirlpool	230	4.5	0.95	50	6	-	180	235	200	100	58	210	108	80	63	86
Whirlpool digitale	230	4.5	0.95	50	6	-	180	235	200	100	58	210	108	80	63	86
Airpool	230	3.0	0.7	50	-	16	180	235	200	100	58	210	108	80	55	82
Whirlpool airpool	230	7.5	1.7	50	6	12	180	235	200	100	58	210	108	80	70	97
Professional W-A	230	7.5/10.6*	1.7/2.45*	50	6	20	180	235	200	100	58	210	108	80	76	103

\*con riscaldatore attivo.

I dati sono da considerarsi senza pannelli ed accessori.

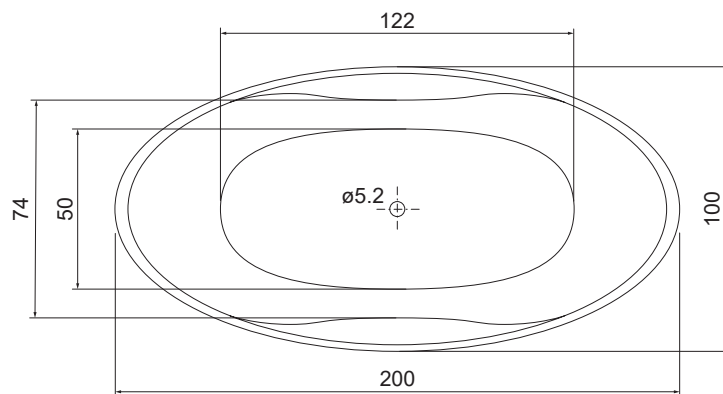
Il prodotto deve essere inoltre collegato all'impianto equipotenziale dello stabile tramite l'apposito morsetto posto sul telaio. Nel caso di installazione della vasca ad incasso entro muretti, la garanzia resterà valida solamente nel caso in cui vengano previste, nei muretti stessi, delle griglie d'ispezione ed aerazione in misura adeguata.

È altresì necessario che la vasca sia removibile in qualsiasi momento, senza dover ricorrere ad interventi sulle murature.

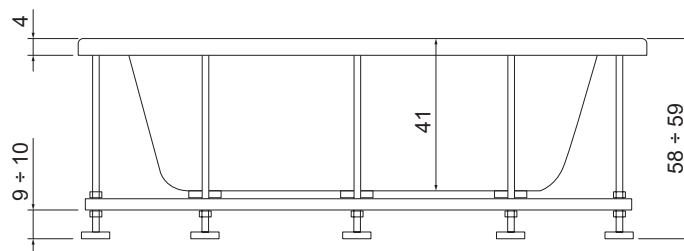
**AVVERTENZA:** in caso di inosservanza, anche solo parziale, delle condizioni sopra indicate la sicurezza della vasca può venire compromessa: decadono quindi sia la garanzia che la responsabilità del produttore per eventuali danni diretti o indiretti provocati dal prodotto.

La decadenza della garanzia, nell'ipotesi sopra indicata avrà come conseguenze la sostituzione dei soli pezzi che saranno riconosciuti difettosi, senza coprire i costi derivati dalla manodopera necessaria alla rimozione del prodotto.

Prevedere dei rubinetti di arresto fuori dall'ingombro del prodotto per la chiusura dell'acqua calda e fredda.



I valori di ingombro sono espressi in centimetri.  
Le dimensioni reali possono variare di  $\pm 0.5$  cm.



Se la vasca viene installata ad incasso, la muratura non può rientrare rispetto al bordo esterno più di 1 cm.  
Prevedere il pannello di ispezione e presa d'aria. L'ingombro della vasca aumenta di 4,5cm se viene installato il pannello

# ZAPHIRO

200 x 100 x H58

## PREDISPOSIZIONE ELETTRICA ED IDRAULICA

### LEGENDA

- A - Attacco acqua fredda da 1/2".
- B - Attacco acqua calda da 1/2".



Pressione di esercizio:

- MIN 150 kPa (1,5 bar)
- MAX 450 kPa (4,5 bar)



Temperatura dell'acqua calda:

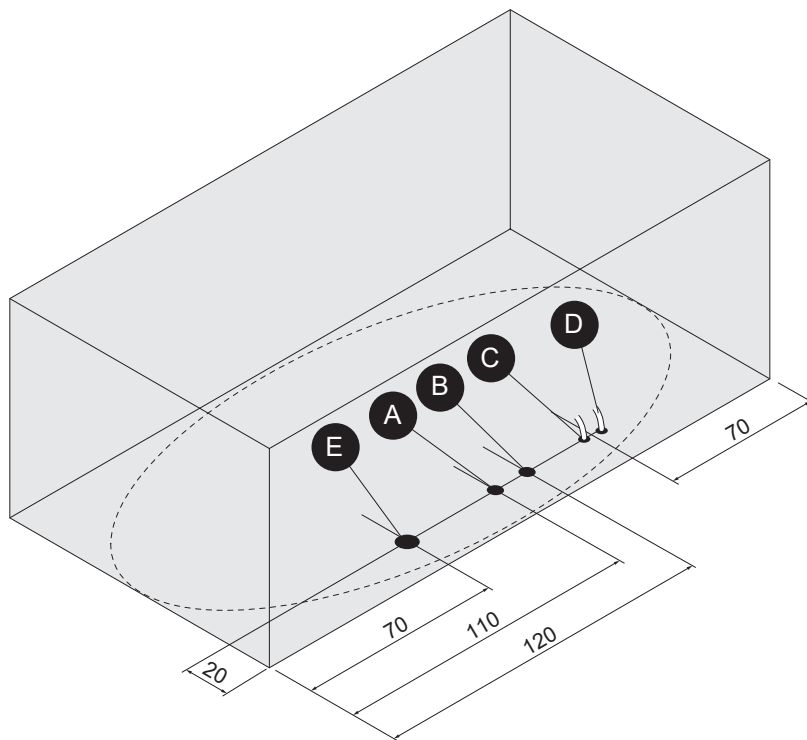
- MAX 60°C (140°F)

- C - Uscita cavo alimentazione tipo H05 3x2,5mm<sup>2</sup> (lung. min. 2 [m])
- D - Uscita cavo equipotenziale.
- E - Scarico a filo pavimento Ø 40.

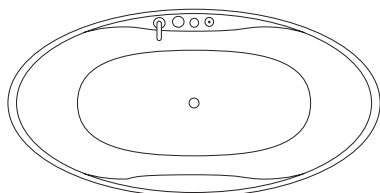
### NOTE:

Per vasche con telaio, non prevedere cavo di alimentazione.  
 In tutti i casi predisporre sempre il cavo per l'equipotenziale.  
 Per la rubinetteria bordo vasca prevista dal nostro catalogo usare solo gli attacchi A e B.

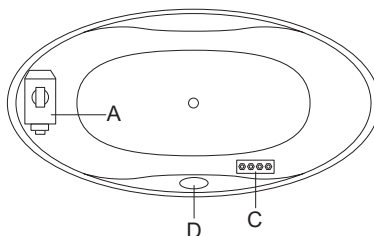
Se la pressione dell'acqua è superiore a quanto indicato, installare dei riduttori di pressione.



### POSIZIONAMENTO COMANDI DI ACCENSIONE E RUBINETTERIE



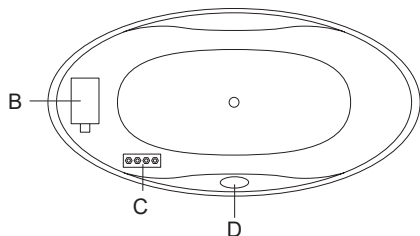
Rubinetteria



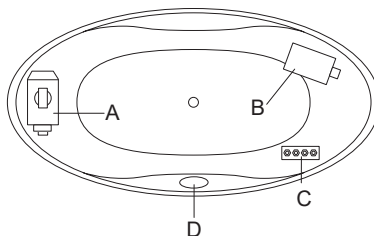
Whirlpool o Whirlpool digitale

- A = Motore
- B = Blower
- C = Centralina elettrica
- D = Tastiera

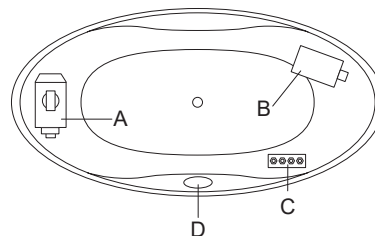
La posizione dei particolari A-B-C sono diverse nelle vasche con accessori (riscaldatore).



Airpool



Whirlpool Airpool



Professional Whirlpool Airpool