

OASY

195 x 115 x H58

FICHE TECHNIQUE

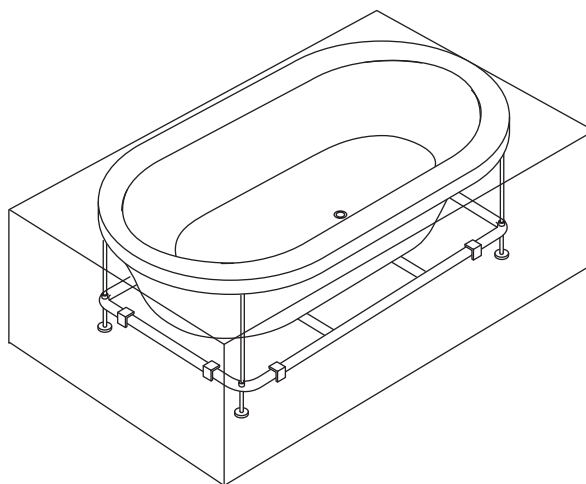
HAFRO

WELLNESS & SHOWER

L'installation de la baignoire doit être effectuée par un personnel qualifié, tant pour les raccordements électriques qu'hydrauliques.

Avant de procéder au raccordement, l'installateur doit vérifier que le système électrique est protégé par un interrupteur différentiel (0,03) et que le système de mise à la terre est conforme à la réglementation en vigueur dans le pays d'utilisation.

La baignoire balnéo doit être raccordée au système électrique de manière fixe (avec un câble tripolaire H05 - 3x2,5 mm² de section 2,5 mm²) via un interrupteur bipolaire (ouverture de contact minimale 3 mm) adapté à la puissance (KW) du produit à raccorder, placé à l'extérieur des zones 0, 1, 2, 3 et à l'écart des éventuelles éclaboussures d'eau.



La baignoire doit toujours être installée avec les commandes orientées vers l'extérieur pour des raisons d'accessibilité technique.

SYSTÈMES	Caractéristiques électriques				Aérations		Teneur en eau		Dimensions			Dim. de l'emballage			Poids	
	Volt	A	KW	Hz	Whirl.	Airpool	Usage	Max	Longu.	Largeur	Hauteur	Longu.	Largeur	Hauteur	Filet	Brut
Baig. avec cadre	-	-	-	-	-	-	190	230	195	114	58	208	117	76	43	70
Whirlpool	230	5.2	1.2	50	6	-	190	230	195	114	58	208	117	76	58	81
Whirl. numérique	230	5.2	1.2	50	6	-	190	230	195	114	58	208	117	76	58	81
Airpool	230	3.0	0.7	50	-	20	190	230	195	114	58	208	117	76	50	77
Whirlpool airpool	230	8.2	2.2	50	6	16	190	230	195	114	58	208	117	76	65	92
Professional W-A	230	8.2/10.4*	2.2/2.4*	50	6	24	190	230	195	114	58	208	117	76	71	98

*Avec chauffage actif.

Les données n'incluent pas les panneaux ni les accessoires.

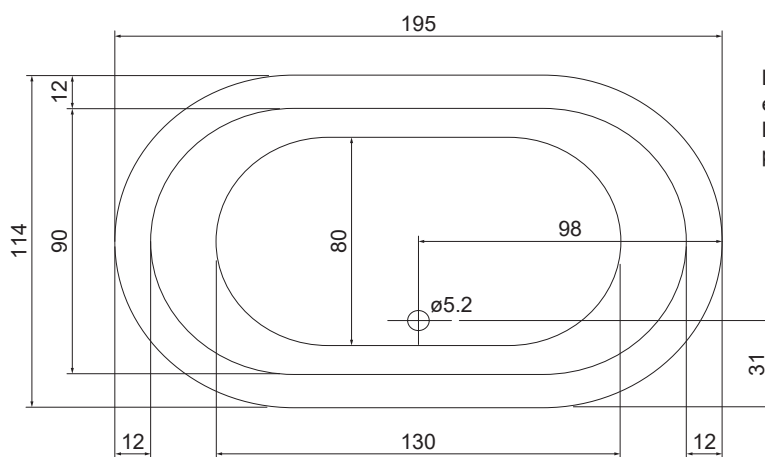
Le produit doit également être raccordé au système de liaison équipotentielle du bâtiment à l'aide de la borne appropriée sur le châssis.

Si la baignoire est installée dans un mur, la garantie ne sera valable que si des grilles d'inspection et de ventilation adéquates sont installées dans ce mur. La baignoire doit également être amovible à tout moment, sans nécessiter de travaux sur les murs.

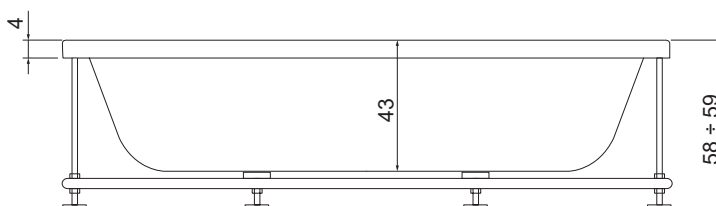
AVERTISSEMENT : Le non-respect, même partiel, des conditions ci-dessus peut compromettre la sécurité de la baignoire: la garantie et la responsabilité du fabricant pour tout dommage direct ou indirect causé par le produit seront alors caduques.

La perte de la garantie, dans le cas susmentionné, entraînera le remplacement des seules pièces jugées défectueuses, sans prise en charge des frais de main-d'œuvre nécessaires au démontage du produit.

Prévoir des robinets d'arrêt à l'extérieur du produit pour couper l'arrivée d'eau chaude et d'eau froide.



Les dimensions sont exprimées en centimètres. Les dimensions réelles peuvent varier de ± 0.5 cm.



Si la baignoire est encastrée, le mur ne doit pas dépasser de plus de 1 cm du bord extérieur. Prévoir une trappe de visite et une prise d'air.

OASY

195 x 115 x H58

PRÉPARATION ÉLECTRIQUE ET HYDRAULIQUE

LÉGENDE

A - Raccordement d'eau froide 1/2".
B - Raccordement d'eau chaude 1/2".



Pression de service:

- MIN 150 kPa (1,5 bar)
- MAX 450 kPa (4,5 bar)



Température de l'eau chaude:

- MAX 60°C (140°F)

C - Câble d'alimentation de type H05
3x2,5mm² (longueur min. 2 [m])
D - Sortie du câble équipotentiel.
E - Canalisation au niveau du sol Ø40.

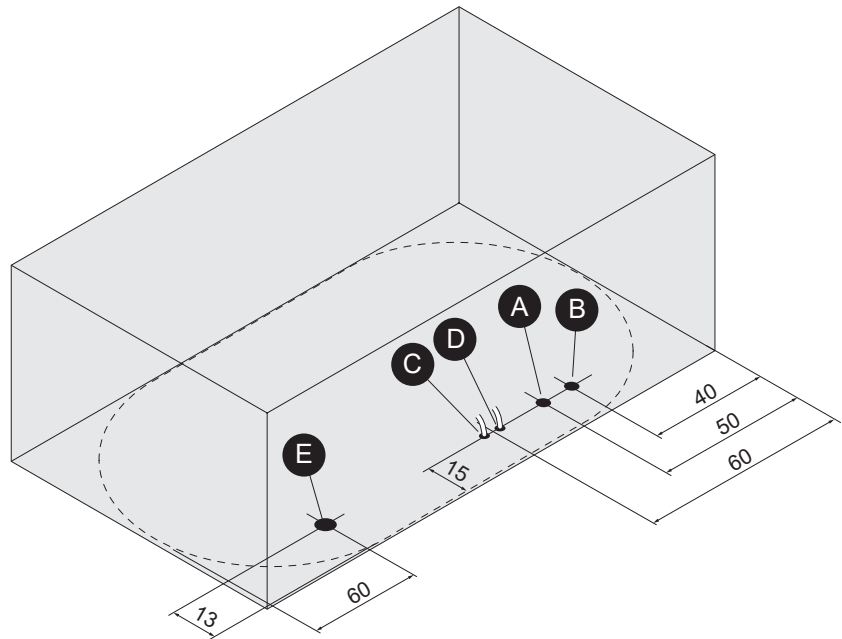
REMARQUE :

Pour les baignoires à cadre, ne pas prévoir de câble d'alimentation.

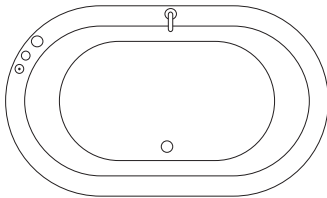
Dans tous les cas, prévoir systématiquement le câble de mise à la terre équipotentielle.

Pour les robinets encastrés dans la baignoire présentés dans notre catalogue, utiliser uniquement les connexions A et B.

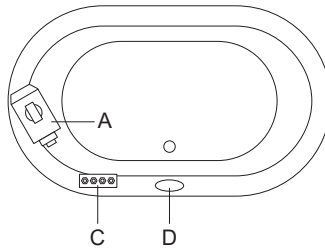
Si la pression de l'eau est supérieure à celle indiquée, installez des réducteurs de pression.



POSITIONNEMENT DES COMMANDES D'ALLUMAGE ET DES PRISES



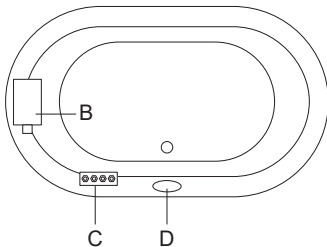
Robinet



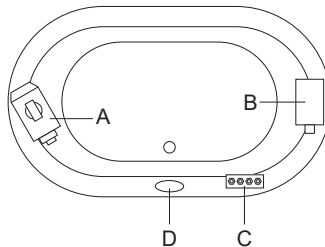
Whirlpool ou Whirlpool numérique

A = Moteur
B = Blower
C = Unité de commande électrique
D = Clavier

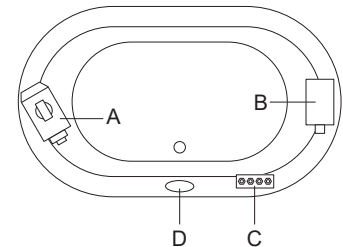
La position des éléments A-B-C est différente dans les baignoires avec accessoires (chauffage).



Airpool



Whirlpool Airpool



Professional Whirlpool Airpool