

COLONNA MUSA PLUS

SCHEDA TECNICA DATA SHEET



LEGENDA / LEGEND:

A-B - Area attacchi acqua calda e fredda.
Area attacks hot and cold water.

A - Attacco acqua fredda da 1/2" F.
Cold water connection 1/2" F.

B - Attacco acqua calda da 1/2" F.
Hot water inlet 1/2" F.



Pressione di esercizio:

- MIN 150 kPa (1,5 bar)

- MAX 300 kPa (3,0 bar)

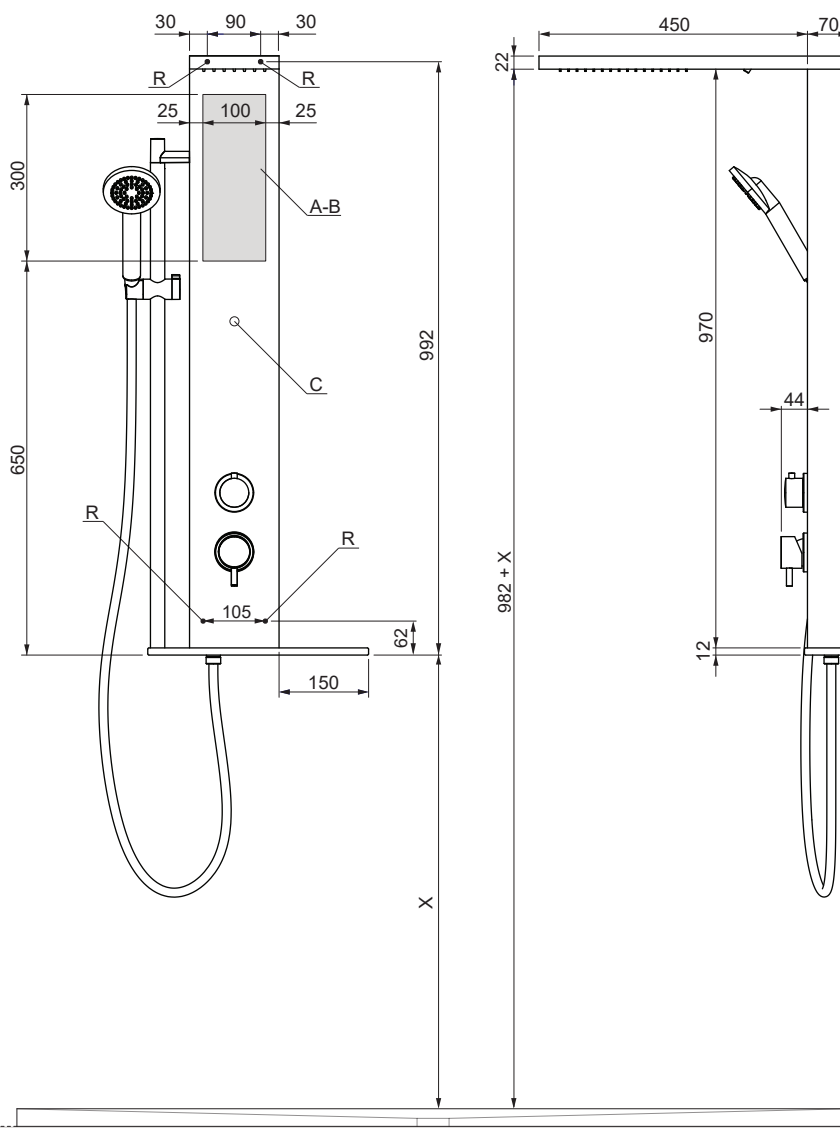
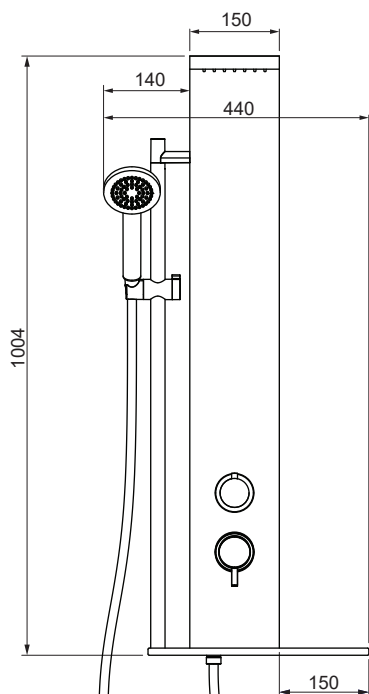
Temperatura dell'acqua calda:

- MAX 60°C (140°F)

C - Uscita cavo equipotenziale.
Output bonding conductor.

X - Altezza dal piatto doccia
(da calcolare in base all'altezza dell'utente).
Height from shower tray
(to be calculated based on the height of the user).

R - Fori di fissaggio / Fixing holes



IT - INSTALLAZIONE: L'installazione deve avvenire a pareti finite.

Fare attenzione che le tubature non passino dove devono essere effettuati i fori di fissaggio. L'altezza del soffione e della doccetta variano con l'altezza del posizionamento della colonna attrezzata.

Prevedere dei rubinetti di arresto fuori dall'ingombro del prodotto per la chiusura dell'acqua calda e fredda. Se la pressione dell'acqua è superiore a quanto indicato, installare dei riduttori di pressione.

I valori di ingombro sono espressi in mm.

Le dimensioni reali possono variare di ± 3 mm.

BG - INSTALLATION: Installation must be done in finished walls.

Make sure that the pipelines are not routed where they must be carried out the fixing holes. The height of the shower head and hand shower vary with the height of the column positioning equipped. Provide shut-off cocks out of the dimensions of the product for hot and cold water closing. If the water pressure is higher than indicated, install pressure reducers. The overall dimension values are expressed in mm.

The actual dimensions may be ± 3 mm.

DATI TECNICI / SPECIFICATIONS:

MODELLO / MODEL	CARATTERISTICHE IDRAULICHE / HYDRAULIC			INGOMBRI / DIMENSIONS				
	consumo d'acqua max a 3 bar / water consumption max 3 bar	pressione di esercizio / pressure exercise	colleg. acqua C/F / conn. water C/F	dimensione imballo / shipment sizes			peso / weight	
				lunghezza / length	larghezza / width	altezza / height	netto / net	lordo / gross
COLONNA	15 L. min	bar 1,5 / 3,0	1/2 "	1400 mm	200 mm	420 mm	10 Kg	12 Kg

AVVERTENZA: In caso di inosservanza, anche solo parziale, delle condizioni di sicurezza, decade quindi sia la garanzia che la responsabilità del produttore per eventuali danni diretti o indiretti provocati dal prodotto. La decadenza della garanzia, nell'ipotesi sopra indicata avrà come conseguenze la sostituzione dei soli pezzi che saranno riconosciuti difettosi, senza coprire i costi derivati dalla manodopera necessaria alla rimozione del prodotto.

WARNING: In the event of failure, even partial, of the security conditions, decays then be guaranteed that the responsibility of the producer for any direct or indirect damages caused by the product. The decay of the warranty, the assumption mentioned above will have consequences as the substitution it just the pieces that will be recognized as defective, without cover the costs arising from the labor required for the removal of the product.