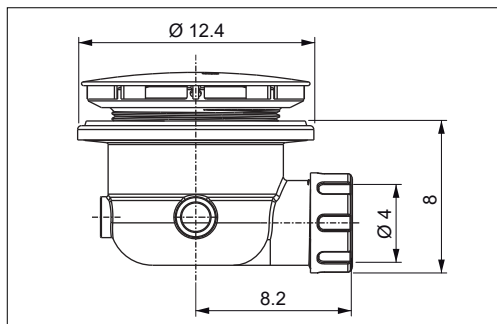
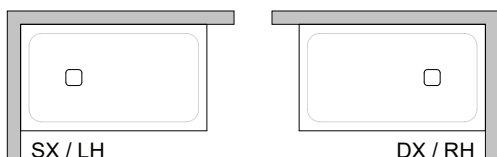
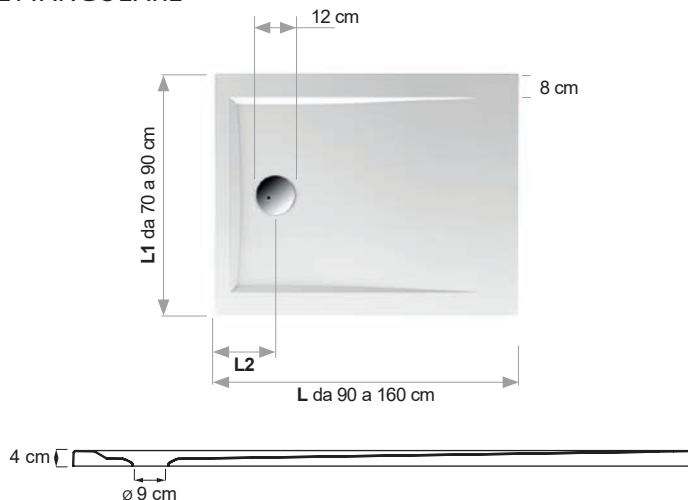


REVERSIBILE

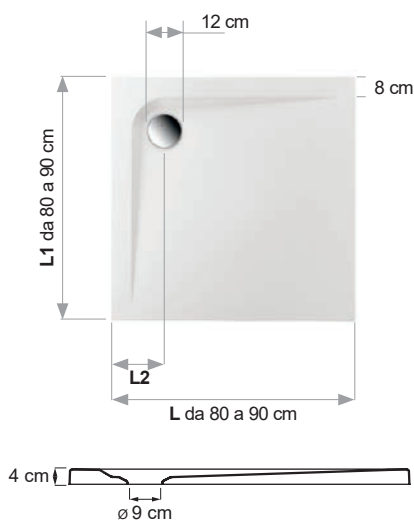


RETTANGOLARE



L (cm)	L1 - Profondità				L2 (cm)
	70 cm Codice Code	75 cm Codice Code	80 cm Codice Code	90 cm Codice Code	
90	5ZQA4N0	5ZGL9N0	5ZQA8N0	-	20
100	5ZQA5N0	-	5ZQA9N0	-	20
120	5ZQA6N0	-	5ZQ B1N0	5ZQB4N0	20
140	5ZQA7N0	-	5ZQB2N0	5ZQB5N0	20
160	-	-	5ZQB3N0	5ZQB6N0	20

QUADRATO

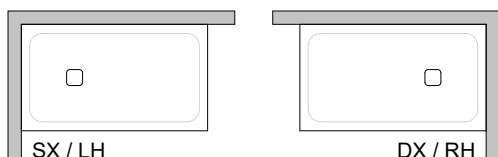


L (cm)	L1 - Profondità		L2 (cm)
	80 cm Codice Code	90 cm Codice Code	
80	5ZQB7N0	-	20
90	-	5ZQB8N0	20

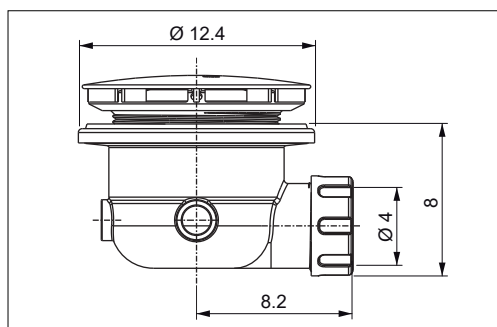
I valori di ingombro sono espressi in centimetri.
The values of the dimensions are expressed in centimeters.
Die Werte der Abmessungen sind in cm angegeben.

Los valores de las dimensiones se expresan en centímetros.
Les valeurs des dimensions sont exprimées en centimètres.

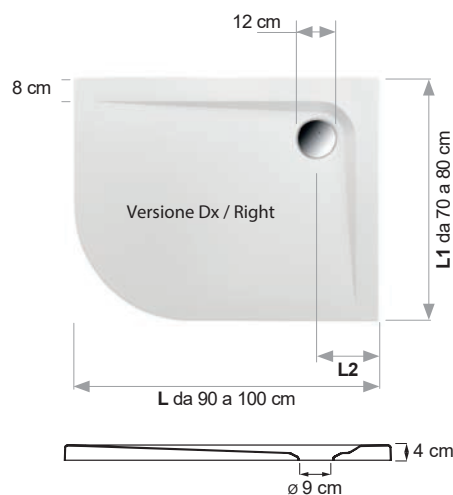
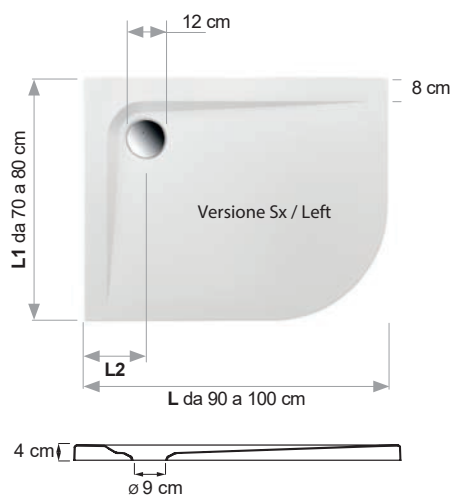
REVERSIBILE



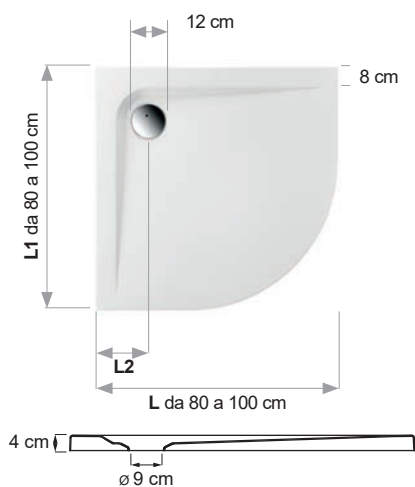
ANGOLARE CURVO R 38



L (cm)	L1 - Profondità		L2 (cm)
	70 cm Codice Code	80 cm Codice Code	
90 DX	5ZQA2D0	-	20
90 SX	5ZQA2S0	-	20
100 DX	-	5ZQA3D0	20
100 SX	-	5ZQA3S0	20



ANGOLARE CURVO R 55



L (cm)	L1 - Profondità		L2 (cm)
	80 cm Codice Code	90 cm Codice Code	
80	5ZQC1N0	-	20
90	-	5ZQA1N0	20

I valori di ingombro sono espressi in centimetri.
The values of the dimensions are expressed in centimeters.
Die Werte der Abmessungen sind in cm angegeben.

Los valores de las dimensiones se expresan en centímetros.
Les valeurs des dimensions sont exprimées en centimètres.