

## Cod. 8HA00102 COLONNA DOCCIA OUTDOOR

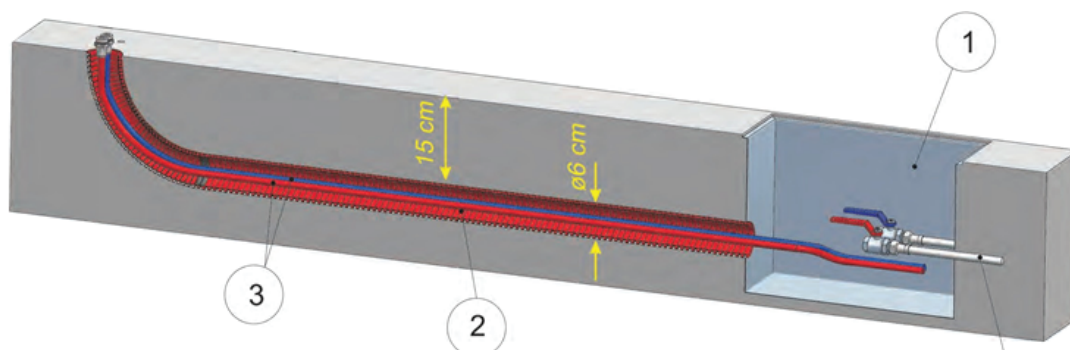
Set colonna totem  $\varnothing 63 \times 2273$  mm in Aisi 316L spazzolato con miscelatore, deviatore e soffione  $\varnothing 250 \times 2$  mm, flessibile antitorsione 150 cm Aisi 316L

AVVERTENZA: In caso di inosservanza, anche solo parziale, delle condizioni di sicurezza, decade sia la garanzia che la responsabilità del produttore per eventuali danni diretti o indiretti provocati dal prodotto. La decadenza della garanzia, nell'ipotesi sopra indicata, avrà come conseguenze la sostituzione dei soli pezzi che saranno riconosciuti difettosi, senza coprire i costi derivati dalla manodopera necessaria alla rimozione del prodotto.

## PREDISPOSIZIONE IMPIANTO

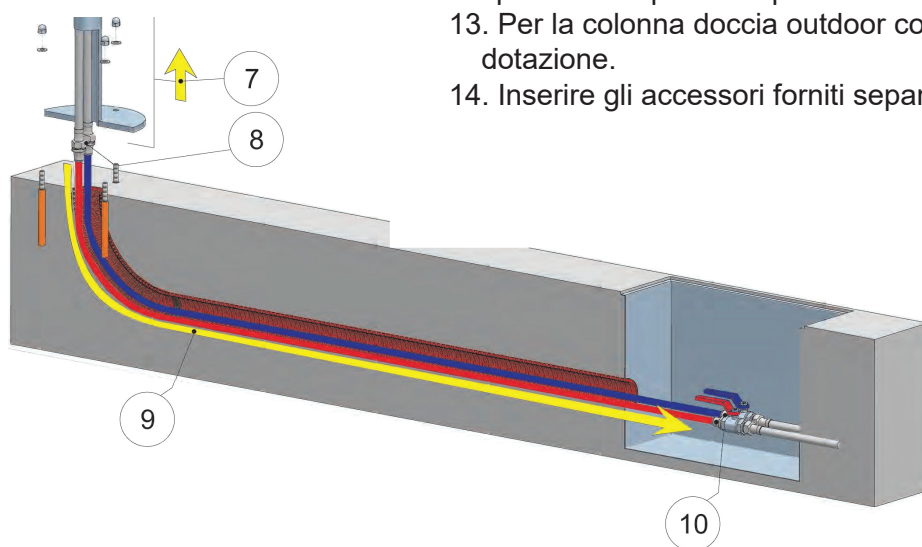
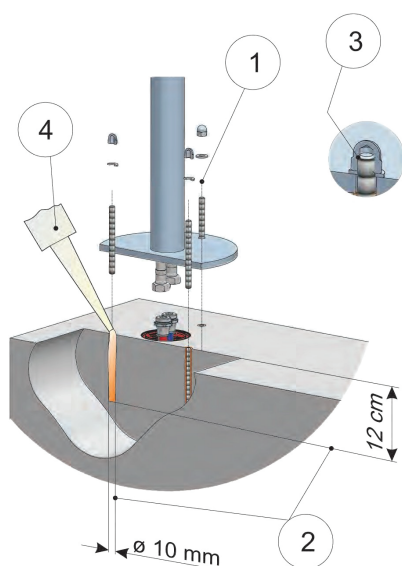
1. Predisporre un pozzetto di ispezione dotato di chiavi d'arresto di dimensione adeguata per consentire i collegamenti idrici necessari. In corrispondenza o a valle della chiave di arresto, si consiglia di prevedere un filtro ispezionabile dell'acqua in entrata.
2. Installare, dal pozzetto al luogo di installazione della colonna, una guaina corrugata di diametro 6 cm il cui bordo verticale sia collocato ad una distanza minima di 15 cm dal piano del pavimento finito.
3. Predisporre due tubazioni sfilabili (una per acqua calda e una per acqua fredda) di collegamento in polipropilene/polietilene o simili, dotate di terminali filettati 1/2" maschio.
4. Spurgare l'impianto a monte del pozzetto.

Questa operazione risulta particolarmente importante in quanto eventuali impurità, quali residui di muratura, potrebbero ostruire le tubazioni, i rubinetti, le cartucce dei miscelatori, il soffione della doccia, ecc.



## INSTALLAZIONE

1. In corrispondenza della piastra di base, tracciare la posizione dei fori di ancoraggio. Rimuovere la colonna.
2. Eseguire i fori di diametro 8 mm, per la lunghezza dei tasselli.
3. Inserire i tasselli.
4. Iniettare ancorante chimico all'interno dei fori, partendo dal fondo se necessario per fermare il tassello.
5. Presentare la colonna e verificare che i fori combacino con i fori della piastra.
6. Provare a fissarla avvitando almeno 3 viti.
7. Svitare le viti. Rimuovere la colonna.
8. Collegare le tubazioni acqua calda e acqua fredda (attacco 1/2" F).
9. Far scorrere le tubazioni all'interno della guaina corrugata.
10. Collegare le estremità libere dei tubi di adduzione alle chiavi di arresto corrispondenti collocate nel pozzetto di ispezione. Installare rubinetti esterni (non in dotazione).
11. Collaudare la tenuta statica dell'impianto a miscelatori/rubinetti chiusi.
12. Collocare la colonna. Inserire le viti e quindi serrarle con l'avvitatore. Controllare la verticalità della colonna posizionando una livella sul tubo verticale. In caso di fuori piombo, allentare i dadi e inserire un adeguato spessore fra piastra e pavimento.
13. Per la colonna doccia outdoor coprire la base con il rosone fornito in dotazione.
14. Inserire gli accessori forniti separatamente (flessibili, doccetta e soffione).



# MANUTENZIONE e PULIZIA

## SMONTAGGIO PARTI ESTERNE (uso stagionale)

In caso di periodi prolungati di inutilizzo (tipicamente: uso della colonna limitato solo alla stagione estiva), si consiglia di rimuovere l'intera colonna doccia, smontandola con sequenza inversa a quella descritta nel precedente capitolo "Installazione".

Qualora ciò non fosse possibile, si consiglia comunque di:

1. Rimuovere tutte le parti asportabili: flessibile, doccetta e soffione.
2. Chiudere le chiavi di arresto nel pozzetto ispezionabile a monte della colonna (vedi capitolo precedente "Predisposizione impianto").
3. Scollegare il tubo di adduzione dell'acqua.
4. Svuotare la colonna doccia aprendo il miscelatore (sia acqua calda che fredda) fino al completo svuotamento della colonna stessa.

In ambienti esterni particolarmente aggressivi (alta salinità, esposizione al gelo ecc.) si consiglia inoltre di isolare le parti esterne della rubinetteria e la cartuccia del miscelatore. Durante le operazioni di smontaggio e rimontaggio di tali parti, fare sempre attenzione ai filetti ed al loro accoppiamento.

## MANUTENZIONE PERIODICA

- Lavare frequentemente la colonna con acqua (se possibile usando un getto in pressione) al fine di mantenere la superficie pulita e asciugare accuratamente dopo il lavaggio.
- Rimuovere quanto prima depositi salini, incrostazioni di calcare, eventuali puntinature di ossido, pulire interstizi, viti a vista ecc.
- Usare esclusivamente panni morbidi.
- Dopo un'accurata pulizia con prodotti specifici per l'acciaio inox eseguire un trattamento con prodotti passivanti seguendo le istruzioni del fabbricante, almeno una volta all'anno.

Da evitare assolutamente: panni e prodotti abrasivi compresi detergenti in polvere, qualsiasi prodotto per la pulizia contenente candeggina/acido cloridrico. Non esporre mai la colonna ai vapori dei prodotti acidi utilizzati per la pulizia di pavimenti e rivestimenti, neppure in ambienti all'aperto se questi sono nei pressi della colonna doccia.

Nel caso di ambienti particolarmente aggressivi (spiaggia, stabilimenti balneari, in generale ambienti ad alta concentrazione salina) si raccomanda di effettuare la manutenzione della superficie con frequenza.