

RUBINETTERIA ICON 2/3 TASTI

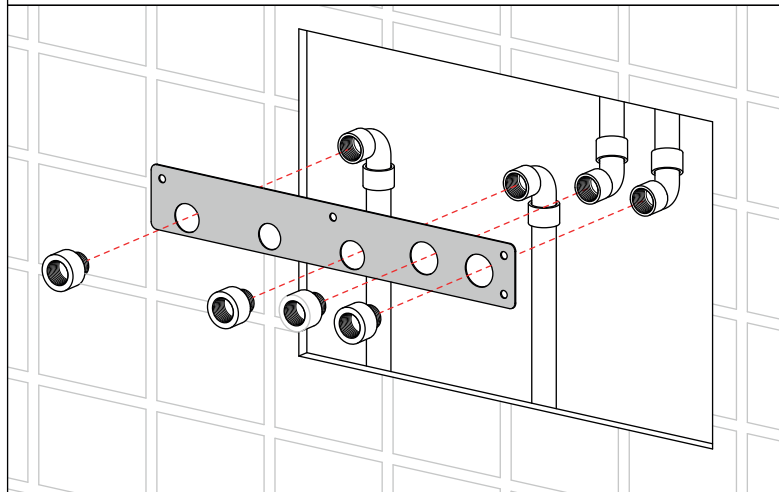
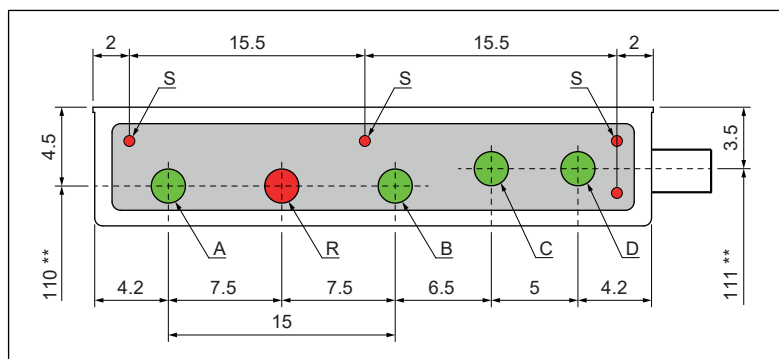
SCHEDA TECNICA



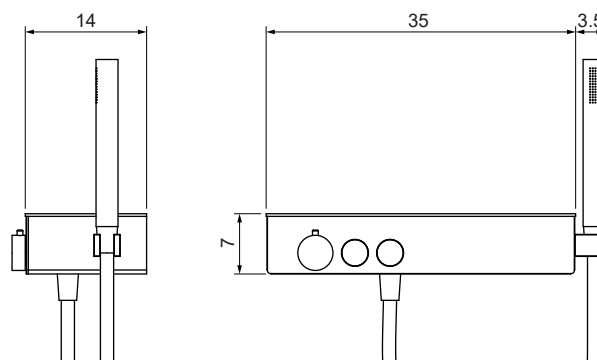
LEGENDA:

- A - Attacco a muro acqua calda da 1/2" F
- B - Attacco a muro acqua fredda da 1/2" F
- C - Attacco a muro da 1/2" F (per collegamento 2° uscita)
- D - Attacco a muro da 1/2" F (per collegamento 3° uscita)
- R - Zona per fissaggio rubinetteria
- S - Fori per fissaggio piastra di centraggio
- ** - Altezza consigliata dal piatto doccia

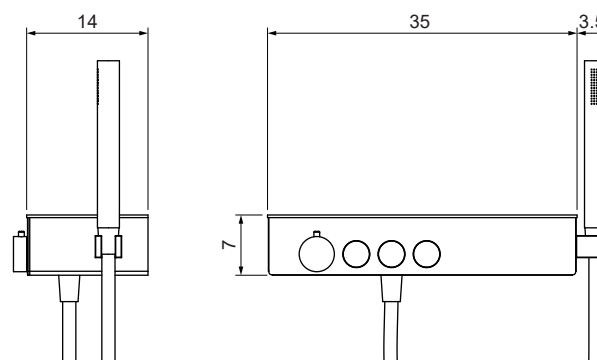
PIASTRA CENTRAGGIO ATTACCHI



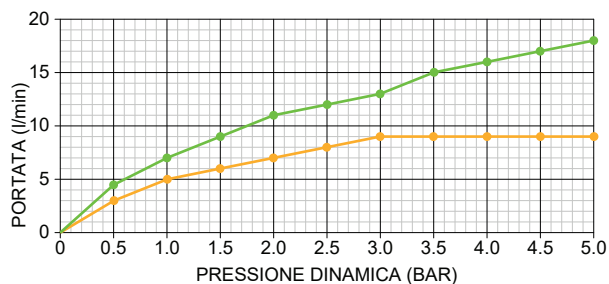
RUBINETTERIA ICON 2 TASTI



RUBINETTERIA ICON 3 TASTI



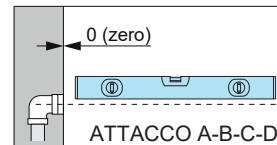
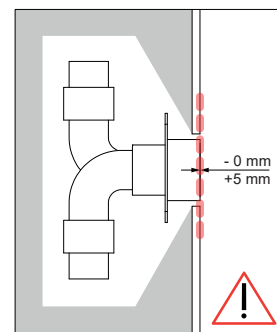
DATI TECNICI:



	BAR	0.5	1.0	1.5	2.0	2.5	3.0	3.5	4.0	4.5	5.0
DOCCETTA	l/min	3.2	4.8	6.0	7.0	7.8	8.6	9.0	9.0	9.0	9.0
2/3° USCITA	l/min	4.6	7.3	9.2	10.8	12.2	13.4	14.6	15.7	16.7	17.6

IMBALLO				
INGOMBRI			PESO	
LUNG.	LARG.	H	NETTO	LORDO
X	X	X	X	X

Pressione di esercizio:
 - MIN 150 kPa (1,5 bar)
 - MAX 300 kPa (3,0 bar)
 Temperatura dell'acqua calda:
 - MAX 60°C (140°F)



Se la pressione dell'acqua è superiore a quanto indicato, installare dei riduttori di pressione. Prevedere dei rubinetti di arresto fuori dall'ingombro del prodotto per la chiusura dell'acqua calda e fredda.

- L'installazione deve avvenire a pareti finite. Fare attenzione che le tubature non passino dove devono essere effettuati i fori di fissaggio.
- I valori di ingombro sono espressi in cm. Le dimensioni reali possono variare di $\pm 0,3$ cm.

AVVERTENZA: In caso di inosservanza, anche solo parziale, delle condizioni di sicurezza, decade quindi sia la garanzia che la responsabilità del produttore per eventuali danni diretti o indiretti provocati dal prodotto. La decadenza della garanzia, nell'ipotesi sopra indicata avrà come conseguenze la sostituzione dei soli pezzi che saranno riconosciuti difettosi, senza coprire i costi derivati dalla manodopera necessaria alla rimozione del prodotto.