

SKILL-UP

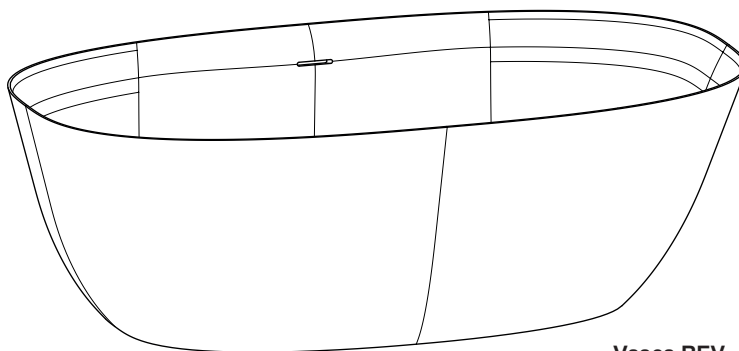
160x70 FREESTANDING

SCHEDA TECNICA



L'installazione della vasca deve essere eseguita da personale abilitato sia per quanto riguarda il collegamento elettrico che per quello idraulico.

I valori di ingombro sono espressi in centimetri. Le dimensioni reali possono variare di $\pm 0,5$ cm. Il prodotto deve essere inoltre collegato all'impianto equipotenziale dello stabile tramite l'apposito morsetto posto sul telaio.



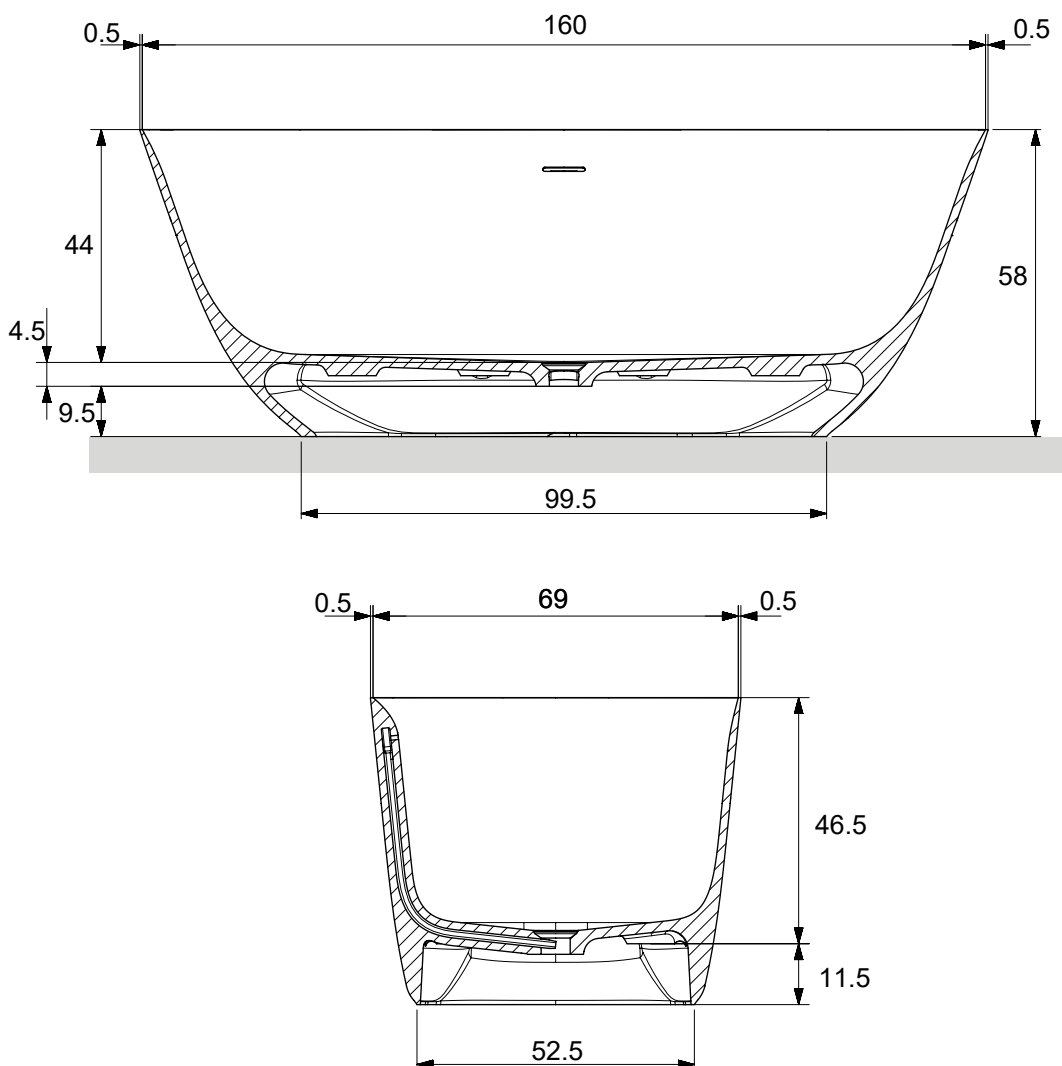
Vasca REV

SISTEMI	CARATTERISTICHE ELETTRICHE				BOCCHETTE		CONT. ACQUA		DIM. IMBALLO				PESO (KG)	
	Volt	A	W	Hz	Whirl.	Airl.	Utilizzo	Max	Lungh.	Largh.	Altezza	Volume	Netto	Lordo
Vasca con telaio	-	-	-	-	-	-	-	240 l	187.5	96.5	82	1.49	113	163

Nel caso di installazione della vasca ad incasso entro muretti, la garanzia resterà valida solamente nel caso in cui vengano previste, nei muretti stessi, delle griglie d'ispezione ed aerazione in misura adeguata. E' altresì necessario che la vasca sia removibile in qualsiasi momento, senza dover ricorrere ad interventi sulle murature.

AVVERTENZA:

In caso di inosservanza, anche solo parziale, delle condizioni indicate la sicurezza della vasca può venire compromessa: decadono quindi sia la garanzia che la responsabilità del produttore per eventuali danni diretti o indiretti provocati dal prodotto. La decadenza della garanzia, nell'ipotesi sopra indicata avrà come conseguenze la sostituzione dei soli pezzi che saranno riconosciuti difettosi, senza coprire i costi derivati dalla manodopera necessaria alla rimozione del prodotto.



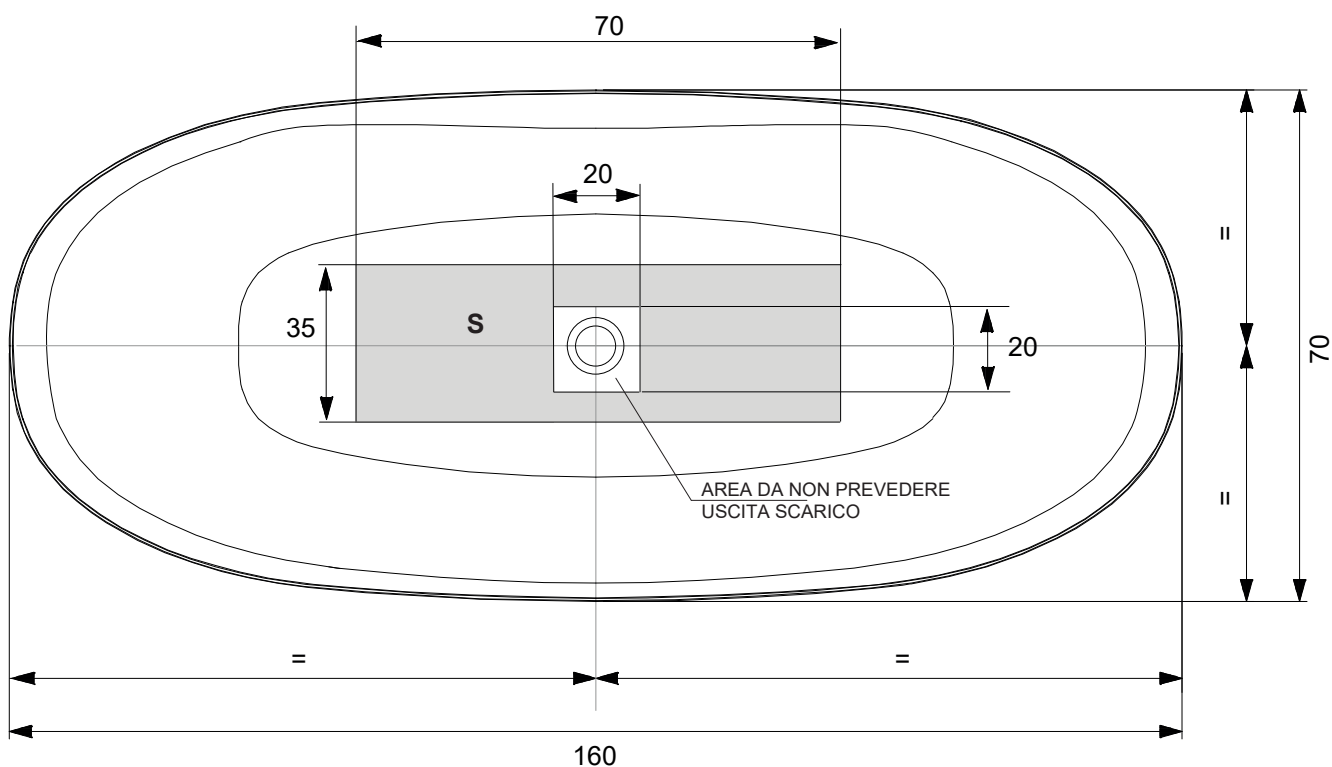
PREDISPOSIZIONE IDRAULICA

LEGENDA

S - Area Scarico Ø40 mm a pavimento

NOTE

- Per attacchi acqua calda e fredda vedi scheda tecnica della rubinetteria a piantana.

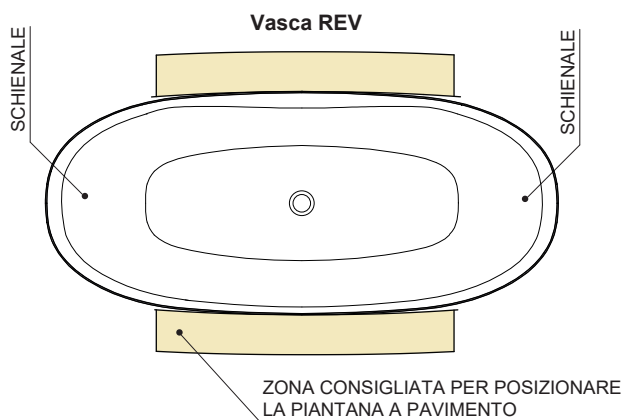


VASCA COMPLETA DI:

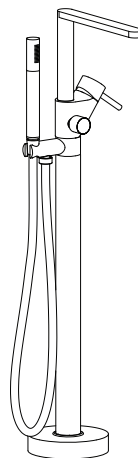
COLONNA DI SCARICO INTEGRATA NELLA VASCA
 PILETTA POP-UP CON TAPPO IN FINITURA
 SIFONE SCARICO IN PLASTICA

POSIZIONAMENTO RUBINETTERIE

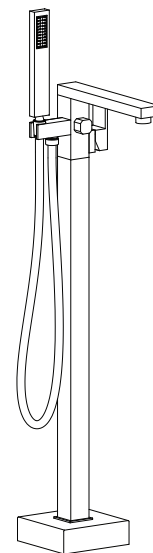
RUBINETTERIA



PIANTANE



RUBINETTERIA A
PIANTANA TONDA



RUBINETTERIA A
PIANTANA QUADRA