

# ETHOS L 240 x 203 - H.215

SAUNA + DOCCIA con bagnoturco

## SCHEDA TECNICA DATA SHEET

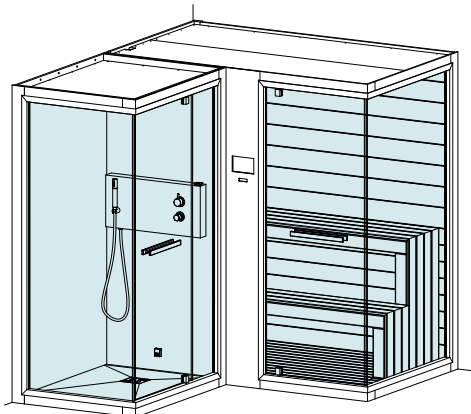


**IT:**

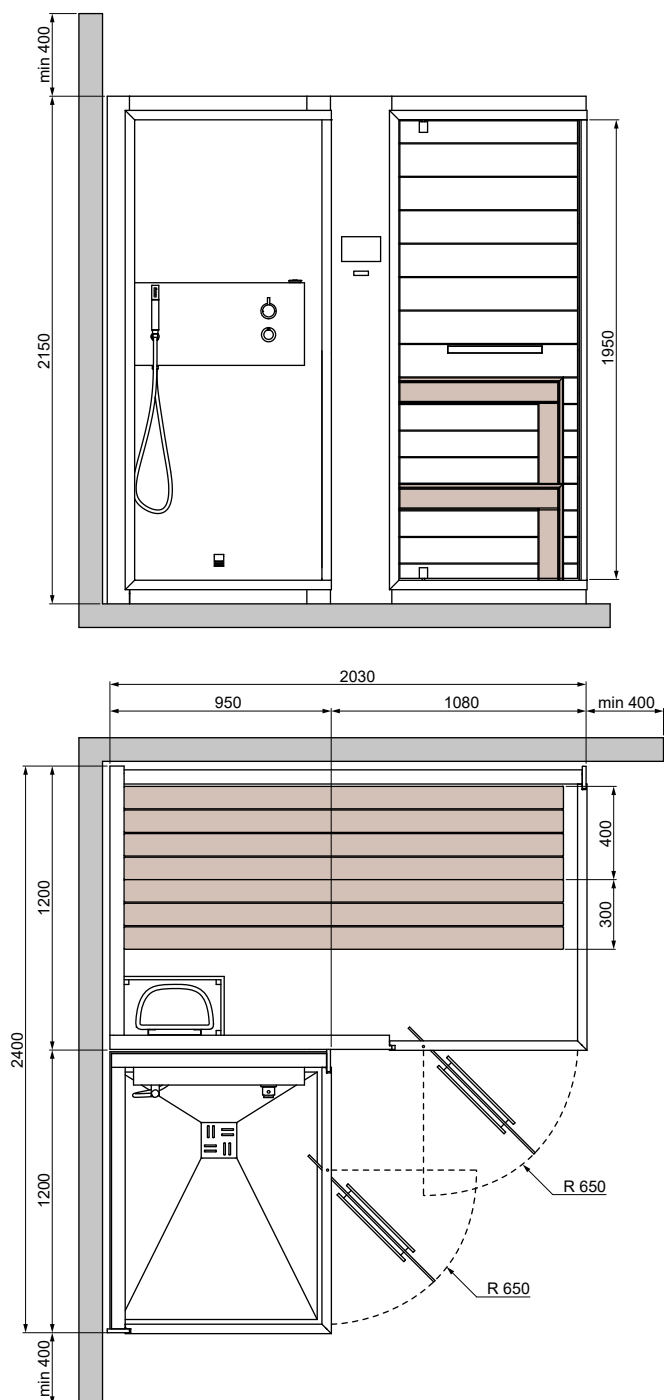
- I valori di ingombro sono espressi in mm. Le dimensioni reali possono variare di  $\pm 10$  mm.
- L'altezza minima del rivestimento delle piastrelle prive di sporgenze è pari all'altezza del box. Nelle pareti non ci devono essere lavorazioni tipo greche o tronchetti.
- Lasciare un perimetro di 400 mm intorno al prodotto in tutte le sue dimensioni (alt.za, larg. prof.tà) necessario per il montaggio.
- Se la pressione dell'acqua è superiore a quanto indicato, installare dei riduttori di pressione.
- Prevedere dei rubinetti di arresto fuori dall'ingombro del prodotto per la chiusura dell'acqua calda e fredda.

**BG:**

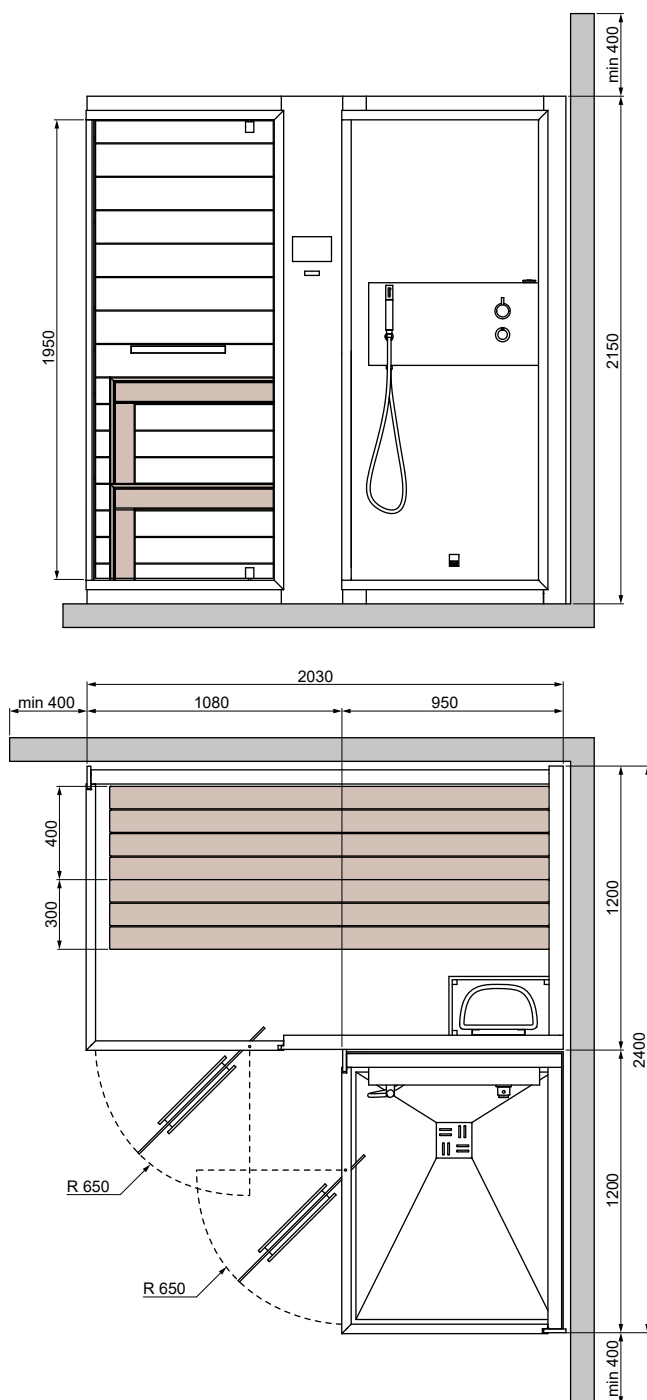
- The overall dimension values are expressed in mm. The actual dimensions may by  $\pm 10$  mm.
- The minimum height of the coating of the tiles devoid of projections is equal to the height of the box. On the walls there must be processes like Greek or ankle.
- Leave a perimeter of 400 mm around the product all its dimensions (height, width, depth) necessary for mounting.
- If the water pressure is higher than indicated, install pressure reducers.
- Provide shut-off cocks out of the dimensions of the product for hot and cold water closing.



Versione SX / Version LH



Versione DX / Version RH

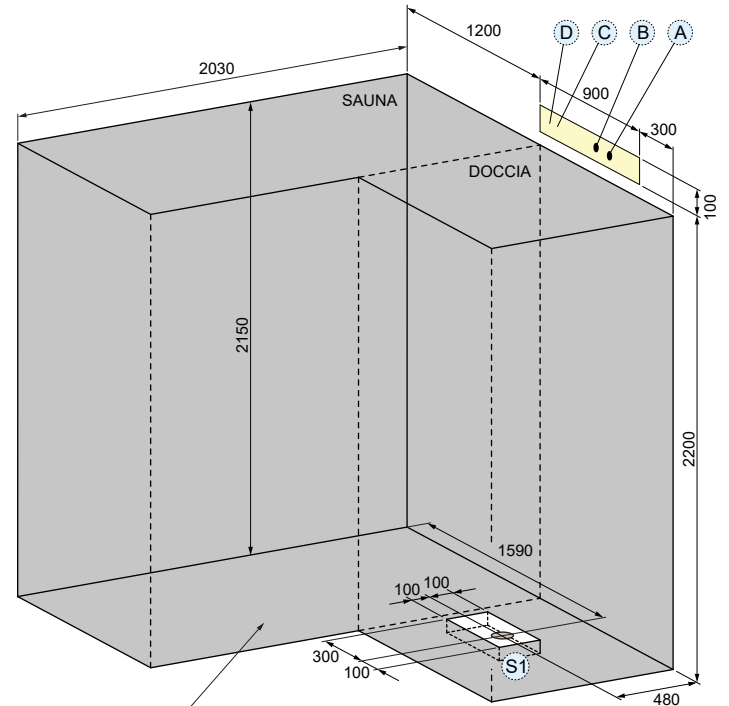
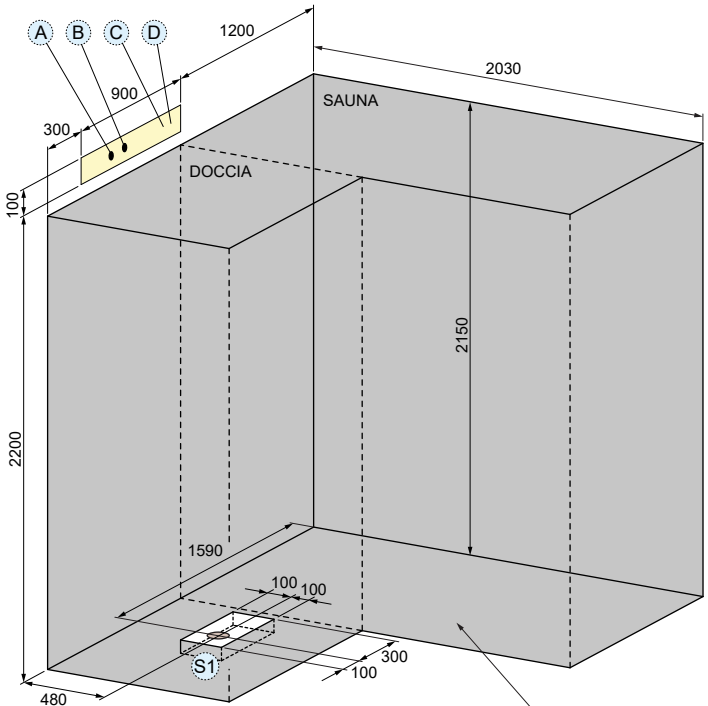


# PREDISPOSIZIONE ELETTRICA ED IDRAULICA ELECTRIC AND HYDRAULIC PREPARATION



Vers. SX ad angolo  
Vers. SX corner

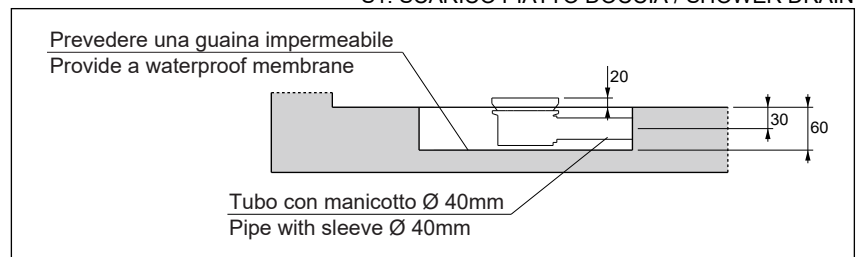
Vers. DX ad angolo  
Vers. DX corner



## LEGENDA:

- A** - Attacco a muro acqua fredda da 1/2" F (max. 1,5 - 3,0 BAR).  
1/2" F cold water wall connection (max. 1,5 - 3,0 BAR).
- B** - Attacco a muro acqua calda da 1/2" F (max. 1,5 - 3,0 BAR).  
1/2" F hot water wall connection (max. 1,5 - 3,0 BAR).
- C** - Uscita cavo alimentazione (monofase o trifase) 2 metri.  
Power cable outlet (onephase or three phase) 2 meters.
- D** - Uscita cavo equipotenziale 2 metri.  
Equipotential cable outlet 2 meters.
- S1** - Scarico piatto doccia Ø 40mm.  
Shower drain Ø 40mm.

### S1: SCARICO PIATTO DOCCIA / SHOWER DRAIN



Pressione di esercizio:  
- MIN 150 kPa (1,5 bar)  
- MAX 300 kPa (3,0 bar)

Temperatura dell'acqua calda:  
- MAX 60°C (140°F)

CARATTERISTICHE ELETTRICHE ELECTRICAL CHARACTERISTICS		RESISTENZA	KW	KW TOT.	TEMPERATURA MAX MAX TEMPERATURE
230 V ~ 50/60 Hz	SAUNA	3 x 1.5 Kw	4.5 KW	7.0 KW	100 °C
	HAMMAM	1 x 2.5 Kw	2.5 KW		50 °C
400 V 50/60 Hz 3N~	SAUNA	3 x 1.5 Kw	4.5 KW	7.0 KW	100 °C
	HAMMAM	1 x 2.5 Kw	2.5 KW		50 °C

GRUPPO GEROMIN srl si riserva il diritto di apportare modifiche al prodotto in qualsiasi momento senza dare alcun preavviso.  
GRUPPO GEROMIN SRL reserves the right to make modifications to the product at any time without giving prior notice

## GRUPPO GEROMIN S.r.l.

Via I° Maggio n°5 (zona Industriale) - 30029 - San Stino di Livenza VE

Tel. +39 0421 312249 / +39 0421 312250 - <http://www.gruppogeromin.com> - email: [info@gruppogeromin.com](mailto:info@gruppogeromin.com)