

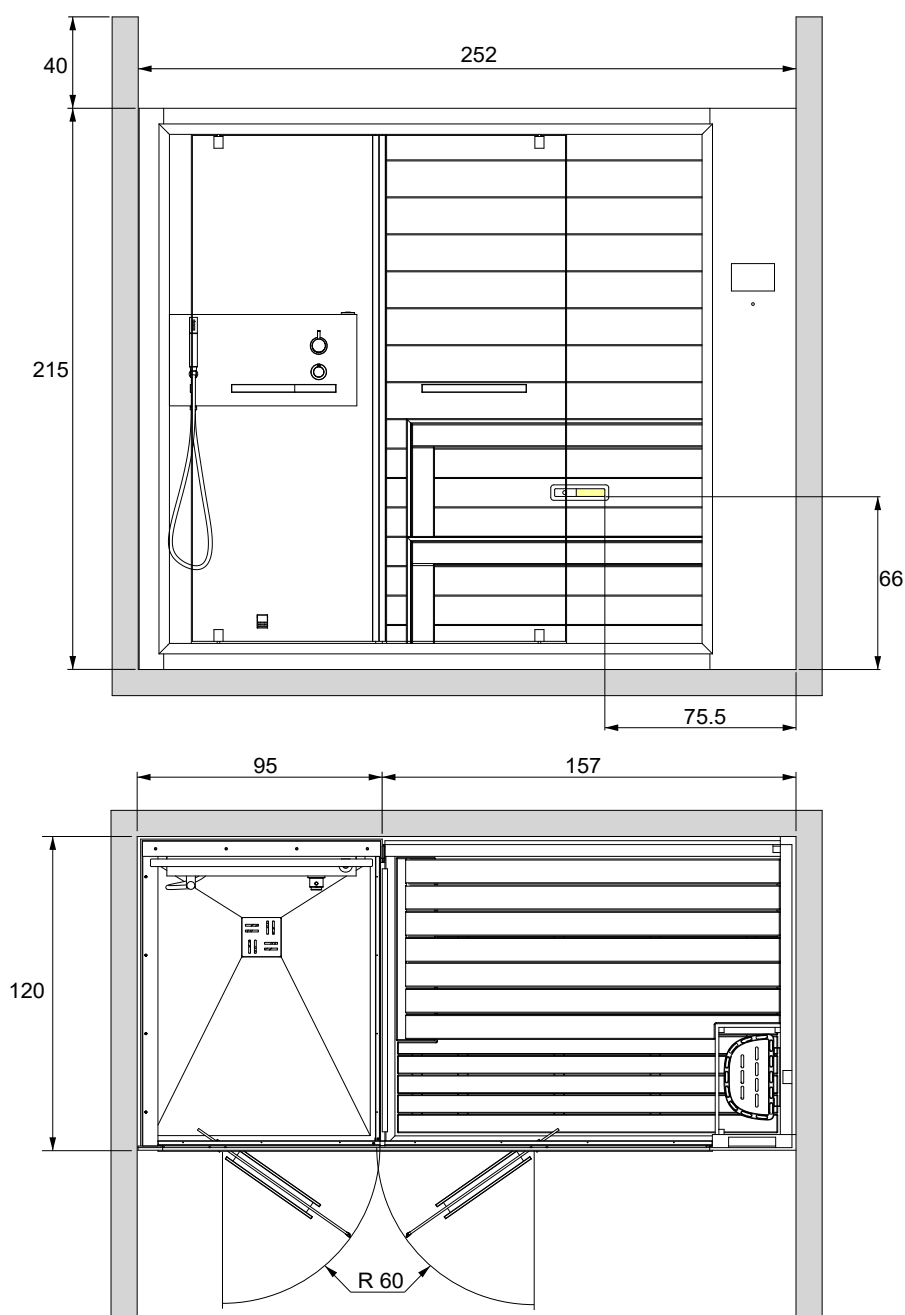
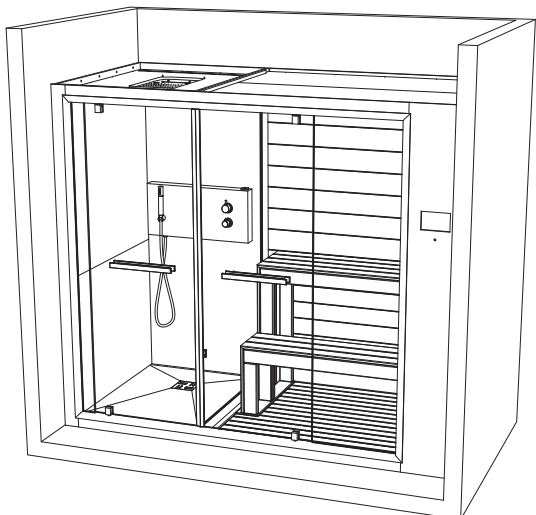
ETHOS

252 x 120 x H.215

SAUNA + DOCCIA con bagnoturco nicchia

VERS. DX

SAUNAVITA®
calore naturale



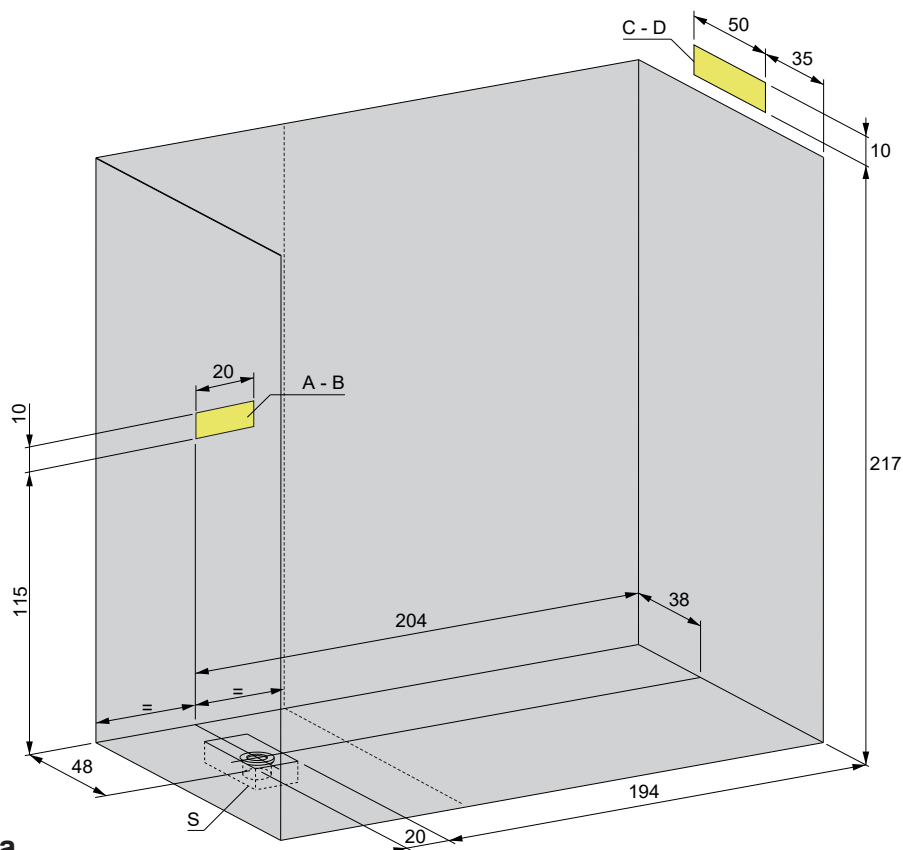
I valori di ingombro sono espressi in centimetri. Le dimensioni reali possono variare di ± 1 cm.

L'altezza minima del rivestimento delle piastrelle prive di sporgenze è pari all'altezza del box.
Nelle pareti non ci devono essere lavorazioni tipo greche o troncchetti.

ETHOS 252x 120 x H.215

SAUNA + DOCCIA con bagnoturco nicchia
VERS. DX

SAUNAVITA®
calore naturale



Legenda

A - B : Attacchi a muro acqua

A - Attacco a muro acqua fredda da 1/2" F (1,5-3,0 BAR).

B - Attacco a muro acqua calda da 1/2" F (1,5-3,0 BAR).

C - D : Uscita tubi elettrici

C - Uscita cavo alimentazione (monofase o trifase).

D - Uscita cavo equipotenziale.

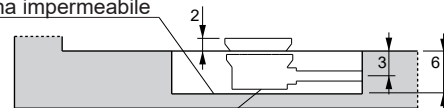
S - Scarico doccia Ø 40mm.

Se la pressione dell'acqua è superiore a quanto indicato, installare dei riduttori di pressione.

Prevedere dei rubinetti di arresto fuori dall'ingombro del prodotto per la chiusura dell'acqua calda e fredda.

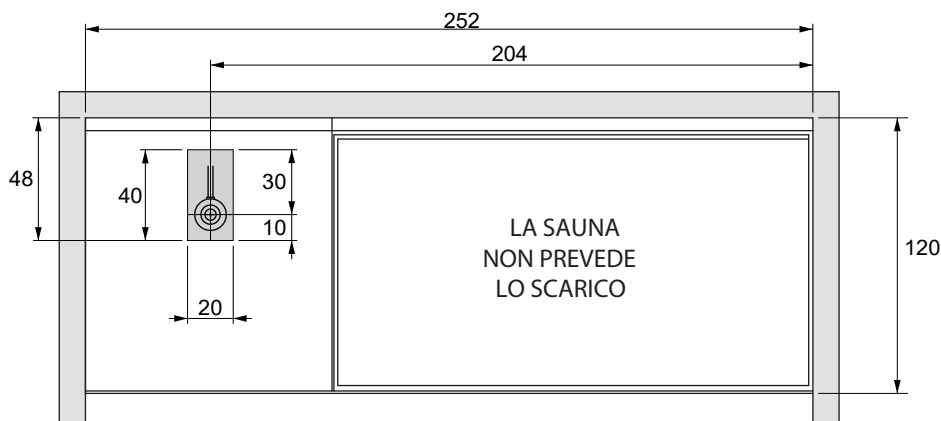
	Pressione di esercizio:
	- MIN 150 kPa (1,5 bar)
	- MAX 300 kPa (3,0 bar)
	Temperatura dell'acqua calda:
	- MAX 60°C (140°F)

Prevedere una guaina impermeabile



Tubo con manicotto Ø 40mm

CARATTERISTICHE ELETTRICHE		RESISTENZA	KW	KW tot.	TEMPERATURA MASSIMA
230 V~ 50/60 HZ	SAUNA	1 x 1800 W 1 x 1800 W	3.6	6.1	100 °C
	HAMMAM	1 x 2500 W	2.5		50 °C
400 V 50/60 HZ 3N~	SAUNA	1 x 1800 W 1 x 1800 W	3.6	6.1	100 °C
	HAMMAM	1 x 2500 W	2.5		50 °C



GRUPPO GEROMIN S.r.l.

Via I° Maggio n°5 (zona Industriale)

30029 San Stino di Livenza VE

Tel. +39 0421 312249 / +39 0421 312250

http: www.gruppogeromin.com - email: info@gruppogeromin.com