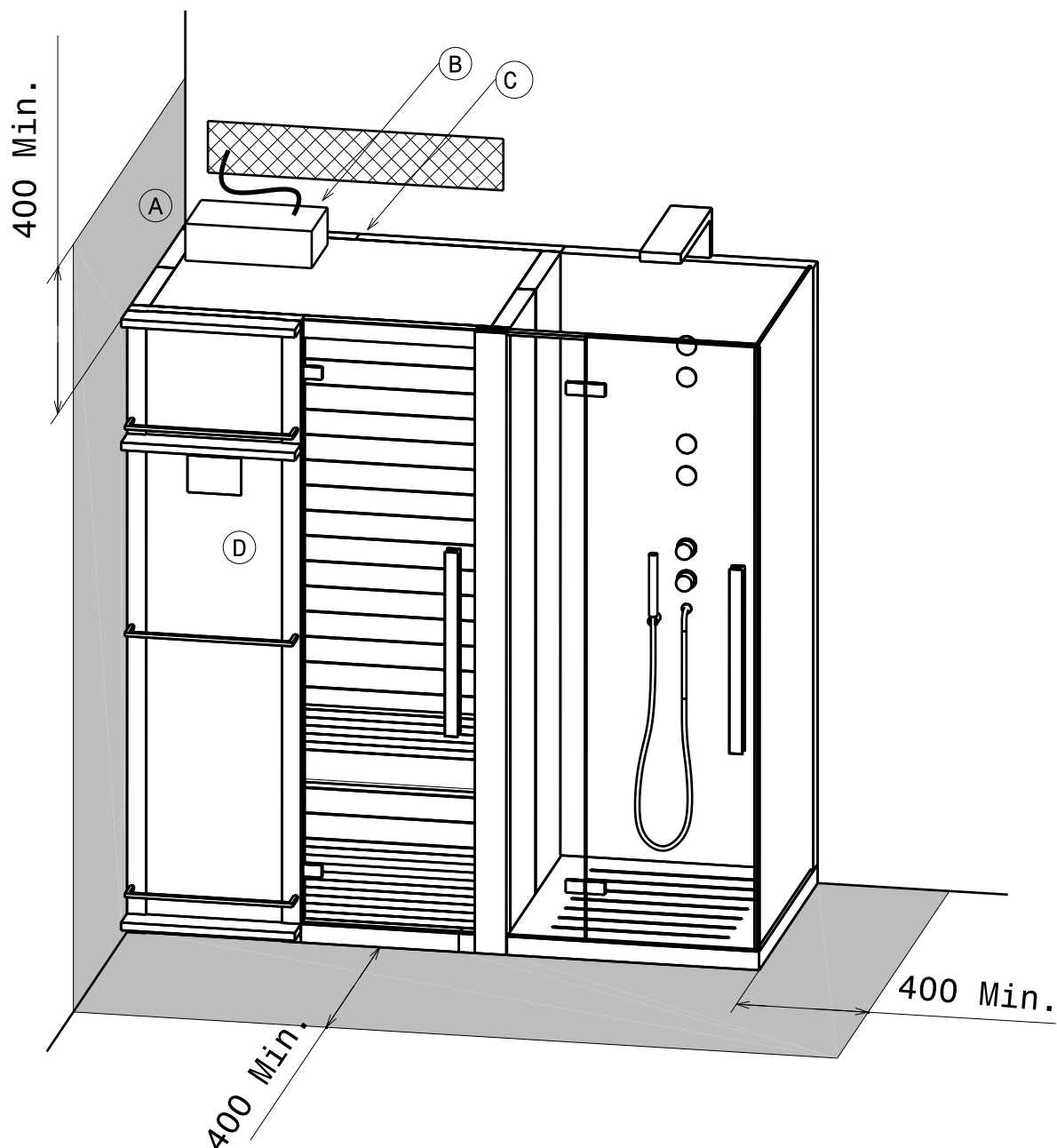


SAUNA CUNA DOCCIA 200x92

SAUNAVITA®
calore naturale

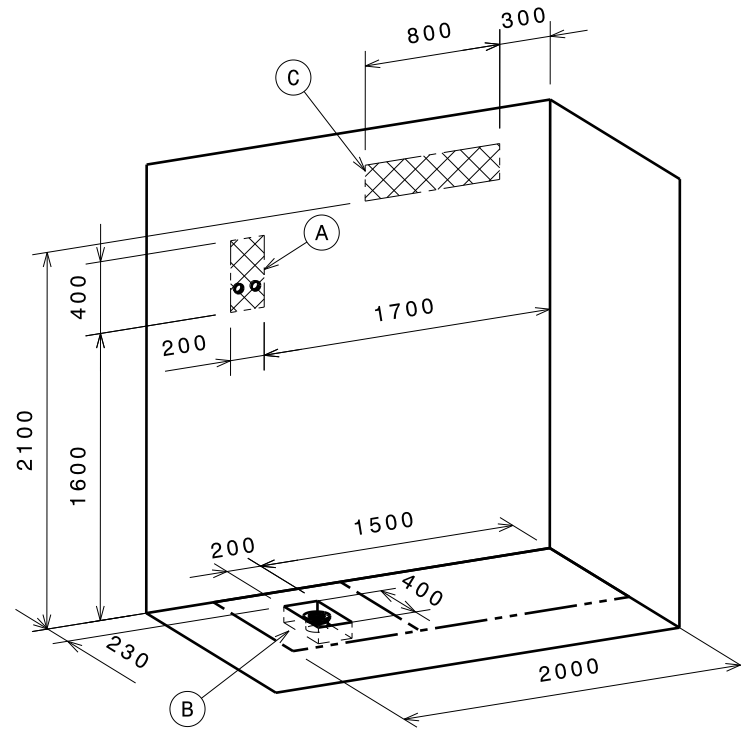
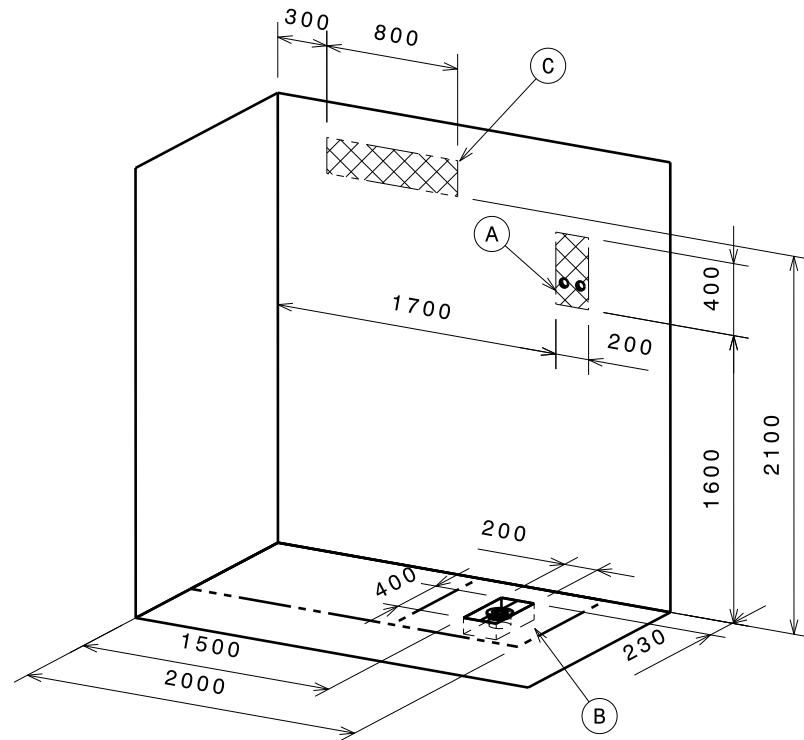


- (A) Spazio necessario per il montaggio della sauna
Necessary aera to assemble the sauna
- (B) Scatola cablaggio elettrico
Electrical unit

- (C) Uscita aria calda (non coprire)
Warm air outlet (do not cover)
- (D) Pannello di controllo
Control Pannel

VERSIONE SX

VERSIONE DX

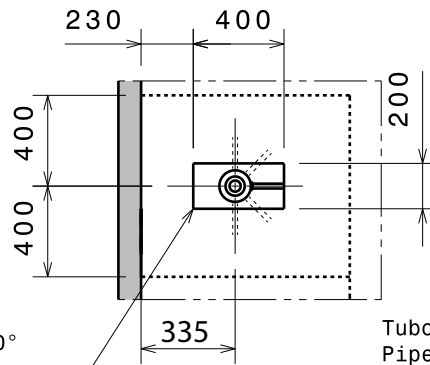


(A) Zona per attacchi acqua
Water connection area

	Pressione di esercizio: - MIN 150 kPa (1,5 bar) - MAX 450 kPa (3,0 bar)
	Temperatura dell'acqua calda: - MAX 60°C (140°F)

Se la pressione dell'acqua è superiore a quanto indicato, installare dei riduttori di pressione.
Prevedere dei rubinetti di arresto fuori dall'ingombro del prodotto per la chiusura dell'acqua calda e fredda.

(B) Incasso piletta di scarico sifonata
Discharge drain siphoned positioning area

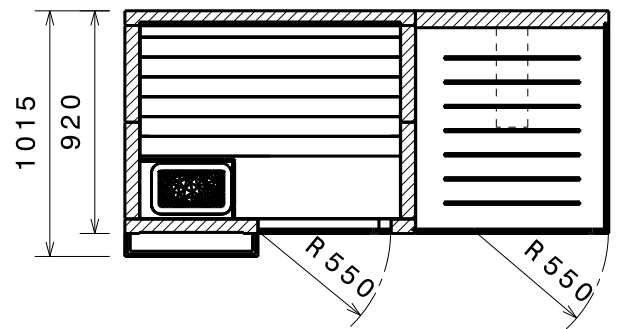
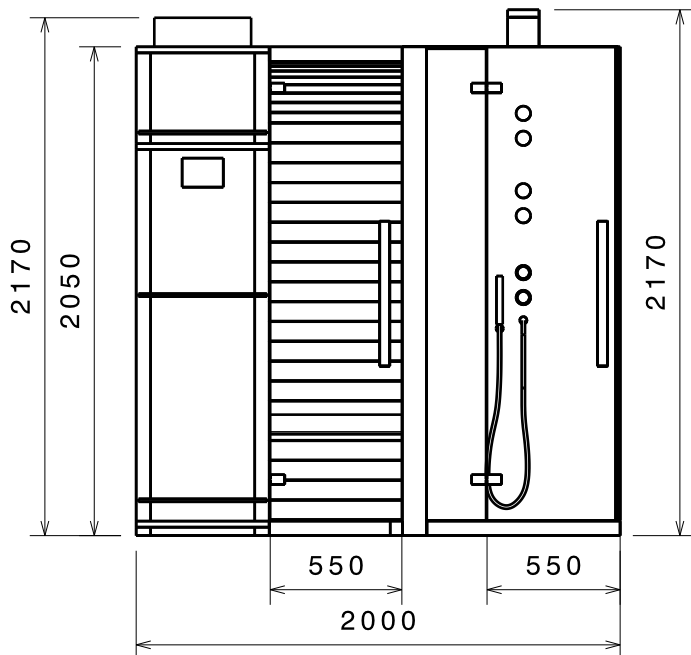


Possibile rotazione di 360°
dello scarico

Possibility to rotate 360°
of the discharged

Tubo con manicotto Ø40
Pipe with sleeve Ø40

(C) Connecting area for power supply cable
(minimum length 2m)



SICUREZZA SAUNA:

Le saune sono costruite e collaudate in conformità alle norme Europee, per garantire la massima sicurezza dell' utilizzatore.

COLLEGAMENTO ALLA RETE ELETTRICA:

- Il collegamento elettrico deve essere effettuato da personale abilitato;
- L' impianto elettrico dello stabile deve essere conforme alle norme CEI 64.8 protetto da un interruttore differenziale;
- L' interruttore differenziale deve avere una corrente funzionale nominale non superiore a 30mA e un' apertura minima dei contatti di 3 mm. L' interruttore deve essere portato in posizione "chiuso" ("on") solo per il tempo di impiego dell' apparecchio, in seguito andrà rimesso in posizione "aperto" ("off"). L'interruttore non deve essere raggiungibile dalla persona che sta utilizzando l' apparecchio;
- L' impianto di terra deve essere efficiente e conforme alle disposizioni CEI;
- Il collegamento elettrico dell' apparecchiatura deve essere eseguito in modo fisso e permanente;
- Nel caso in cui la sauna venga montata in un locale bagno, rispettare le seguenti disposizioni;
- L' interruttore deve essere posto al di fuori delle zone 1, 2, 3, con grado protezione all' acqua IPX4 (CEI 64-8/7).

AVVERTENZA:

In caso di inosservanza, anche solo parziale, delle condizioni di sicurezza, decade quindi sia la garanzia che la responsabilità del produttore per eventuali danni diretti o indiretti provocati dal prodotto. La decadenza della garanzia, nell'ipotesi sopra indicata avrà come conseguenze la sostituzione dei soli pezzi che saranno riconosciuti difettosi, senza coprire i costi derivati dalla manodopera necessaria alla rimozione del prodotto.

SAUNA SAFETY:

Saunas are manufactured and tested in according with European standards to guarantee maximum user safety.

ELECTRICAL CONNECTION:

- Electrical connection must be performed by qualified person;
- The electrical power supply must be in compliance with CEI 64.8 (or national harmonized standard) and protected by an isolating switch;
- The isolating switch must have a power functional input not exceeding 30 mA and a minimum opening of the contact of 3 mm. The switch must be brought into the "closed" position ("on") only during the use, than it will bring back on "open" position ("off"). The switch should not be accessible by the person who is using the device;
- The electrical ground system must be efficient and complies with IEC;
- The electrical connection of the equipment shall be performed in a fixed and permanent way;
- If the sauna is to be installed in a bathroom area, the following requirement must be followed;
- The electrical connection must be specified as water protection category IPX4 and set away from areas 0, 1 (CEI 64-8/7 in Italy).

WARNING:

In the event of failure, even partial, of the security conditions, decays then be guaranteed that the responsibility of the producer tor for any director indirect damages caused by the product. The decay of the warranty, the assumption mentioned above will have consequences as the substitution it just the pieces that will be recognized as defective, without cover the costs arising from the labor required for the removal of the product.

CARATTERISTICHE ELETTRICHE - ELECTRICAL SPECIFICATIONS

POTENZA RATED POWER	RESISTENZE	TENSIONE VOLTAGE	CORRENTE ASSORBITA ABORBED CURRET	FUSIBILE FUZE	TEMPERATURA MASSIMA MAXIMUM TEMPERATURE
2.3 KW	2x1.15 KW	230 V - 1N	11 A	1x16 A	100 °C
		400 V - 2N	6 A	2x10 A	100 °C

GRUPPO GEROMIN S.r.l.

Via I° Maggio n°5 (zona Industriale)
30029 San Stino di Livenza VE

Tel. +39 0421 312249 / +39 0421 312250

http: www.gruppogeromin.com - email: info@gruppogeromin.com