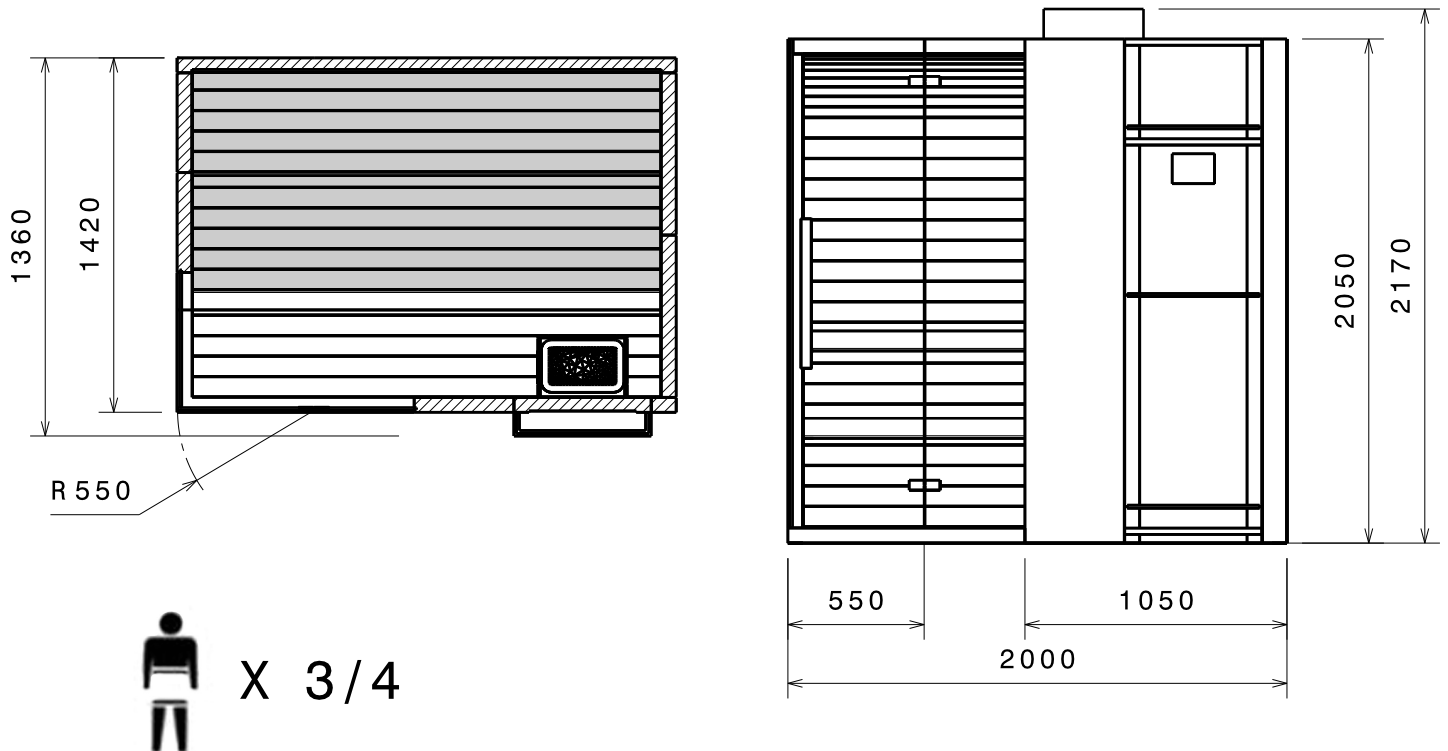


SAUNA CUNA 200x142

SAUNAVITA®
calore naturale



- Spazio necessario per il montaggio della sauna

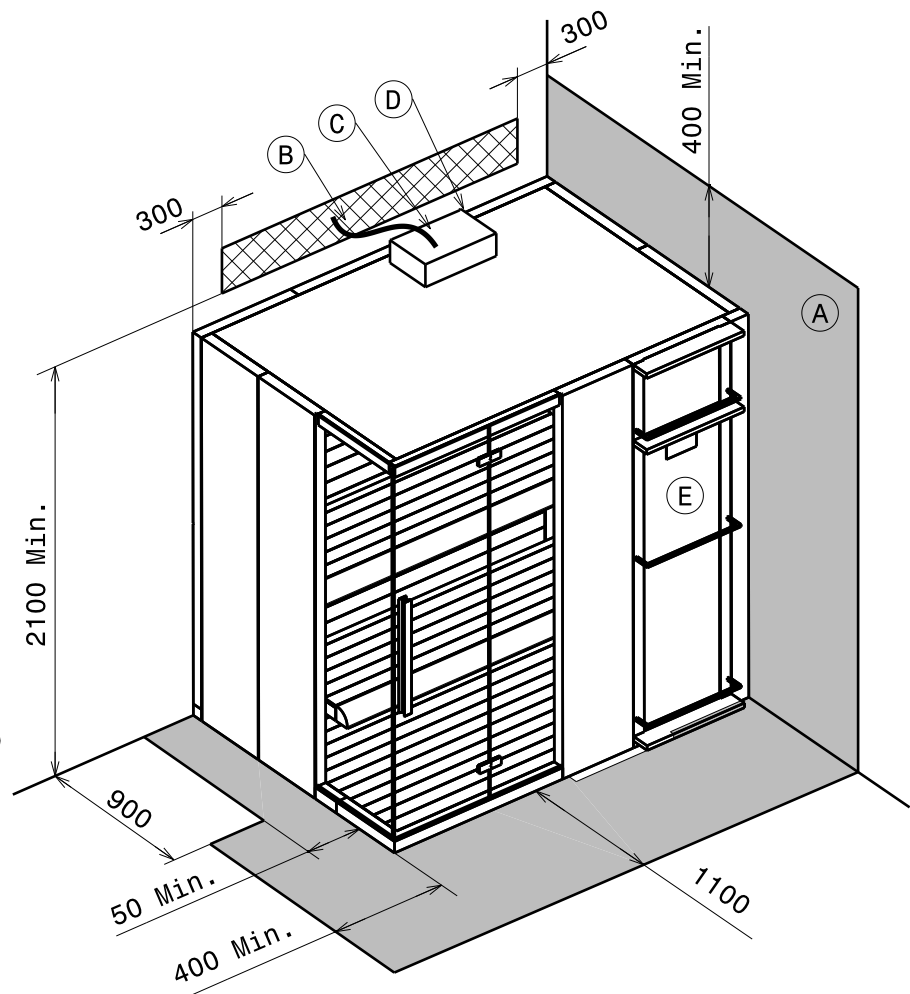
Ⓐ Necessary area to assemble the sauna
- Zona uscita cavo di alimentazione (lunghezza minima 2 m)

Ⓑ Connecting area for power supply cable (minimum length 2m)
- Uscita aria calda (non coprire)

Ⓒ Warm air outlet (do not cover)
- Scatola cablaggio elettrico

Ⓓ Electrical unit
- Pannello di controllo

Ⓔ Control Panel



SICUREZZA SAUNA:

Le saune sono costruite e collaudate in conformità alle norme Europee, per garantire la massima sicurezza dell' utilizzatore.

COLLEGAMENTO ALLA RETE ELETTRICA:

- Il collegamento elettrico deve essere effettuato da personale abilitato;
- L' impianto elettrico dello stabile deve essere conforme alle norme CEI 64.8 protetto da un interruttore differenziale;
- L' interruttore differenziale deve avere una corrente funzionale nominale non superiore a 30mA e un' apertura minima dei contatti di 3 mm. L' interruttore deve essere portato in posizione "chiuso" ("on") solo per il tempo di impiego dell' apparecchio, in seguito andrà rimesso in posizione "aperto" ("off"). L' interruttore non deve essere raggiungibile dalla persona che sta utilizzando l' apparecchio;
- L' impianto di terra deve essere efficiente e conforme alle disposizioni CEI;
- Il collegamento elettrico dell' apparecchiatura deve essere eseguito in modo fisso e permanente;
- Nel caso in cui la sauna venga montata in un locale bagno, rispettare le seguenti disposizioni;
- L' interruttore deve essere posto al di fuori delle zone 1, 2, 3, con grado protezione all' acqua IPX4 (CEI 64-8/7).

AVVERTENZA:

In caso di inosservanza, anche solo parziale, delle condizioni di sicurezza, decade quindi sia la garanzia che la responsabilità del produttore per eventuali danni diretti o indiretti provocati dal prodotto. La decadenza della garanzia, nell'ipotesi sopra indicata avrà come conseguenze la sostituzione dei soli pezzi che saranno riconosciuti difettosi, senza coprire i costi derivati dalla manodopera necessaria alla rimozione del prodotto.

SAUNA SAFETY:

Saunas are manufactured and tested in according with European standards to guarantee maximum user safety.

ELECTRICAL CONNECTION:

- Electrical connection must be performed by qualified person;
- The electrical power supply must be in compliance with CEI 64.8 (or national harmonized standard) and protected by an isolating switch;
- The isolating switch must have a power functional input not exceeding 30 mA and a minimum opening of the contact of 3 mm. The switch must be brought into the "closed" position ("on") only during the use, than it will bring back on "open" position ("off"). The switch should not be accessible by the person who is using the device;
- The electrical ground system must be efficient and complies with IEC;
- The electrical connection of the equipment shall be performed in a fixed and permanent way;
- If the sauna is to be installed in a bathroom area, the following requirement must be followed;
- The electrical connection must be specified as water protection category IPX4 and set away from areas 0, 1 (CEI 64-8/7 in Italy).

WARNING:

In the event of failure, even partial, of the security conditions, decays then be guaranteed that the responsibility of the producer for any director indirect damages caused by the product. The decay of the warranty, the assumption mentioned above will have consequences as the substitution it just the pieces that will be recognized as defective, without cover the costs arising from the labor required for the removal of the product.

CARATTERISTICHE ELETTRICHE - ELECTRICAL SPECIFICATIONS

POTENZA RATED POWER	RESISTENZE	TENSIONE VOLTAGE	CORRENTE ASSORBITA ABORBED CURRET	FUSIBILE FUSE	TEMPERATURA MASSIMA MAXIMUM TEMPERATURE
4.5 KW	3x1.5 KW	230 V - 1N	20 A	1x25 A	100 °C
		400 V - 3N	7 A	3x10 A	100 °C

GRUPPO GEROMIN S.r.l.

Via I° Maggio n°5 (zona Industriale)

30029 San Stino di Livenza VE

Tel. +39 0421 312249 / +39 0421 312250

http: www.gruppogeromin.com - email: info@gruppogeromin.com