

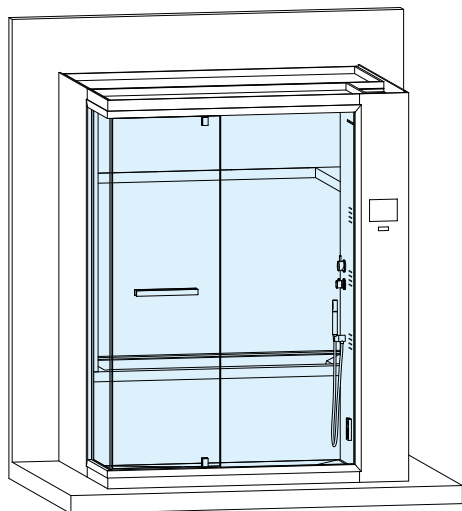
**OLIMPO** 196 x 150 - H.215  
hammam (con doccia e  
vasca integrata)

**SCHEDA TECNICA  
DATA SHEET**

**SAUNAVITA®**  
calore naturale

Vers. DX a parete

Vers. DX wall

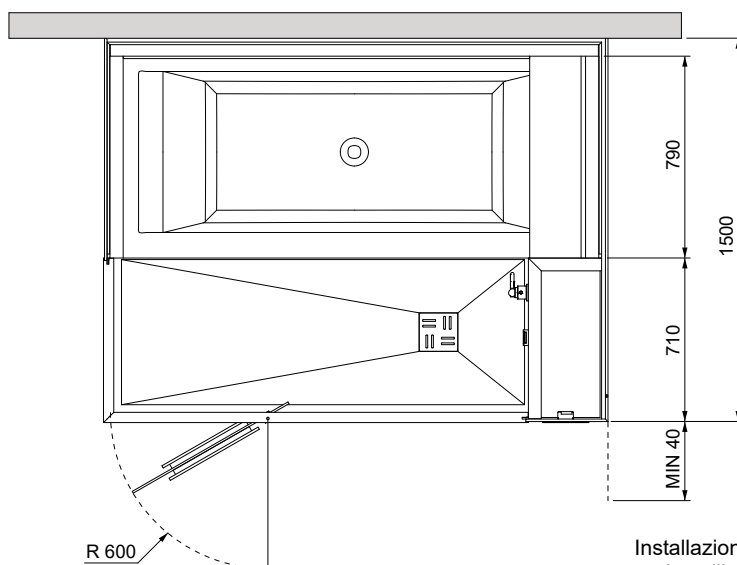
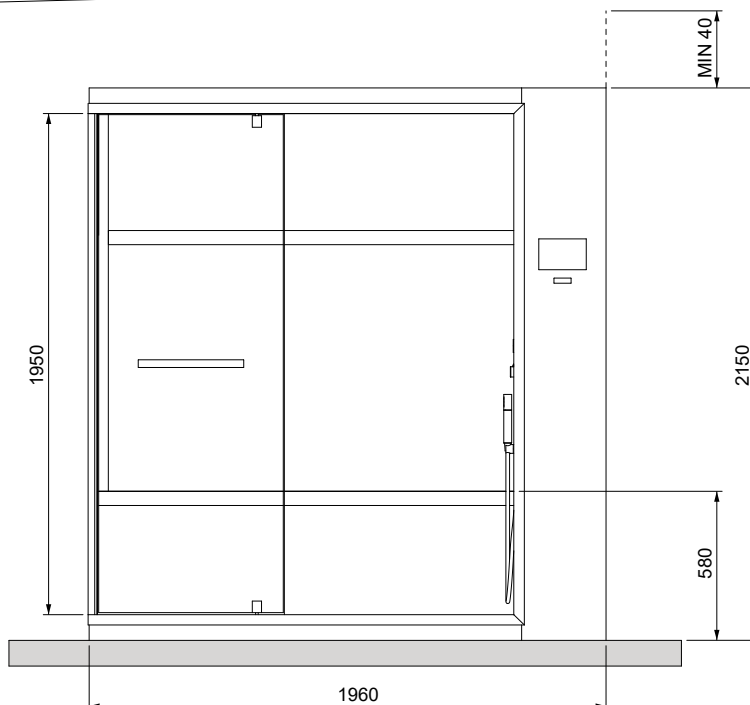


**IT:**

- I valori di ingombro sono espressi in mm. Le dimensioni reali possono variare di  $\pm 10$  mm.
- L'altezza minima del rivestimento delle piastrelle prive di sporgenze è pari all'altezza del box. Nelle pareti non ci devono essere lavorazioni tipo greche o tronchetti.
- Lasciare un perimetro di 400 mm intorno al prodotto in tutte le sue dimensioni (alt.za, larg, prof.tà) necessario per il montaggio.
- Se la pressione dell'acqua è superiore a quanto indicato, installare dei riduttori di pressione.
- Prevedere dei rubinetti di arresto fuori dall'ingombro del prodotto per la chiusura dell'acqua calda e fredda.

**BG:**

- The overall dimension values are expressed in mm. The actual dimensions may be  $\pm 10$  mm.
- The minimum height of the coating of the tiles devoid of projections is equal to the height of the box. On the walls there must be processes like Greek or ankle.
- Leave a perimeter of 400 mm around the product all its dimensions (height, width, depth)
- If the water pressure is higher than indicated, install pressure reducers.
- Provide shut-off cocks out of the dimensions of the product for hot and cold water closing.



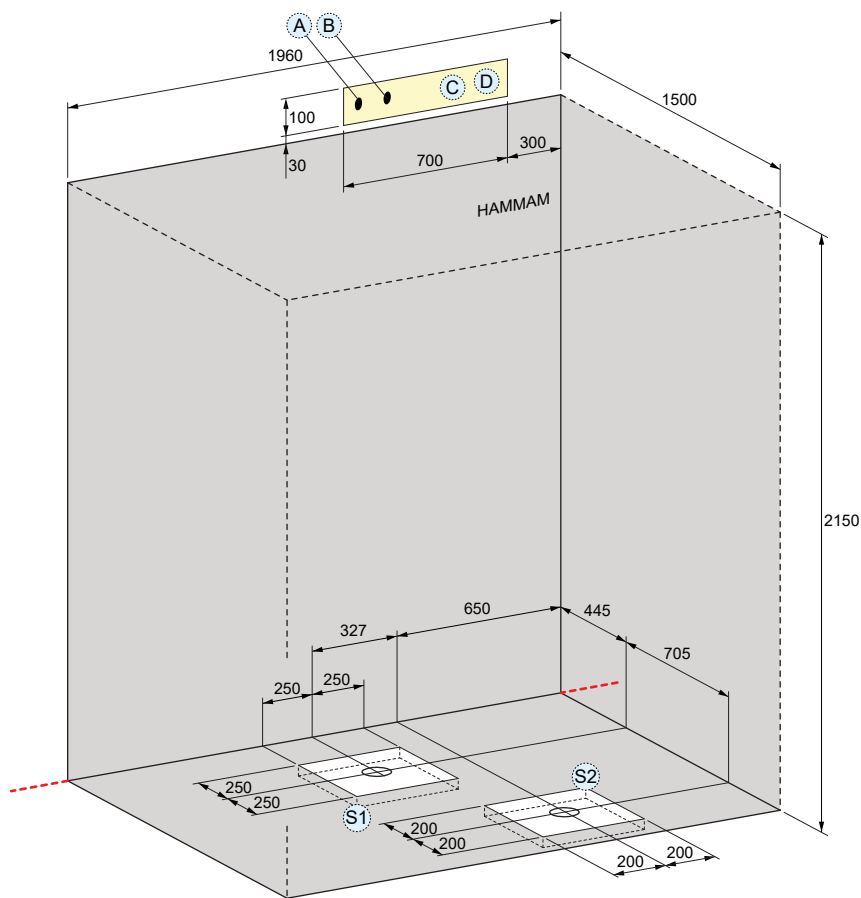
Installazione Olimpo DX, la versione SX è speculare.  
Installing Olimpo RH, the LH version is speculare.

**OLIMPO** 196 x 150 - H.215  
 hammam (con doccia e  
 vasca integrata)

**SCHEDA TECNICA  
 DATA SHEET**



Vers. DX a parete  
 Vers. DX wall



**LEGENDA:**

**A** - Attacco a muro acqua fredda da 1/2" F (max. 3,0 BAR).  
 1/2" F cold water wall connection (max. 3,0 BAR).

**B** - Attacco a muro acqua calda da 1/2" F (max. 3,0 BAR).  
 1/2" F hot water wall connection (max. 3,0 BAR).

Pressione di esercizio:  
 - MIN 150 kPa (1,5 bar)  
 - MAX 300 kPa (3,0 bar)

Temperatura dell'acqua calda:  
 - MAX 60°C (140°F)

**C** - Uscita cavo alimentazione (monofase o trifase) 3 metri.  
 Power cable outlet (three phase) 3 meters.

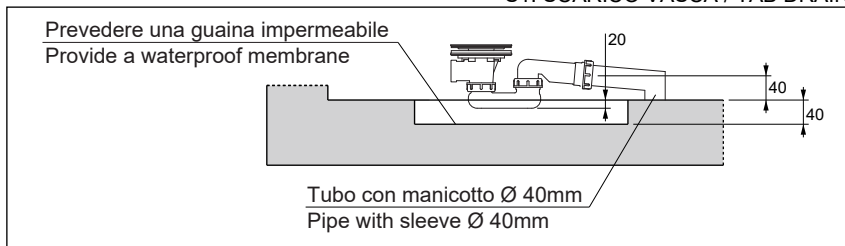
**D** - Uscita cavo equipotenziale 3 metri.  
 Equipotential cable outlet 3 meters.

**S1** - Scarico vasca Ø 40mm.  
 Tab drain Ø 40mm.

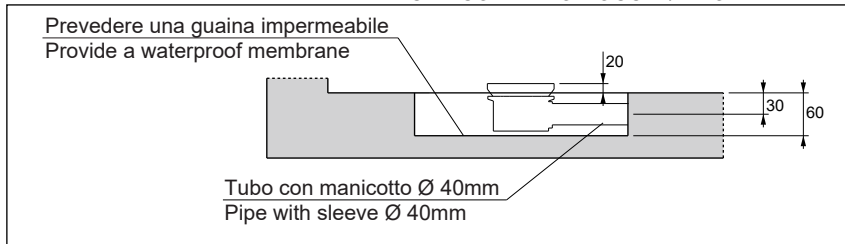
**S2** - Scarico piatto doccia Ø 40mm.  
 Shower drain Ø 40mm.

Installazione Olimpo DX, la versione SX è speculare.  
 Installing Olimpo RH, the LH version is speculate.

**S1: SCARICO VASCA / TAB DRAIN**



**S2: SCARICO PIATTO DOCCIA / SHOWER DRAIN**



CARATTERISTICHE ELETTRICHE ELECTRICAL CHARACTERISTICS	RESISTENZA	VOLT VOLTS	A	FISIBILI FUSE	Hz	KW	KW TOT.	TEMPERATURA MAX MAX TEMPERATURE
HAMMAM	2.0 x 2.0 Kw	230	17.3 A	230 - 32 A 400 - 20 A	50 Hz	4 Kw	5.3 Kw	50 °C
		400	8.9 A					
VASCA	1.25 Kw MOTORE	230 / 400	6.1 A			1.29 K		x
	0.04 Kw BLOWER	230 / 400						

**GRUPPO GEROMIN S.r.l.**

Via I° Maggio n°5 (zona Industriale) - 30029 - San Stino di Livenza VE

Tel. +39 0421 312249 / +39 0421 312250 - http: www.gruppogeromin.com - email: info@gruppogeromin.com