

GHIBLI BAGNO TURCO

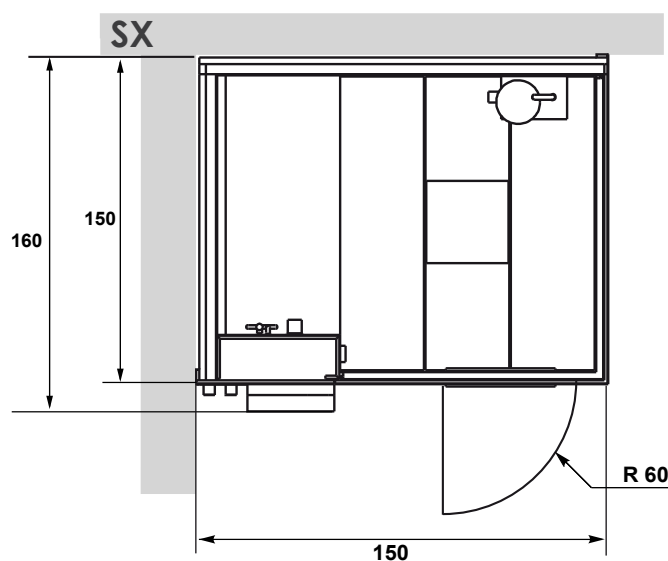
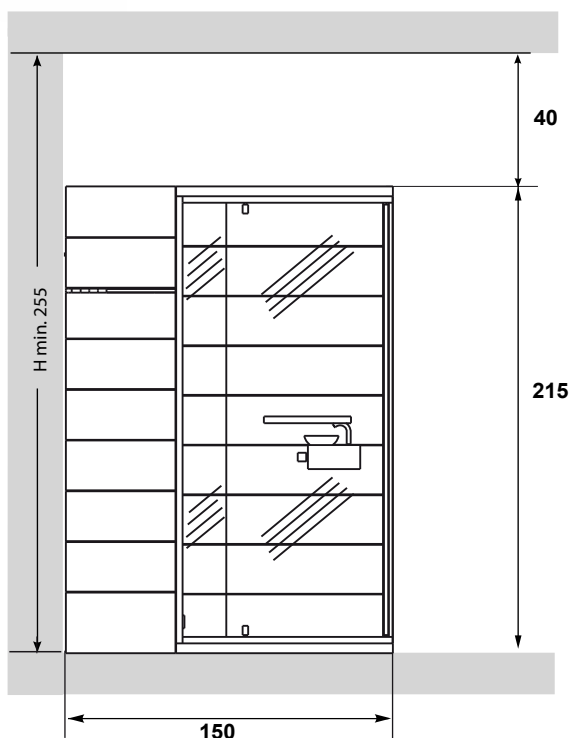
150 x 150 - H. 215

SAUNAVITA®
calore naturale

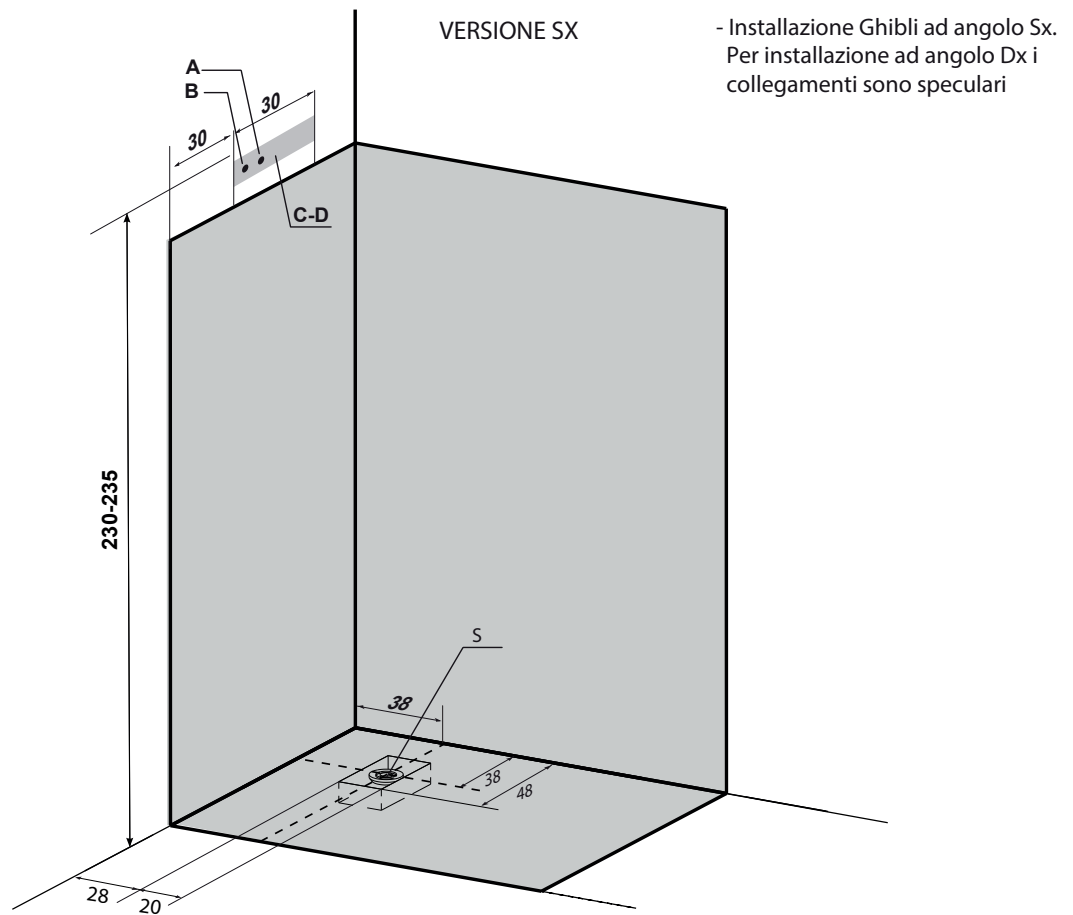


I valori di ingombro sono espressi in centimetri. Le dimensioni reali possono variare di ± 1 cm.

VERSIONE SX



L'altezza minima del rivestimento delle piastrelle prive di sporgenze è pari all'altezza del box.
Nelle pareti non ci devono essere lavorazioni tipo greche o tronchetti.



LEGENDA

A-B- Attacchi a muro acqua.

A - Attacco a muro acqua fredda da 1/2" F (1,5-3,0 BAR).

B - Attacco a muro acqua calda da 1/2" F (1,5-3,0 BAR).

C-D- Uscita tubi elettrici.

C - Uscita cavo alimentazione (MONOFASE O TRIFASE)

D - Uscita cavo equipotenziale

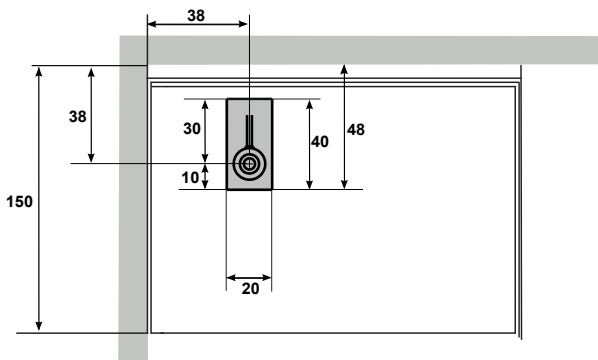
S - Scarico $\varnothing 40$ mm.

Se la pressione dell'acqua è superiore a quanto indicato, installare dei riduttori di pressione.

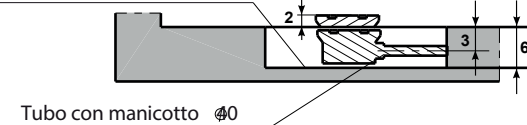
Prevedere dei rubinetti di arresto fuori dall'ingombro del prodotto per la chiusura dell'acqua calda e fredda.

	Pressione di esercizio:
	- MIN 150 kPa (1,5 bar)
	- MAX 300 kPa (3,0 bar)
	Temperatura dell'acqua calda:
	- MAX 60°C (140°F)

CARATTERISTICHE ELETTRICHE	:	RESISTENZE	Volt	A	Kw	Hz	FUSIBILE	TEMPERATURA MASSIMA
GHIBLI			230	18	4.1	50	2X20 A	50 °C
			400	10.5	4.1	50	3X16 A	



Prevedere una guaina impermeabile.



GRUPPO GEROMIN S.r.l.

Via I° Maggio n°5 (zona Industriale)

30029 San Stino di Livenza VE

Tel. +39 0421 312249 / +39 0421 312250

http: www.gruppogeromin.com - email: info@gruppogeromin.com