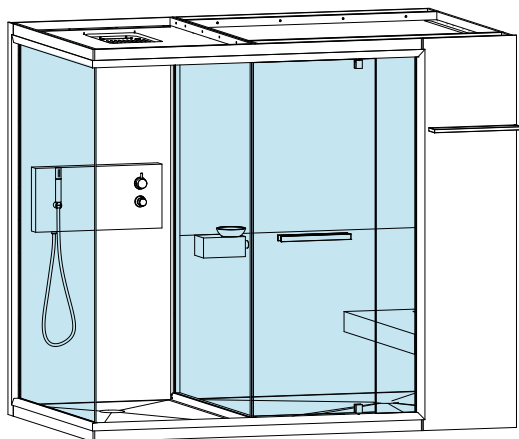


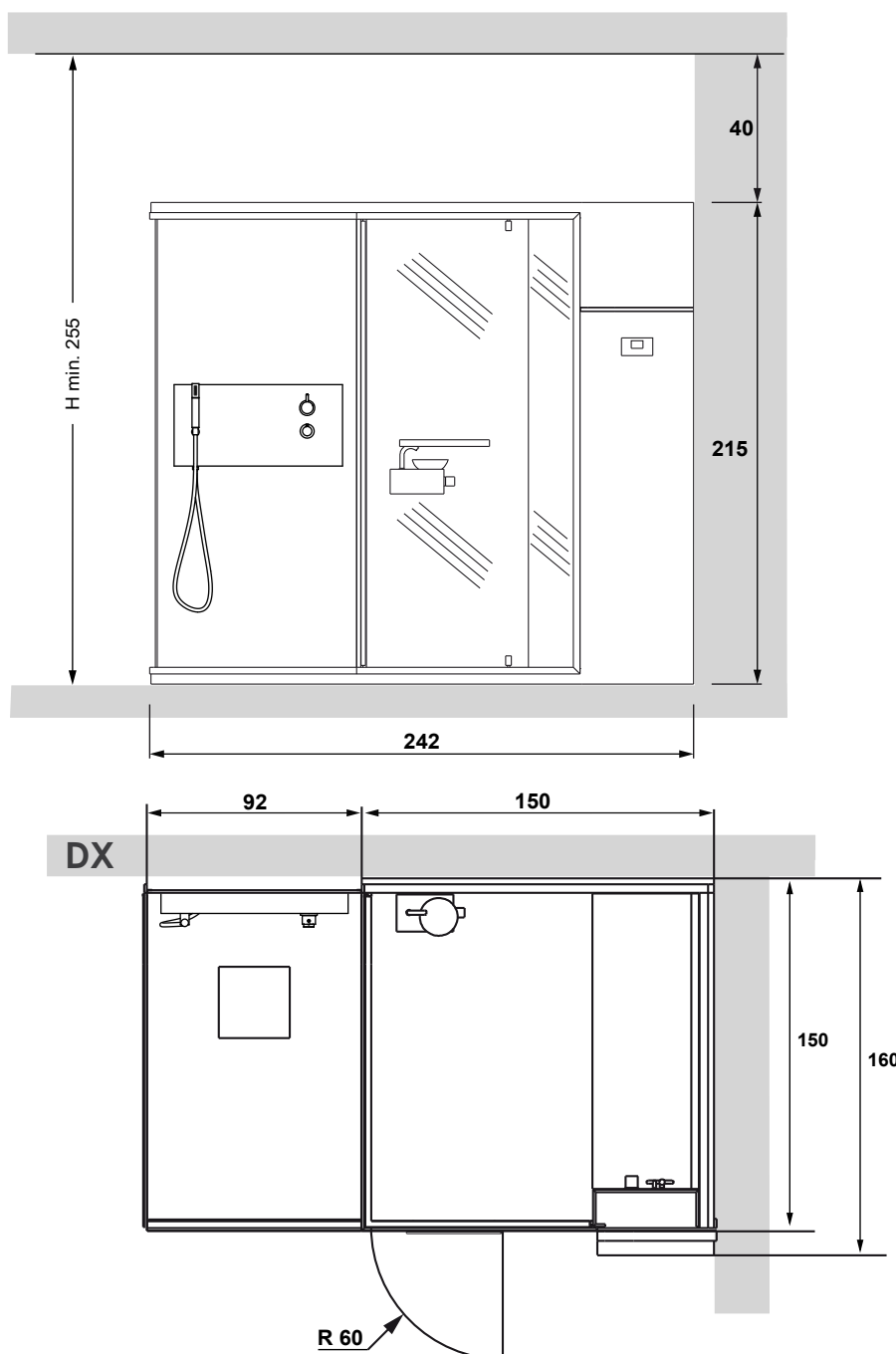
ETHOS 242x150 H 215

HAMMAN + DOCCIA VERSIONE DX

SAUNAVITA®
calore naturale

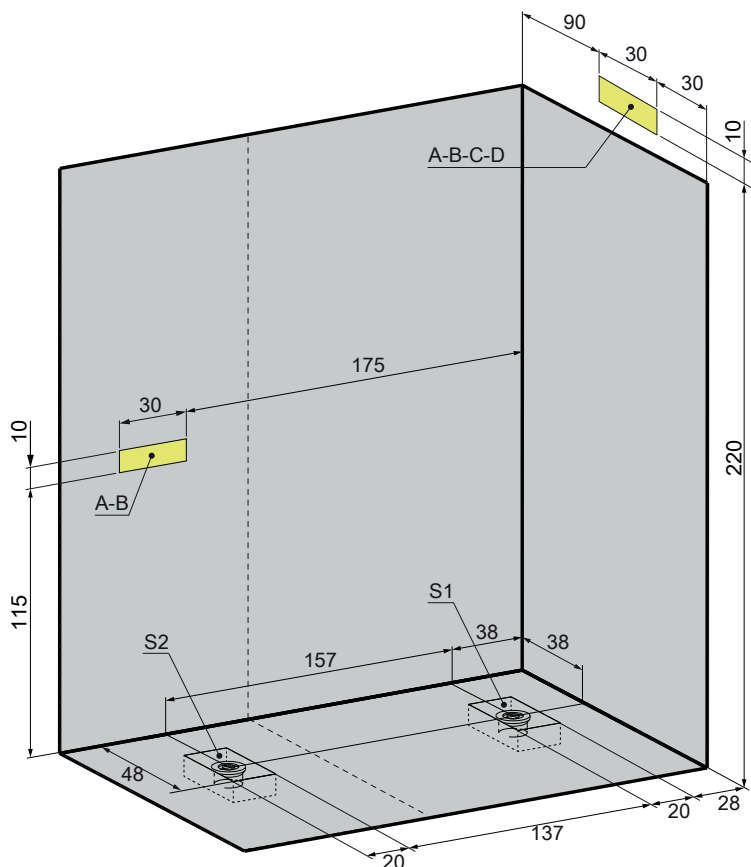


I valori di ingombro sono espressi in centimetri. Le dimensioni reali possono variare di ± 1 cm.



L' altezza minima del rivestimento delle piastrelle prive di sporgenze è pari all' altezza del box.
Nelle pareti non ci devono essere lavorazioni tipo greche o tronchetti.

VERSIONE DX

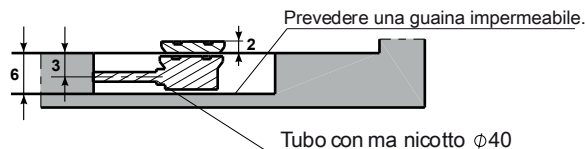


LEGENDA

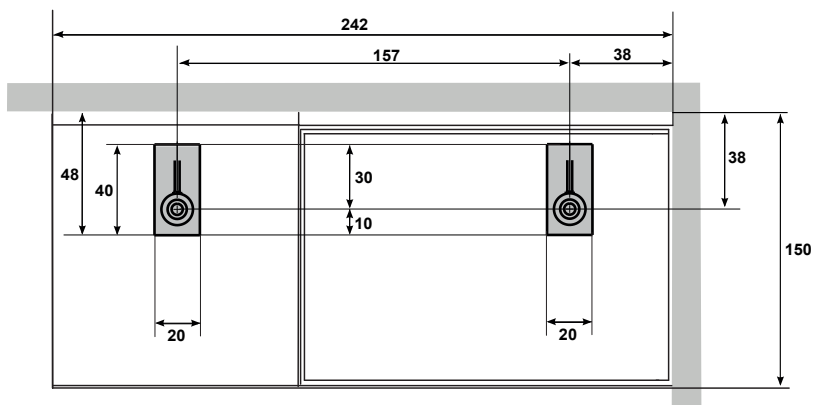
- A-B- Attacchi a muro acqua.
- A - Attacco a muro acqua fredda da 1/2" F(1,5-3,0 BAR).
- B - Attacco a muro acqua calda da 1/2" F(1,5-3,0 BAR).
- C-D- Uscita tubi elettrici.
- C - Uscita cavo alimentazione (MONOFASE O TRIFASE).
- D - Uscita cavo equipotenziale.
- S1 - Scarico hamman \varnothing 40mm.
- S2 - Scarico doccia \varnothing 40mm.

Se la pressione dell'acqua è superiore a quanto indicato, installare dei riduttori di pressione.
Prevedere dei rubinetti di arresto fuori dall'ingombro del prodotto per la chiusura dell'acqua calda e fredda.

	Pressione di esercizio:
	- MIN 150 kPa (1,5 bar)
	- MAX 300 kPa (3,0 bar)
	Temperatura dell'acqua calda:
	- MAX 60°C (140°F)



CARATTERISTICHE ELETTRICHE:	RESISTENZE	Volt	A	Kw	Hz	FUSIBILE	TEMPERATURA MASSIMA
HAMMAN	2 x 2000 W	230	17	4	50	1x25 A	50 °C
		400	10	4	50	2x16 A	



GRUPPO GEROMIN S.r.l.

Via I° Maggio n°5 (zona Industriale)
30029 San Stino di Livenza VE
Tel. +39 0421 312249 / +39 0421 312250
<http://www.gruppogeromin.com> - email: info@gruppogeromin.com