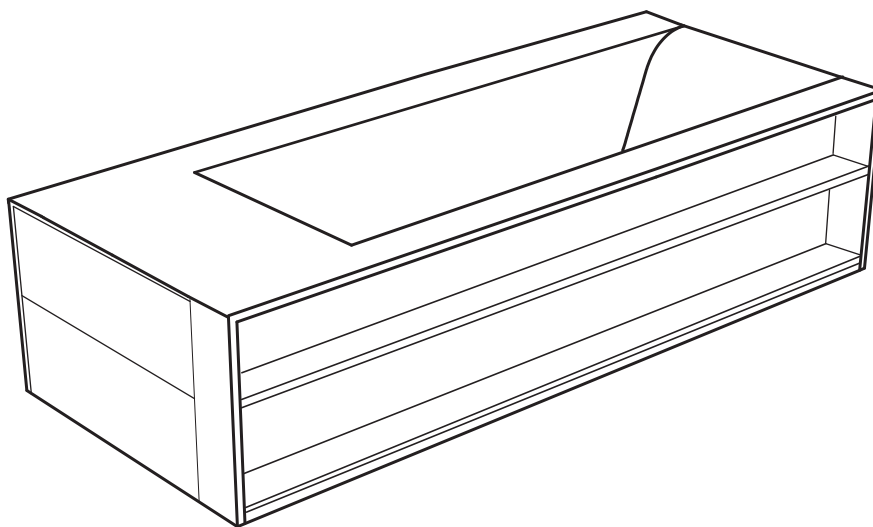


L'installazione della vasca deve essere eseguita da personale abilitato sia per quanto riguarda il collegamento elettrico che per quello idraulico.

Prima di procedere al collegamento l'installatore deve verificare che l'impianto elettrico sia protetto da un interruttore differenziale (0,03) e che l'impianto di terra sia conforme alle normative vigenti nel paese di utilizzo.

La vasca idromassaggio deve essere collegata all'impianto elettrico in maniera fissa (con cavo H05 - 3x2,5 mm<sup>2</sup> tripolare con sezione da 2,5 mm<sup>2</sup>) attraverso un interruttore bipolare (apertura minima dei contatti 3 mm) adeguato alla potenza (KW) del prodotto da collegare, posto fuori dalle zone 0, 1, 2, 3 e lontano da possibili spruzzi d'acqua.

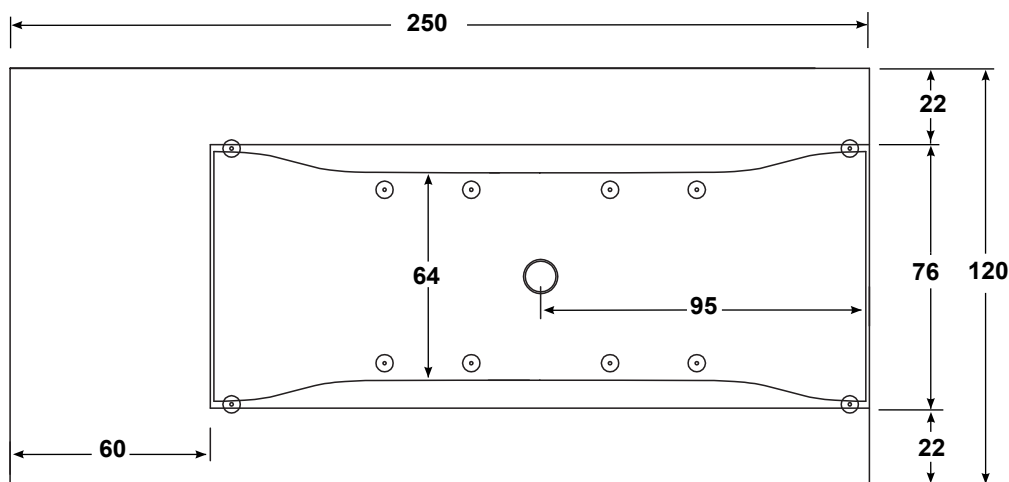


| SISTEMI          | Caratteristiche elettriche # |     |     |    | Bocchette |     | Cont. acqua |     | Dimensioni |        |         | Dim. imballo |        |         | Peso       |            |
|------------------|------------------------------|-----|-----|----|-----------|-----|-------------|-----|------------|--------|---------|--------------|--------|---------|------------|------------|
|                  | Volt                         | A   | kW  | Hz | Whirl     | Air | utilizzo    | max | lungh.     | largh. | altezza | lungh.       | largh. | altezza | netto      | lordo      |
| Airpool          | 230                          | 1.7 | 0,4 | 50 | —         | 20  | 250         | 300 | 250        | 120    | 60      | 260          | 130    | 77      | 270 / 333* | 351 / 413* |
| Vasca con telaio |                              |     |     |    |           |     | 250         | 300 | 250        | 120    | 60      | 260          | 130    | 77      | 260 / 323* | 341 / 403* |

# I dati sono da considerarsi senza pannelli ed accessori

\* Vasca completa di accessori e complementi quali lavabo e parete in cristallo

### - INGOMBRI GENERALI



I valori di ingombro sono espressi in centimetri. Le dimensioni reali possono variare di  $\pm 0,5$  cm.

Il prodotto deve essere inoltre collegato all'impianto equipotenziale dello stabile tramite l'apposito morsetto posto sul telaio.

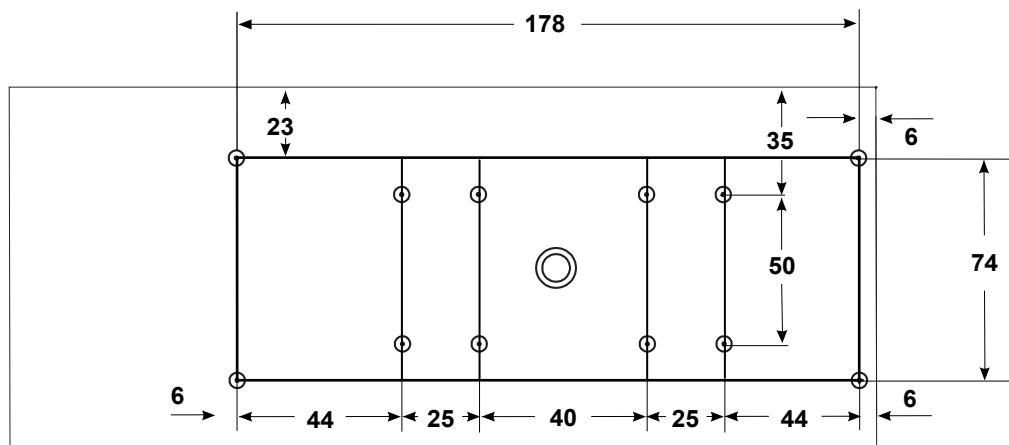
E' altresì necessario che la vasca sia removibile in qualsiasi momento, senza dover ricorrere ad interventi sulle murature.

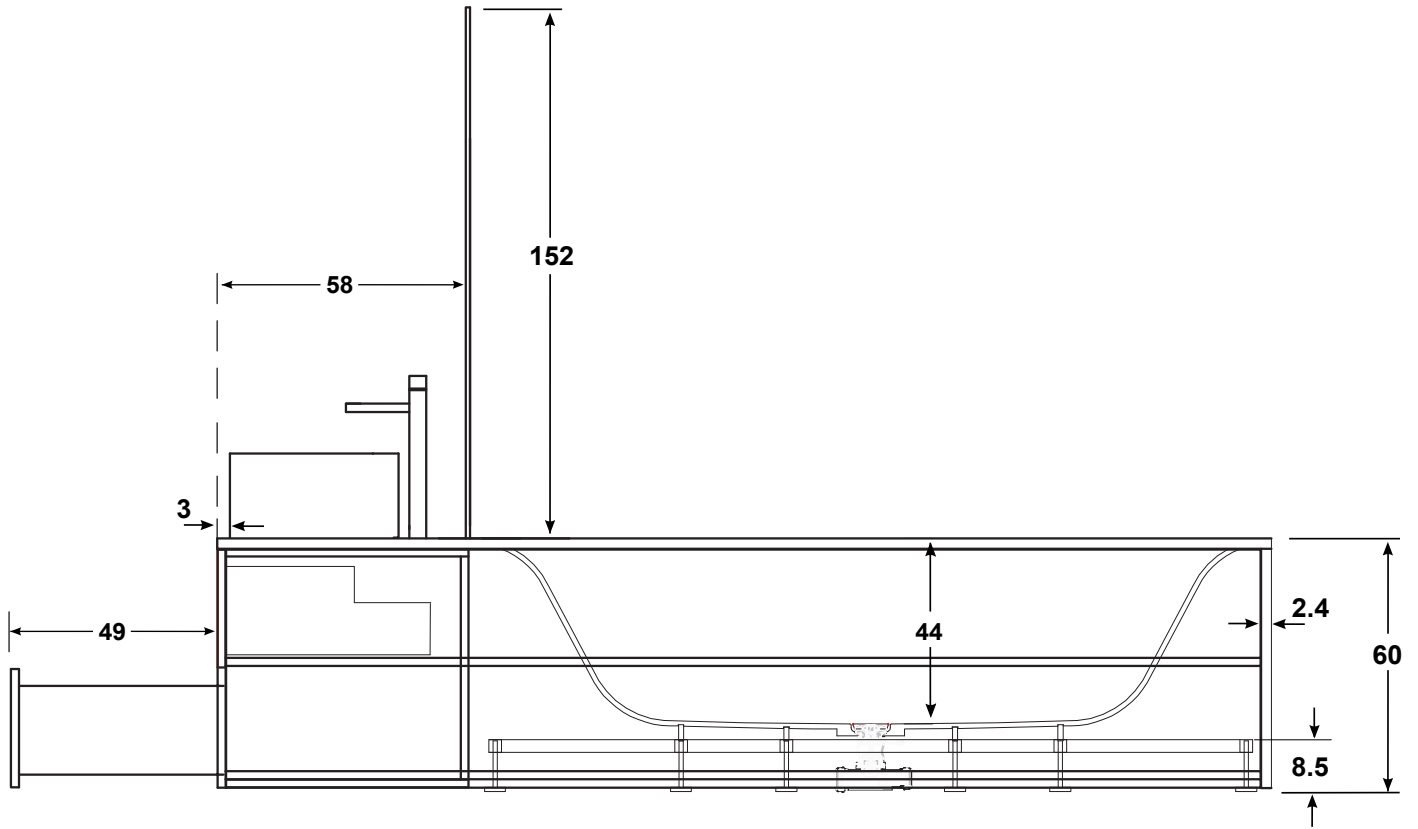
**AVVERTENZA:** in caso di inosservanza, anche solo parziale, delle condizioni indicate la sicurezza della vasca può venire compromessa: decadono quindi sia la garanzia che la responsabilità del produttore per eventuali danni diretti o indiretti provocati dal prodotto.

La decadenza della garanzia, nell'ipotesi sopra indicata avrà come conseguenze la sostituzione dei soli pezzi che saranno riconosciuti difettosi, senza coprire i costi derivati dalla manodopera necessaria alla rimozione del prodotto.

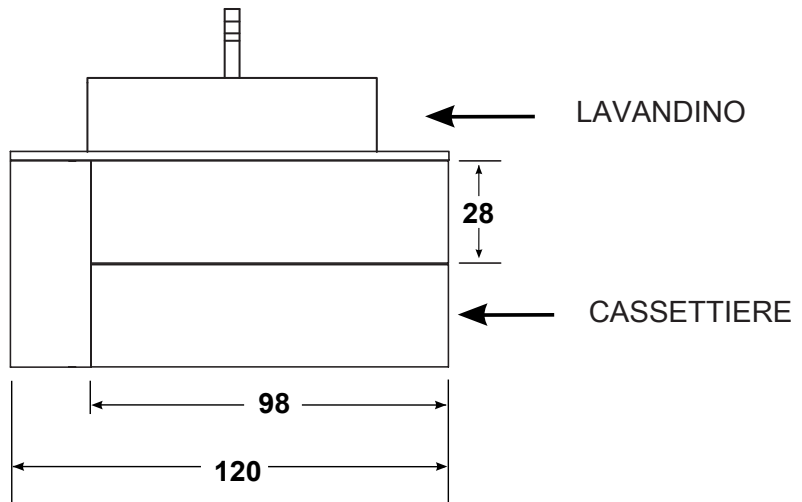
Prevedere dei rubinetti di arresto fuori dall'ingombro del prodotto per la chiusura dell'acqua calda e fredda.

### - DISPOSIZIONE PIEDINI E MISURE TELAIO



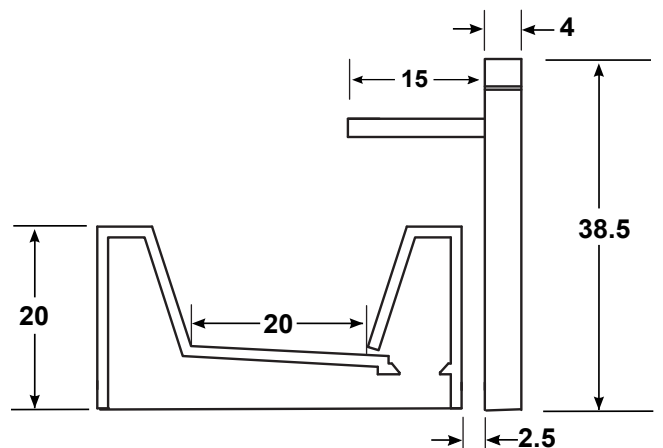
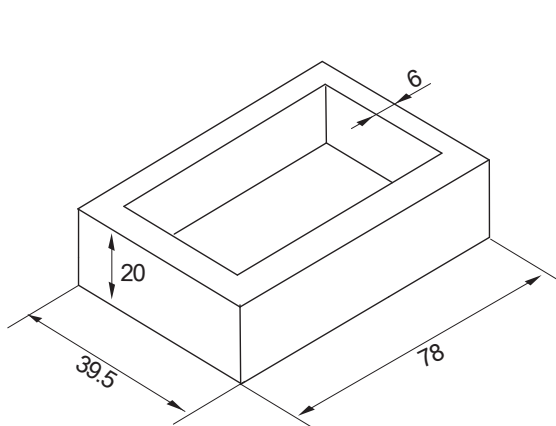


- MISURE CASSETTIERE



- MISURE LAVABO IN CORIAN

- MISURE LAVABO E RUBINETTERIA





### - INSTALLAZIONE VASCA DX A PARETE CON LAVABO.

#### LEGENDA

#### INSTALLAZIONE A PARETE E AD ANGOLO



- A - Attacco acqua fredda da 1/2".
- B - Attacco acqua calda da 1/2".

|  |                               |
|--|-------------------------------|
|  | Pressione di esercizio:       |
|  | - MIN 150 kPa (1,5 bar)       |
|  | - MAX 450 kPa (4,5 bar)       |
|  | Temperatura dell'acqua calda: |
|  | - MAX 60°C (140°F)            |

- C - Uscita cavo alimentazione tipo H05 3x2,5mm<sup>2</sup> (lung. min. 2 [m])
- D - Uscita cavo equipotenziale.
- E - Scarico a filo pavimento Ø 50.

#### INSTALLAZIONE CON LAVABO:

- A1 - Attacco acqua fredda da 1/2".
- B1 - Attacco acqua calda da 1/2".

|   |                               |
|---|-------------------------------|
|   | Pressione di esercizio:       |
|   | - MIN 150 kPa (1,5 bar)       |
|   | - MAX 450 kPa (4,5 bar)       |
|  | Temperatura dell'acqua calda: |
|   | - MAX 60°C (140°F)            |

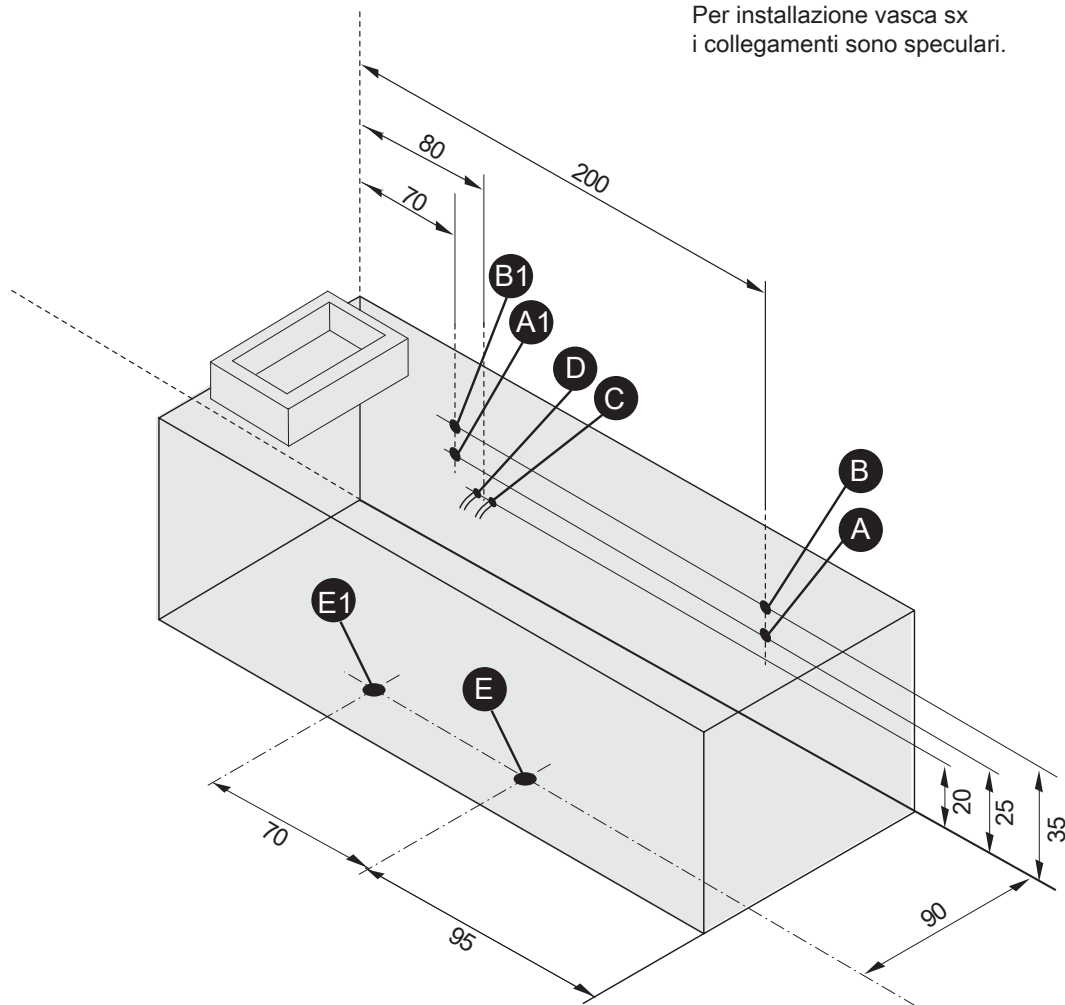
- E1 - Scarico a filo pavimento Ø 40.

#### NOTE:

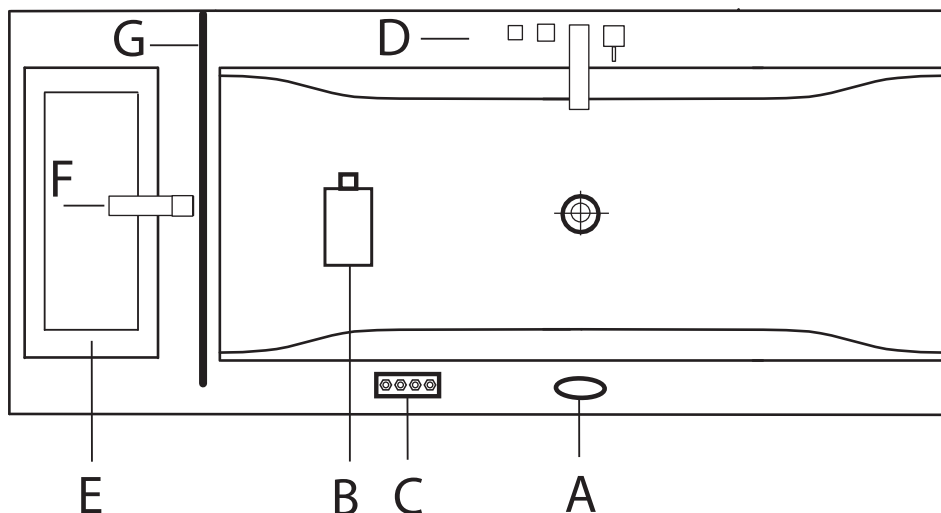
Per vasche con telaio, non prevedere cavo di alimentazione.

In tutti i casi predisporre sempre il cavo per l'equipotenziale.

Per installazione vasca sx i collegamenti sono speculari.



### POSIZIONAMENTO COMANDI DI ACCENSIONE E RUBINETTERIE



- A = Tastiera
- B = Blower
- C = Centralina elettrica
- D = Rubinetteria
- E = Lavabo
- F = Rubinetteria lavabo
- G = Parete in cristallo

La posizione dei particolari A-B-C possono variare nelle vasche con accessori .