

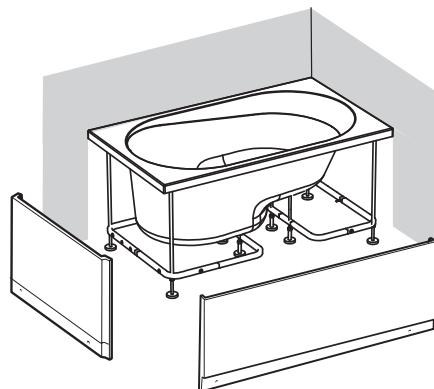
NOVA

120x70xH58

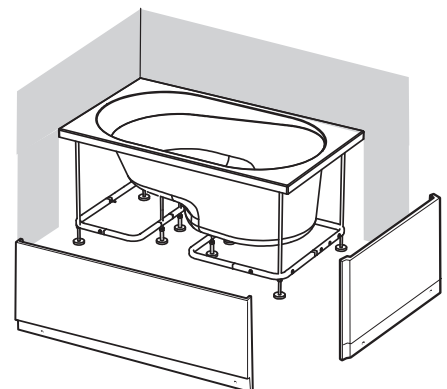
scheda tecnica



L'installazione della vasca deve essere eseguita da personale abilitato sia per quanto riguarda il collegamento idraulico.



vasca DX



vasca SX

La vasca va sempre installata con i comandi verso il lato esterno per accessibilità tecnica. Le fiancate sono disponibili per la versione destra e sinistra.

SISTEMI	Caratteristiche elettriche				Bocchette		Cont. acqua		Dimensioni			Dim. imballaggio			Peso	
	Volt	A	kW	Hz	Whirl	Air	utilizzo	max	lung.	largh.	altezza	lung.	largh.	altezza	netto	lordo
Vasca con telaio	-	-	-	-	-	-	100	120	120	70	58	120	78	67	20	35

Il prodotto deve essere inoltre collegato all'impianto equipotenziale dello stabile tramite l'apposito morsetto posto sul telaio.

Nel caso di installazione della vasca ad incasso entro muretti, la garanzia resterà valida solamente nel caso in cui vengano previste, nei muretti stessi, delle griglie d'ispezione ed aerazione in misura adeguata.

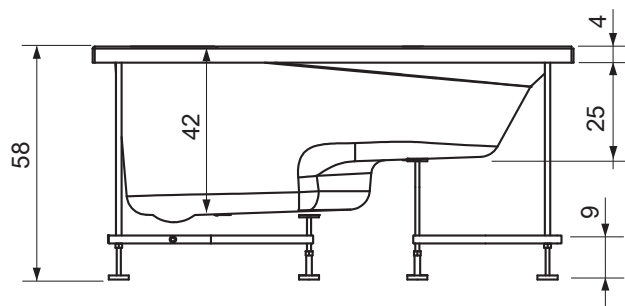
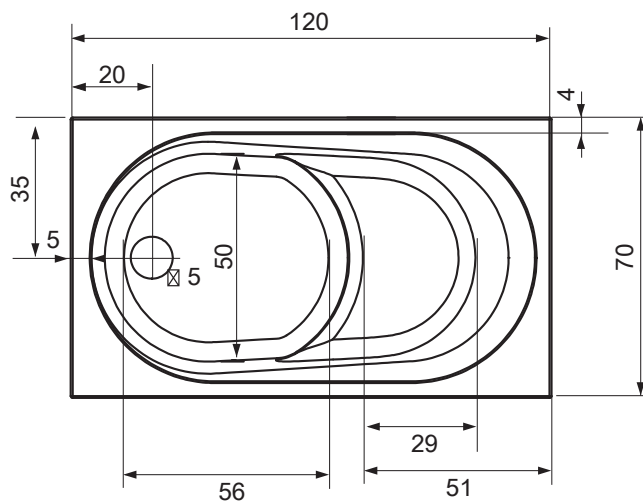
E' altresì necessario che la vasca sia removibile in qualsiasi momento, senza dover ricorrere ad interventi sulle murature.

AVVERTENZA: in caso di inosservanza, anche solo parziale, delle condizioni indicate la sicurezza della vasca può venire compromessa: decadono quindi sia la garanzia che la responsabilità del produttore per eventuali danni diretti o indiretti provocati dal prodotto.

La decadenza della garanzia, nell'ipotesi sopra indicata avrà come conseguenze la sostituzione dei soli pezzi che saranno riconosciuti difettosi, senza coprire i costi derivati dalla manodopera necessaria alla rimozione del prodotto.

Prevedere dei rubinetti di arresto fuori dall'ingombro del prodotto per la chiusura dell'acqua calda e fredda.

I valori di ingombro sono espressi in centimetri. Le dimensioni reali possono variare di ± 1 cm.



Se la vasca viene installata ad incasso, la muratura non può rientrare rispetto al bordo esterno più di 1 cm.

Versione vasca destra

Per versione sinistra i collegamenti sono speculari

LEGENDA

- A - Attacco acqua fredda da 1/2".
- B - Attacco acqua calda da 1/2".



Pressione di esercizio:

- MIN 150 kPa (1,5 bar)

- MAX 300 kPa (3,0 bar)



Temperatura dell'acqua calda:

- MAX 60°C (140°F)

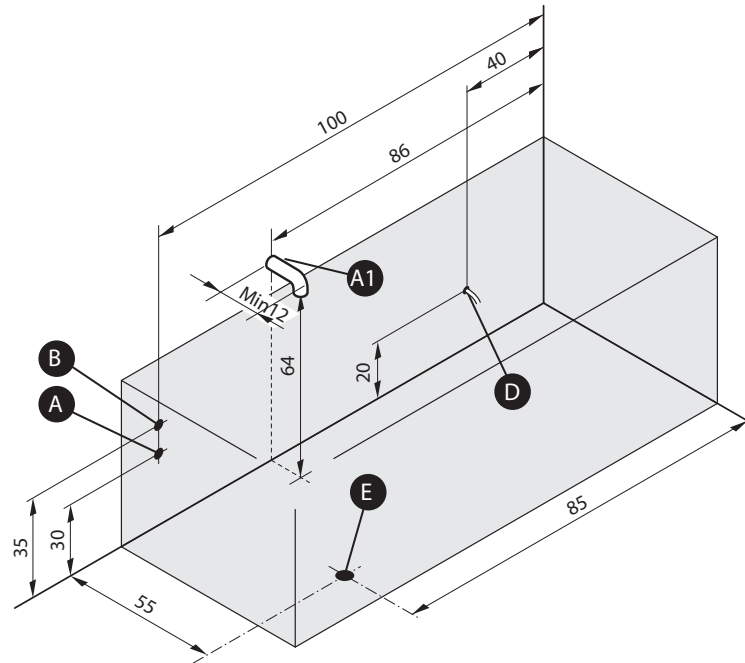
- A1 - Attacco per rubinetteria a muro.
- D - Uscita cavo equipotenziale.
- E - Scarico a filo pavimento Ø 40.

Per la rubinetteria bordo vasca prevista dal nostro catalogo usare solo gli attacchi A e B.

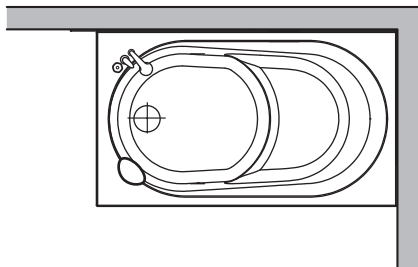
Nel caso sia prevista una rubinetteria a muro (A1) considerare le misure indicate nel disegno come centro della stessa.

La bocca di erogazione del carico di acqua in vasca, deve essere più alta del bordo di minimo 5 cm.

Se la pressione dell'acqua è superiore a quanto indicato, installare dei riduttori di pressione.



POSIZIONAMENTO RUBINETTERIE



Rubinetteria