

MODE

190x80xH58

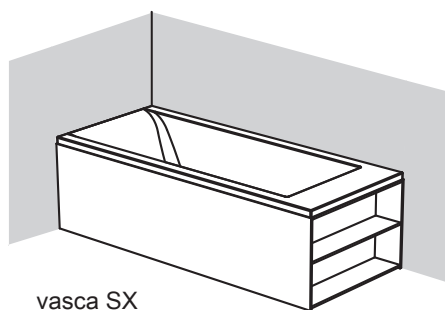
scheda tecnica



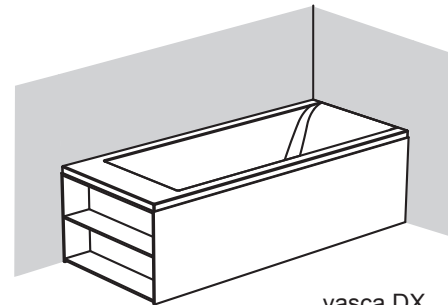
L'installazione della vasca deve essere eseguita da personale abilitato sia per quanto riguarda il collegamento elettrico che per quello idraulico.

Prima di procedere al collegamento l'installatore deve verificare che l'impianto elettrico sia protetto da un interruttore differenziale (0,03) e che l'impianto di terra sia conforme alle normative vigenti nel paese di utilizzo.

La vasca idromassaggio deve essere collegata all'impianto elettrico in maniera fissa (con cavo H05 - 3x2,5 mm² tripolare con sezione da 2,5 mm²) attraverso un interruttore bipolare (apertura minima dei contatti 3 mm) adeguato alla potenza (KW) del prodotto da collegare, posto fuori dalle zone 0,1,2,3 e lontano da possibili spruzzi d'acqua.



vasca SX



vasca DX

I pannelli sporgono dalla vasca di circa 0.5 cm

SISTEMI	Caratteristiche elettriche				Bocchette		Cont. acqua		Dimensioni			Dim. imballo			Peso	
	Volt	A	Kw	Hz	Whirl	Air	utilizzo	max	lungh.	largh.	altezza	lungh.	largh.	altezza	netto	lordo
Whirl. manuale	230	4,5	0,95	50	8	—	170	215	190	80	58	197	97	78	49	69
Whirl. digitale	230	4,5	0,95	50	8	—	170	215	190	80	58	197	97	78	49	69
Airpool	230	3	0,7	50	—	16	170	215	190	80	58	197	97	78	49	69
Whirl. airpool	230	7,5	1,7	50	8	12	170	215	190	80	58	197	97	78	59	79
Profes. whirl. air.	230	7,5/11,2*	1,7/2,45*	50	8	20	170	215	190	80	58	197	97	78	64	84
Microsilk	230	6,2	1,25	50	—	—	170	215	190	80	58	197	97	78	49	69
Vasca con telaio	—	—	—	—	—	—	170	215	190	80	58	197	97	78	39	59

* con riscaldatore attivo

I dati sono da considerarsi senza pannelli ed accessori

I valori di ingombro sono espressi in centimetri.

Le dimensioni reali possono variare di ± 0.5 cm.

Il prodotto deve essere inoltre collegato all'impianto equipotenziale dello stabile tramite l'apposito morsetto posto sul telaio.

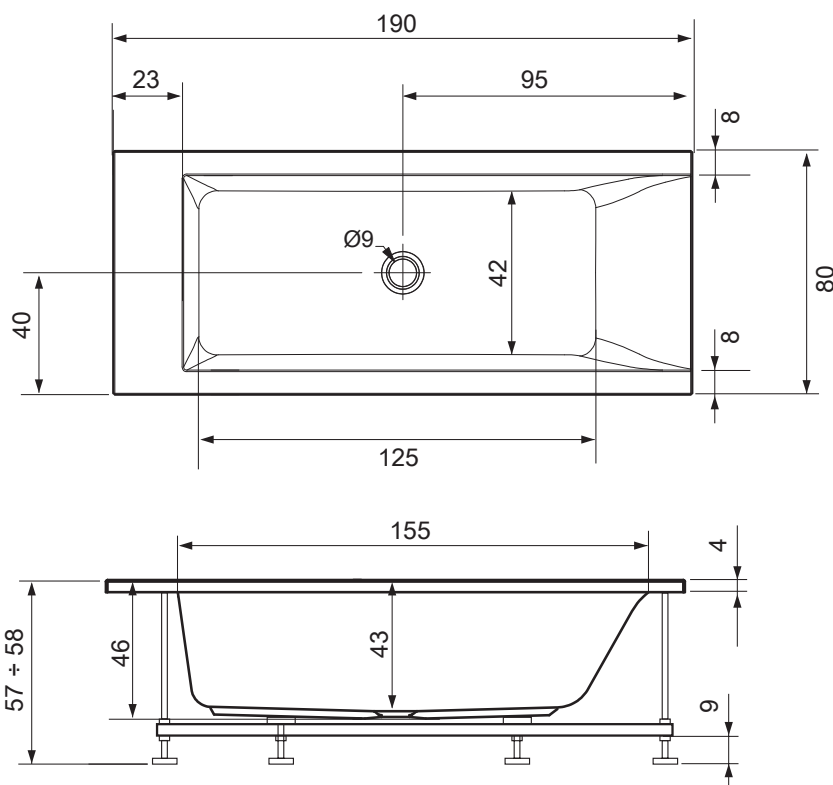
Nel caso di installazione della vasca ad incasso entro muretti, la garanzia resterà valida solamente nel caso in cui vengano previste, nei muretti stessi, delle griglie d'ispezione ed aereazione in misura adeguata.

E' altresì necessario che la vasca sia removibile in qualsiasi momento, senza dover ricorrere ad interventi sulle murature.

AVVERTENZA: in caso di inosservanza, anche solo parziale, delle condizioni indicate la sicurezza della vasca può venire compromessa: decadono quindi sia la garanzia che la responsabilità del produttore per eventuali danni diretti o indiretti provocati dal prodotto.

La decadenza della garanzia, nell'ipotesi sopra indicata avrà come conseguenze la sostituzione dei soli pezzi che saranno riconosciuti difettosi, senza coprire i costi derivati dalla manodopera necessaria alla rimozione del prodotto.

Prevedere dei rubinetti di arresto fuori dall'ingombro del prodotto per la chiusura dell'acqua calda e fredda.



MODE 190x80

Predisposizione elettrica ed idraulica

LEGENDA

- A - Attacco acqua fredda da 1/2".
- B - Attacco acqua calda da 1/2".

Pressione di esercizio:

- MIN 150 kPa (1,5 bar)
- MAX 300 kPa (3,0 bar)

Temperatura dell'acqua calda:

- MAX 60°C (140°F)

- A1 - Attacco per rubinetteria a muro.
- C - Uscita cavo alimentazione tipo H05 3x2,5mm (lung. min. 2 [m])
- D - Uscita cavo equipotenziale.
- E - Scarico a filo pavimento Ø 40.

NOTE:

Per vasche con telaio, non prevedere cavo di alimentazione.

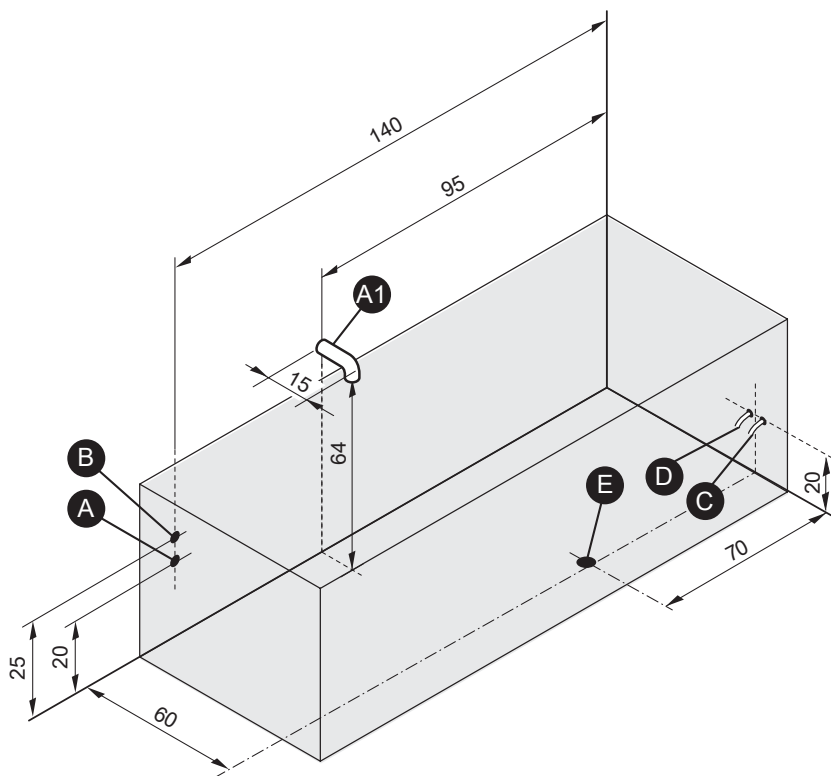
In tutti i casi predisporre sempre il cavo per l'equipotenziale.

Per la rubinetteria bordo vasca prevista dal nostro catalogo usare solo gli attacchi A e B.

Nel caso sia prevista una rubinetteria a muro (A1) considerare le misure indicate nel disegno come centro della stessa.

La bocca di erogazione del carico di acqua in vasca, deve essere più alta del bordo di minimo 5 cm.

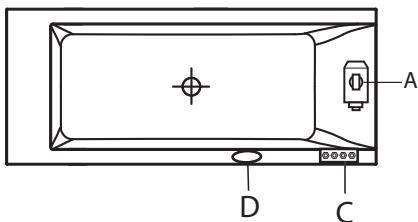
Installazione vasca ad angolo destro
Per installazione ad angolo sinistro i collegamenti sono speculari



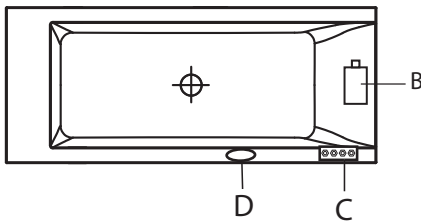
Se la pressione dell'acqua è superiore a quanto indicato, installare dei riduttori di pressione.

POSIZIONAMENTO COMANDI DI ACCENSIONE E RUBINETTERIE

Whirl. manuale o Whirl. digitale o Microsilk



Airpool

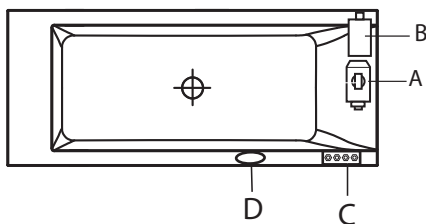


- A = Motore
- B = Blower
- C = Centralina elettrica
- D = Tastiera

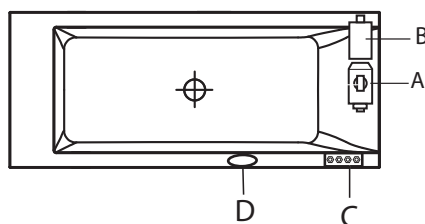
La posizione dei particolari A-B-C possono variare nelle vasche con accessori (radio - cromoterapia - riscaldatore).

Mentre è come da disegno sia per posizionamento della vasca a sx che a dx.

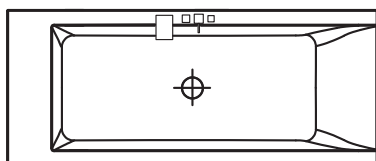
Whirlpool airpool



Professional whirlpool airpool



Rubinetteria



- La posizione del tappo della disinfezione (nei sistemi whirlpool digitale, whirlpool airpool e professional whirlpool airpool) è stabilita dalla fabbrica al momento della costruzione della vasca.