

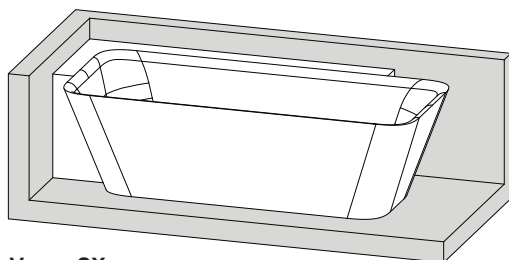
CALLE RETTANGOLARE 180x80 - AD ANGOLO

SCHEDA TECNICA

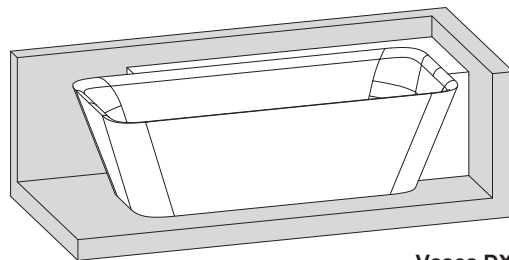


L'installazione della vasca deve essere eseguita da personale abilitato sia per quanto riguarda il collegamento elettrico che per quello idraulico. Prima di procedere al collegamento l'installatore deve verificare che l'impianto elettrico sia protetto da un interruttore differenziale (0,03) e che l'impianto di terra sia conforme alle normative vigenti nel paese di utilizzo.

La vasca idromassaggio deve essere collegata all'impianto elettrico in maniera fissa (con cavo H05-3x2,5mm tripolare con sezione da 2,5mm) attraverso un interruttore bipolare (apertura minima dei contatti 3mm) adeguato alla potenza (Kw) del prodotto da collegare, posto fuori dalle zone 0, 1, 2, 3 e lontano da possibili spruzzi d'acqua.



Vasca SX



Vasca DX

SISTEMI	CARATTERISTICHE ELETTRICHE				BOCCHETTE		CONT. ACQUA		DIM. IMBALLO				PESO (KG)	
	Volt	A	W	Hz	Whirl.	Airl.	Utilizzo	Max	Lungh.	Largh.	Altezza	Volume	Netto	Lordo
Vasca con telaio	-	-	-	-	-	-	260 l	355 l	190	90	71	1.21	155	170
Airpool	230	2	420	50-60	-	12	260 l	355 l	190	90	71	1.21	163	178

I valori di ingombro sono espressi in centimetri. Le dimensioni reali possono variare di $\pm 0,5$ cm. Il prodotto deve essere inoltre collegato all'impianto equipotenziale dello stabile tramite l'apposito morsetto posto sul telaio.

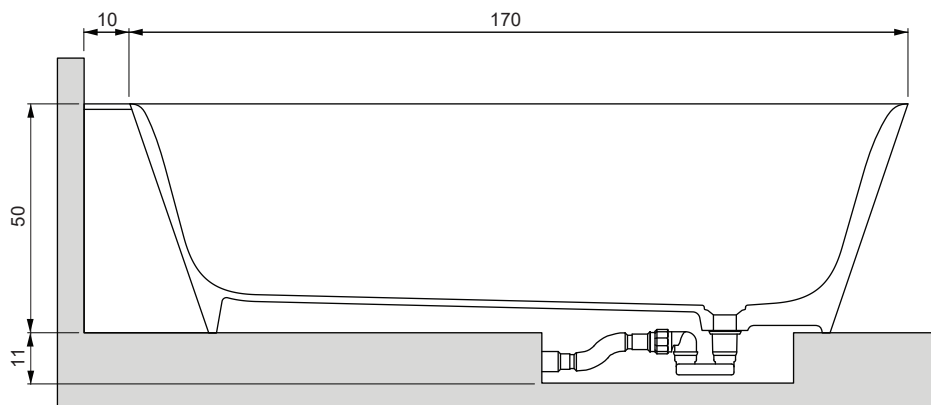
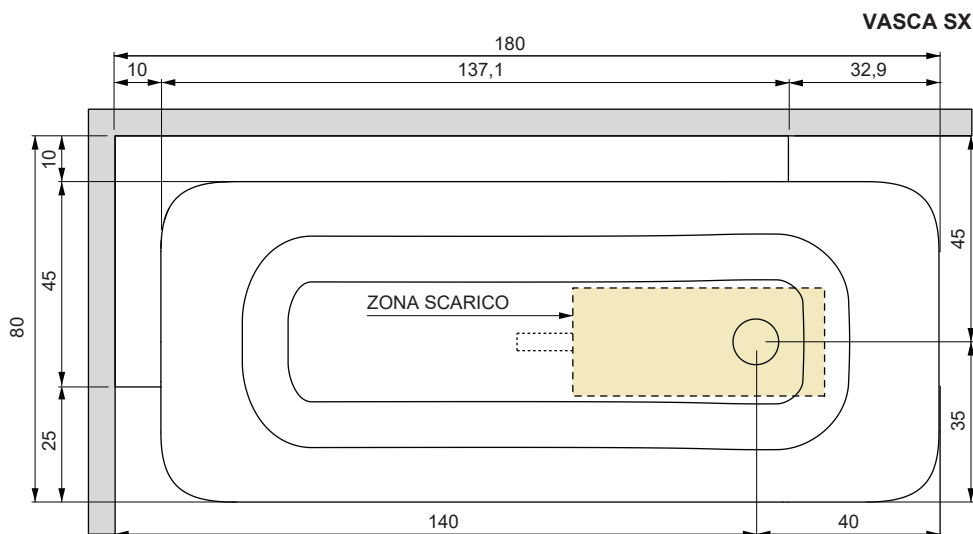
Nel caso di installazione della vasca ad incasso entro muretti, la garanzia resterà valida solamente nel caso in cui vengano previste, nei muretti stessi, delle griglie d'ispezione ed aerazione in misura adeguata. E' altresì necessario che la vasca sia removibile in qualsiasi momento, senza dover ricorrere ad interventi sulle murature.

AVVERTENZA:

In caso di inosservanza, anche solo parziale, delle condizioni indicate la sicurezza della vasca può venire compromessa: decadono quindi sia la garanzia che la responsabilità del produttore per eventuali danni diretti o indiretti provocati dal prodotto. La decadenza della garanzia, nell'ipotesi sopra indicata avrà come conseguenze la sostituzione dei soli pezzi che saranno riconosciuti difettosi, senza coprire i costi derivati dalla manodopera necessaria alla rimozione del prodotto.

Prevedere dei rubinetti di arresto fuori dall'ingombro del prodotto per la chiusura dell'acqua calda e fredda.

Se la pressione dell'acqua è superiore a quanto indicato, installare dei riduttori di pressione.



PREDISPOSIZIONE ELETTRICA ED IDRAULICA

LEGENDA

- A - Attacco acqua fredda da 1/2".
- B - Attacco acqua calda da 1/2".



Pressione di esercizio:
 - MIN 150 kPa (1,5 bar)
 - MAX 300 kPa (3,0 bar)



Temperatura dell'acqua calda:
 - MAX 60°C (140°F)

A1 - Attacco per rubinetteria a muro.

C - Uscita cavo alimentazione.
 (lunghezza minima 2 m).

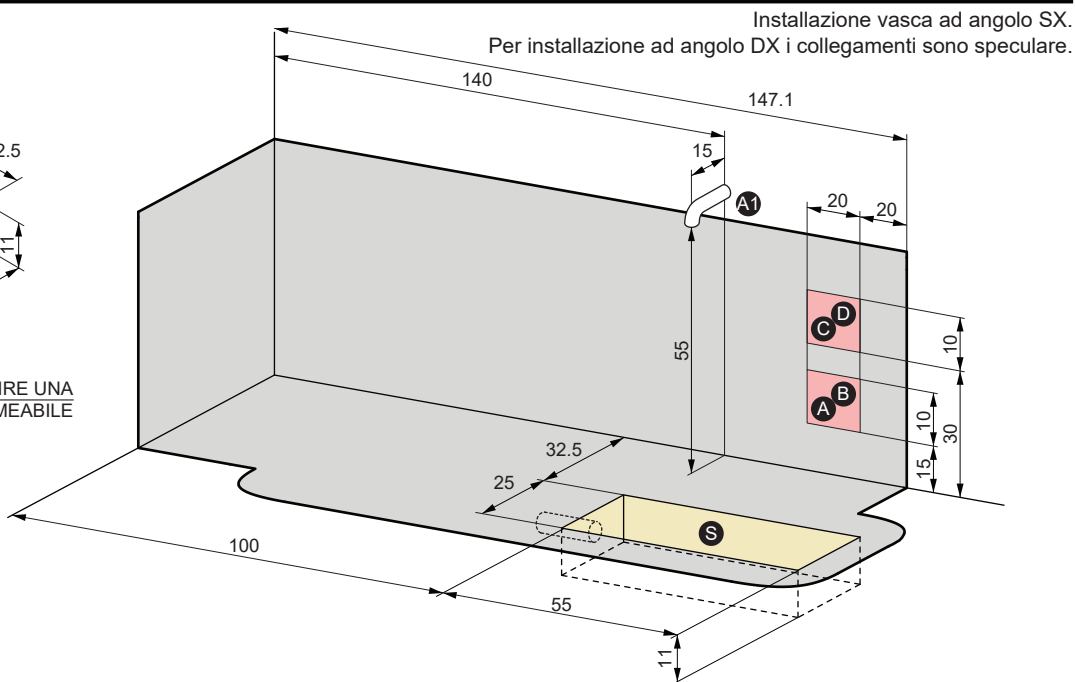
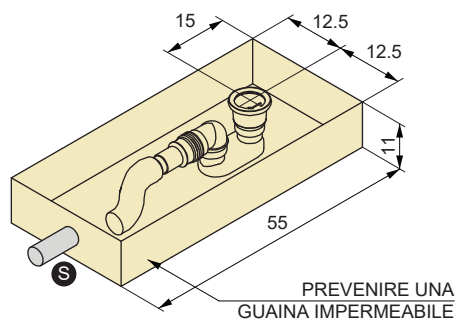
D - Uscita cavo equipotenziale.

S - Scarico Ø40 mm.

NOTE

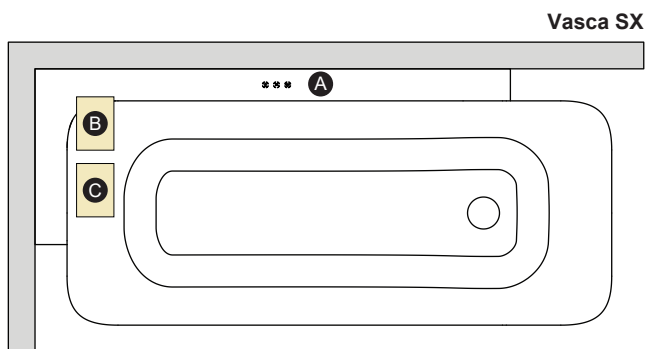
- Per vasche con telaio, non prevedere cavo di alimentazione.
- In tutti i casi predisporre sempre il cavo per l'equipotenziale.
- Per la rubinetteria bordo vasca prevista dal nostro catalogo usare solo gli attacchi A e B.
- Nel caso sia prevista una rubinetteria a muro (A1) considerare le misure indicate nel disegno come centro della stessa. La bocca di erogazione del carico di acqua in vasca, deve essere più alta del bordo di minimo 5 cm.

VASCA SX

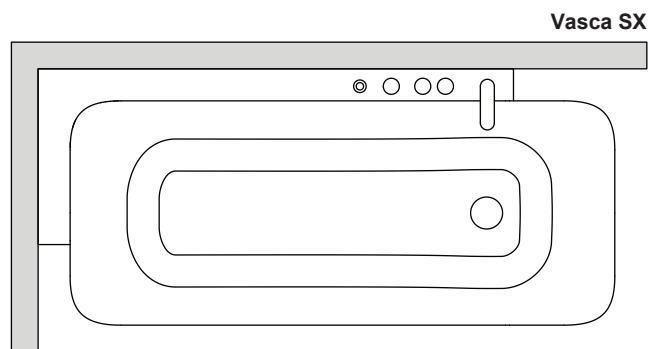


POSIZIONAMENTO COMANDI DI ACCENSIONE E RUBINETTERIE

AIRPOOL



RUBINETTERIA



A	TASTIERA
B	BLOWER
C	CENTRALINA ELETTRICA

PER VERSIONE DX I COMPONENTI SONO SPECULARI