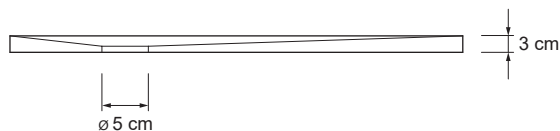
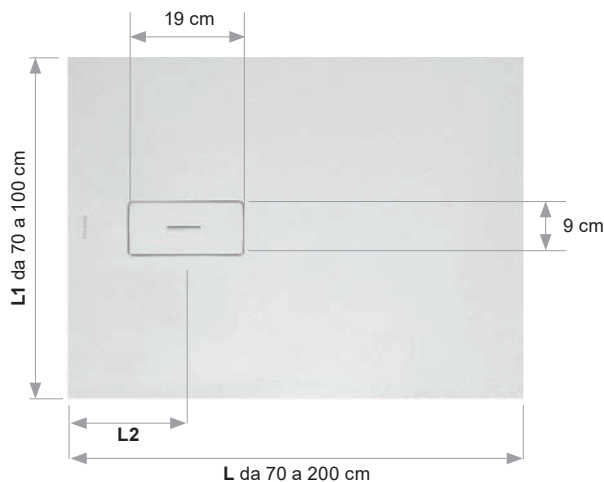
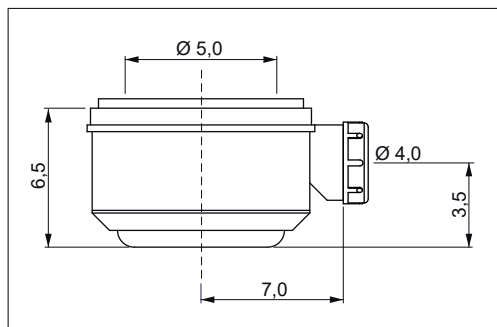
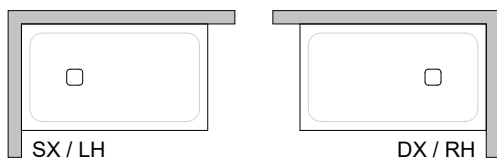


REVERSIBILE

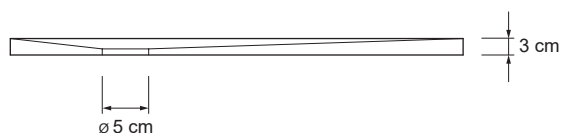
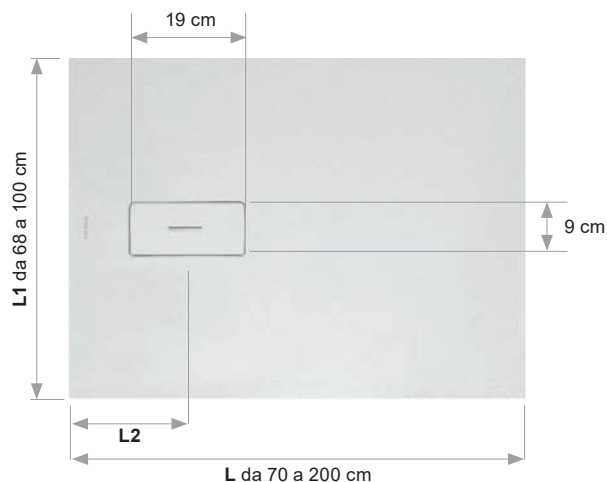
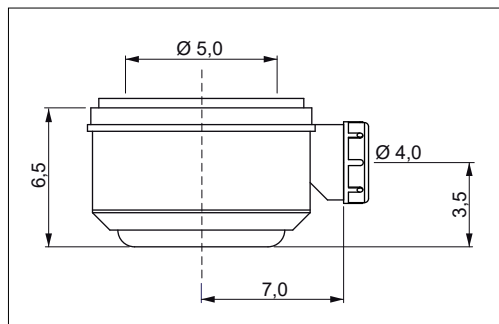
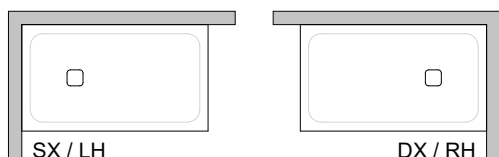


| L (cm) | L1 - Profondità | | | | L2 (cm) |
|-----------|-----------------|----------------|----------------|----------------|------------|
| | 70 cm | 80 cm | 90 cm | 100 cm | |
| | Codice Code | Codice Code | Codice Code | Codice Code | |
| 70 | - | - | - | - | - |
| 80 | - | - | - | - | - |
| 90 | - | - | 5EVB8N0 | - | 30 |
| 100 | 5EVA2N0 | 5EVB2N0 | 5EVB9N0 | 5EVC6N0 | 30 |
| 120 | 5EVA4N0 | 5EVB4N0 | 5EVC2N0 | 5EVC8N0 | 30 |
| 140 | 5ESA6N0 | 5EVB6N0 | 5EVC4N0 | 5EVD1N0 | 30 |
| 150 | 5ESA7N0 | 5ESB3N0 | 5ESB7N0 | 5ESC3N0 | 30 |
| 160 | 5ESA8N0 | 5EVA3N0 | 5ESA5N0 | 5ESC4N0 | 30 |
| 170 | 5ESA2N0 | 5ESA4N0 | 5ESB8N0 | 5ESC5N0 | 30 |
| 180 | 5ESA9N0 | 5ESB4N0 | 5ESB9N0 | 5ESC6N0 | 30 |
| 190 | 5ESB1N0 | 5ESB5N0 | 5ESC1N0 | 5ESC7N0 | 30 |
| 200 | 5ESB2N0 | 5ESB6N0 | 5ESC2N0 | 5ESC8N0 | 30 |

I valori di ingombro sono espressi in centimetri.
The values of the dimensions are expressed in centimeters.
Die Werte der Abmessungen sind in cm angegeben.

Los valores de las dimensiones se expresan en centímetros.
Les valeurs des dimensions sont exprimées en centimètres.

REVERSIBILE



| L (cm) | L1 - Profondità | | | | L2 (cm) |
|-----------|-----------------|----------------|----------------|----------------|------------|
| | 68-70 cm | 71-80 cm | 81-90 cm | 91-100 cm | |
| | Codice Code | Codice Code | Codice Code | Codice Code | |
| 70 | 5EVA5N1 | - | - | - | 30 |
| 71-80 | 5EVA6N1 | 5EVA9N1 | - | - | 30 |
| 81-90 | 5EVA1N1 | 5EVB1N1 | 5EVB8N1 | - | 30 |
| 91-100 | 5EVA2N1 | 5EVB2N1 | 5EVB9N1 | 5EVC6N1 | 30 |
| 101-120 | 5EVA4N1 | 5EVB4N1 | 5EVC2N1 | 5EVC8N1 | 30 |
| 121-140 | 5ESA6N1 | 5EVB6N1 | 5EVC4N1 | 5EVD1N1 | 30 |
| 141-150 | 5ESA7N1 | 5ESB3N1 | 5ESB7N1 | 5ESC3N1 | 30 |
| 151-160 | 5ESA8N1 | 5EVA3N1 | 5ESA5N1 | 5ESC4N1 | 30 |
| 161-170 | 5ESA2N1 | 5ESA4N1 | 5ESB8N1 | 5ESC5N1 | 30 |
| 171-180 | 5ESA9N1 | 5ESB4N1 | 5ESB9N1 | 5ESC6N1 | 30 |
| 181-190 | 5ESB1N1 | 5ESB5N1 | 5ESC1N1 | 5ESC7N1 | 30 |
| 191-200 | 5ESB2N1 | 5ESB6N1 | 5ESC2N1 | 5ESC8N1 | 30 |

I valori di ingombro sono espressi in centimetri.
The values of the dimensions are expressed in centimeters.
Die Werte der Abmessungen sind in cm angegeben.

Los valores de las dimensiones se expresan en centímetros.
Les valeurs des dimensions sont exprimées en centimètres.