

SENSUAL 190x120

CENTRO STANZA A PARETE - AD ANGOLO

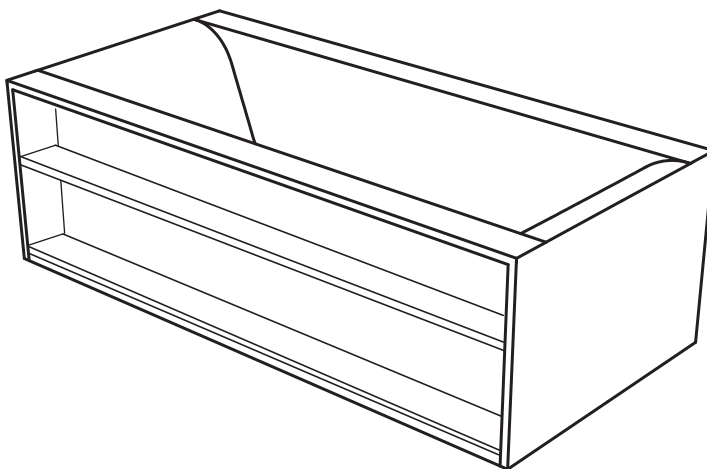
scheda tecnica



L'installazione della vasca deve essere eseguita da personale abilitato sia per quanto riguarda il collegamento elettrico che per quello idraulico.

Prima di procedere al collegamento l'installatore deve verificare che l'impianto elettrico sia protetto da un interruttore differenziale (0,03) e che l'impianto di terra sia conforme alle normative vigenti nel paese di utilizzo.

La vasca idromassaggio deve essere collegata all'impianto elettrico in maniera fissa (con cavo H05 - 3x2,5 mm² tripolare con sezione da 2,5 mm²) attraverso un interruttore bipolare (apertura minima dei contatti 3 mm) adeguato alla potenza (KW) del prodotto da collegare, posto fuori dalle zone 0,1,2,3 e lontano da possibili spruzzi d'acqua.



| SISTEMI | Caratteristiche elettriche | | | | Bocchette | | Cont. acqua | | Dimensioni | | | Dim. imballo | | | Peso | |
|------------------|----------------------------|-----|-----|----|-----------|-----|-------------|-----|------------|--------|---------|--------------|--------|---------|----------|----------|
| | Volt | A | kW | Hz | Whirl | Air | utilizzo | max | lung. | largh. | altezza | lung. | largh. | altezza | netto | lordo |
| Airpool | 230 | 1.7 | 0,4 | 50 | — | 20 | 190 | 300 | 190 | 120 | 60 | 230 | 130 | 77 | 180/208* | 249/277* |
| Vasca con telaio | | | | | | | 190 | 300 | 190 | 120 | 60 | 230 | 130 | 77 | 170/198* | 239/267* |

I dati sono da considerarsi senza pannelli ed accessori
*Vasca collocata in centro stanza.

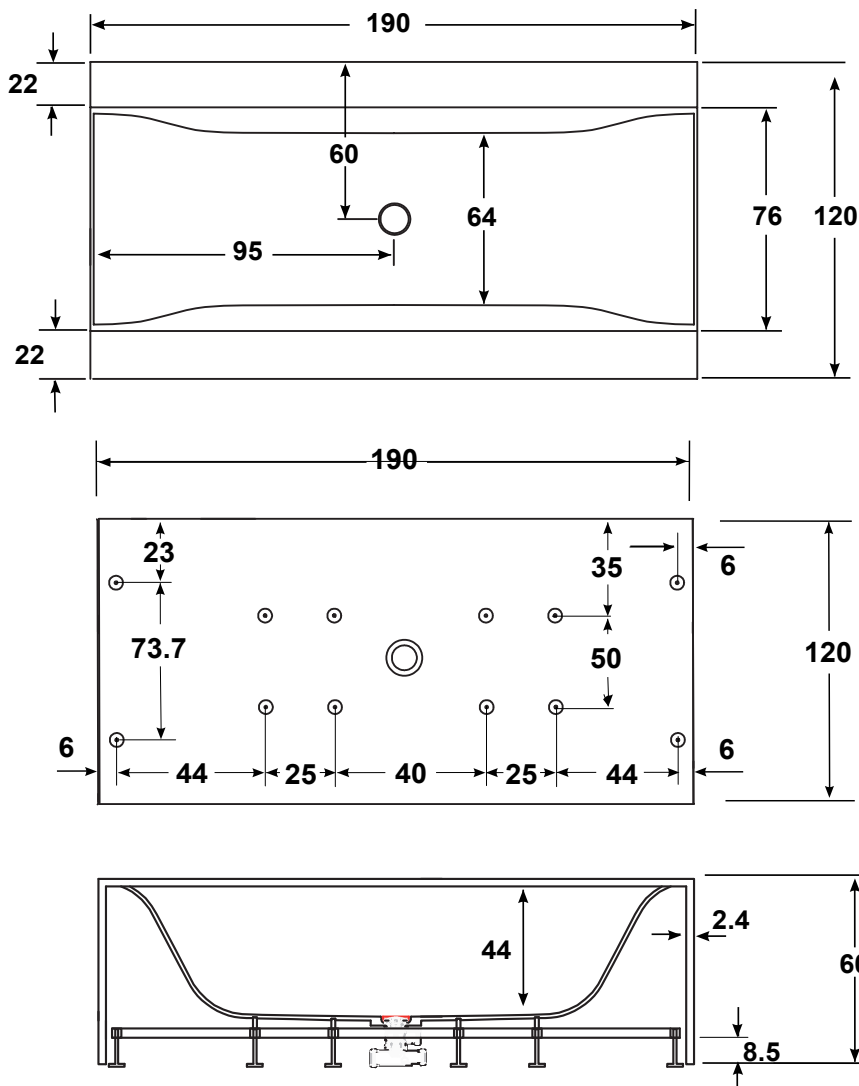
I valori di ingombro sono espressi in centimetri. Le dimensioni reali possono variare di ± 0.5 cm.

Il prodotto deve essere inoltre collegato all'impianto equipotenziale dello stabile tramite l'apposito morsetto posto sul telaio.

E' altresì necessario che la vasca sia removibile in qualsiasi momento, senza dover ricorrere ad interventi sulle murature.

AVVERTENZA: in caso di inosservanza, anche solo parziale, delle condizioni indicate la sicurezza della vasca può venire compromessa: decadono quindi sia la garanzia che la responsabilità del produttore per eventuali danni diretti o indiretti provocati dal prodotto.

La decadenza della garanzia, nell'ipotesi sopra indicata avrà come conseguenze la sostituzione dei soli pezzi che saranno riconosciuti difettosi, senza coprire i costi derivati dalla manodopera necessaria alla rimozione del prodotto.



SENSUAL 190x120

LEGENDA

INSTALLAZIONE A PARETE E AD ANGOLO

- A1 - Attacco acqua fredda da 1/2".
- B1 - Attacco acqua calda da 1/2".
- C1 - Uscita cavo alimentazione tipo
H05 3x2,5mm² (lung. min. 2 [m])
- D1 - Uscita cavo equipotenziale.
- E - Scarico a filo pavimento Ø 50.

INSTALLAZIONE A CENTRO STANZA

- C - Uscita cavo alimentazione tipo
H05 3x2,5mm² (lung. min. 2 [m])
- D - Uscita cavo equipotenziale.
- E - Scarico a filo pavimento Ø 50.

Nel caso di posizionamento vasca in
centro stanza vedere SCHEDA TECNICA
nostra rubinetteria a piantana per la
predisposizione degli attacchi acqua
calda e acqua fredda.

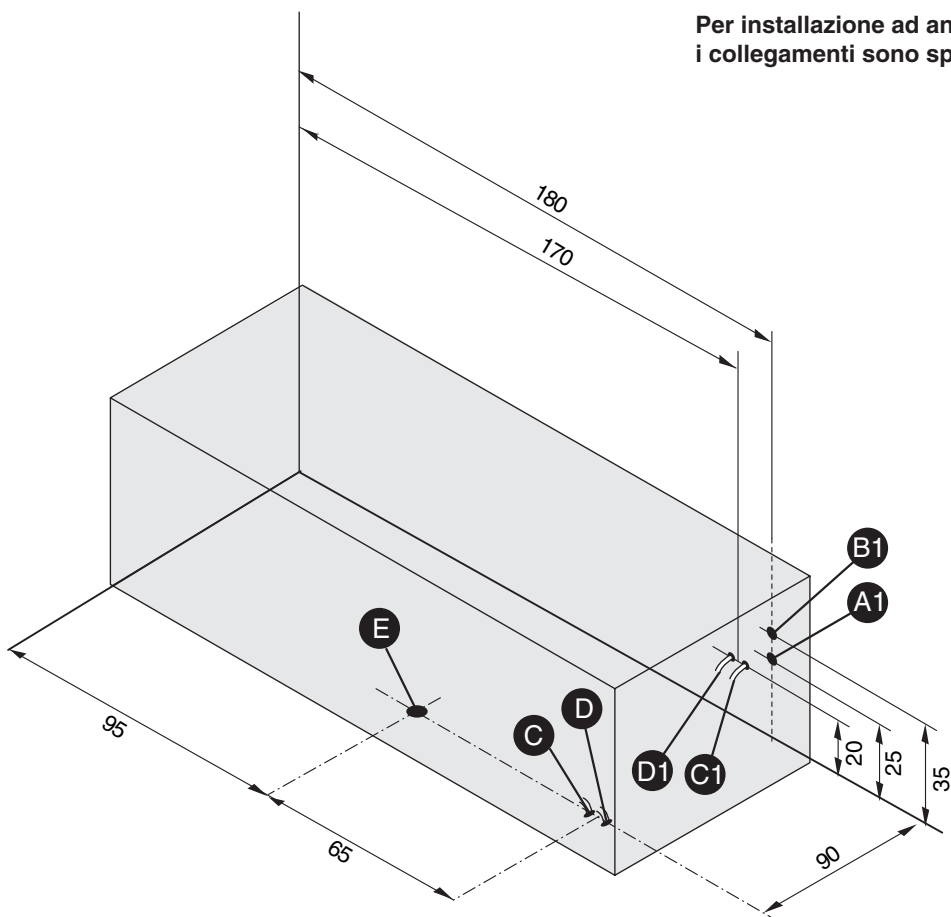
NOTE:

Per vasche con telaio, non prevedere
cavo di alimentazione.

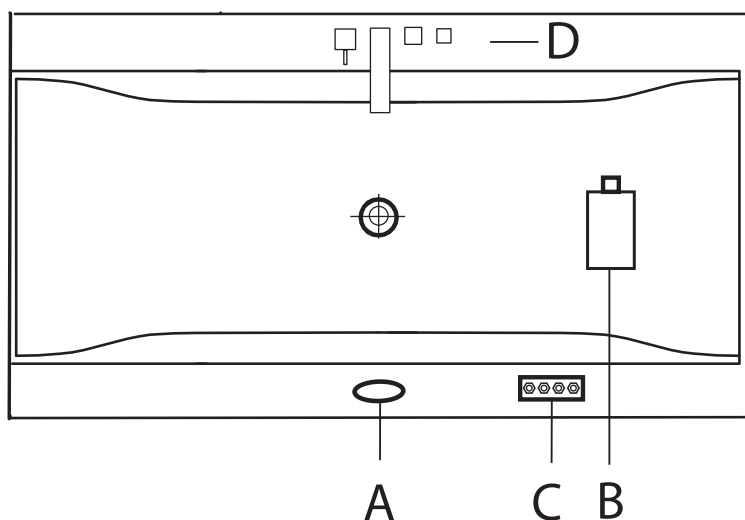
In tutti i casi predisporre sempre il cavo
per l'equipotenziale.

Predisposizione elettrica ed idraulica

Per installazione ad angolo dx
i collegamenti sono speculari.



POSIZIONAMENTO COMANDI DI ACCENSIONE E RUBINETTERIE



- A = Tastiera
- B = Blower
- C = Centralina elettrica
- D = Rubinetteria

La posizione dei particolari A-B-C
possono variare nelle vasche con
accessori .

Mentre è come da disegno sia per
posizionamento della vasca a sx
che a dx o centro stanza.