

SENSUAL 180x100

CENTRO STANZA A PARETE - AD ANGOLO

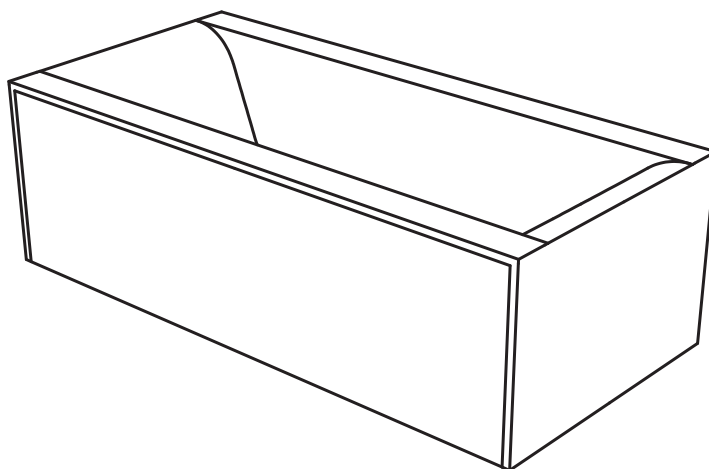
scheda tecnica



L'installazione della vasca deve essere eseguita da personale abilitato sia per quanto riguarda il collegamento elettrico che per quello idraulico.

Prima di procedere al collegamento l'installatore deve verificare che l'impianto elettrico sia protetto da un interruttore differenziale (0,03) e che l'impianto di terra sia conforme alle normative vigenti nel paese di utilizzo.

La vasca idromassaggio deve essere collegata all'impianto elettrico in maniera fissa (con cavo H05 - 3x2,5 mm² tripolare con sezione da 2,5 mm²) attraverso un interruttore bipolare (apertura minima dei contatti 3 mm) adeguato alla potenza (KW) del prodotto da collegare, posto fuori dalle zone 0,1,2,3 e lontano da possibili spruzzi d'acqua.



SISTEMI	Caratteristiche elettriche				Bocchette		Cont. acqua		Dimensioni			Dim. imballo			Peso	
	Volt	A	kW	Hz	Whirl	Air	utilizzo	max	lungh.	largh.	altezza	lungh.	largh.	altezza	netto	lordo
Airpool	230	3	0,4	50	—	20	210	340	180	100	60	190	110	77	165	210
Vasca con telaio							210	340	180	100	60	190	110	77	155	200

I dati sono da considerarsi senza pannelli ed accessori

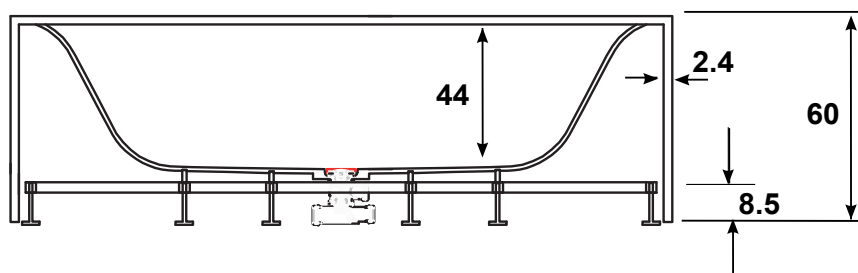
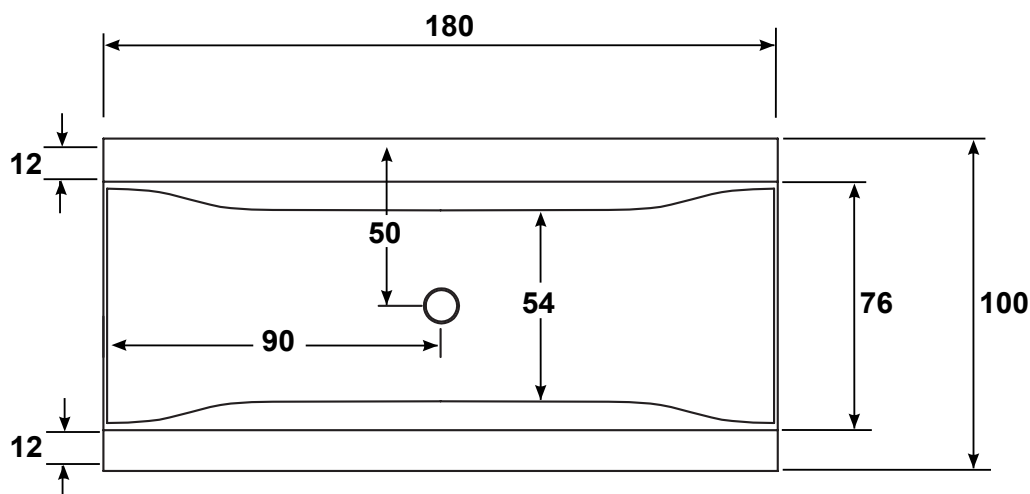
I valori di ingombro sono espressi in centimetri. Le dimensioni reali possono variare di ± 0.5 cm.

Il prodotto deve essere inoltre collegato all'impianto equipotenziale dello stabile tramite l'apposito morsetto posto sul telaio.

E' altresì necessario che la vasca sia removibile in qualsiasi momento, senza dover ricorrere ad interventi sulle murature.

AVVERTENZA: in caso di inosservanza, anche solo parziale, delle condizioni indicate la sicurezza della vasca può venire compromessa: decadono quindi sia la garanzia che la responsabilità del produttore per eventuali danni diretti o indiretti provocati dal prodotto.

La decadenza della garanzia, nell'ipotesi sopra indicata avrà come conseguenze la sostituzione dei soli pezzi che saranno riconosciuti difettosi, senza coprire i costi derivati dalla manodopera necessaria alla rimozione del prodotto.



SENSUAL 180x100

LEGENDA

INSTALLAZIONE A PARETE E AD ANGOLO

- A1 - Attacco acqua fredda da 1/2".
- B1 - Attacco acqua calda da 1/2".
- C1 - Uscita cavo alimentazione tipo
H05 3x2,5mm² (lung. min. 2 [m])
- D1 - Uscita cavo equipotenziale.
- E - Scarico a filo pavimento Ø 50.

INSTALLAZIONE A CENTRO STANZA

- A - Attacco acqua fredda da 1/2".
- B - Attacco acqua calda da 1/2".
- C - Uscita cavo alimentazione tipo
H05 3x2,5mm² (lung. min. 2 [m])
- D - Uscita cavo equipotenziale.
- E - Scarico a filo pavimento Ø 50.

NOTE:

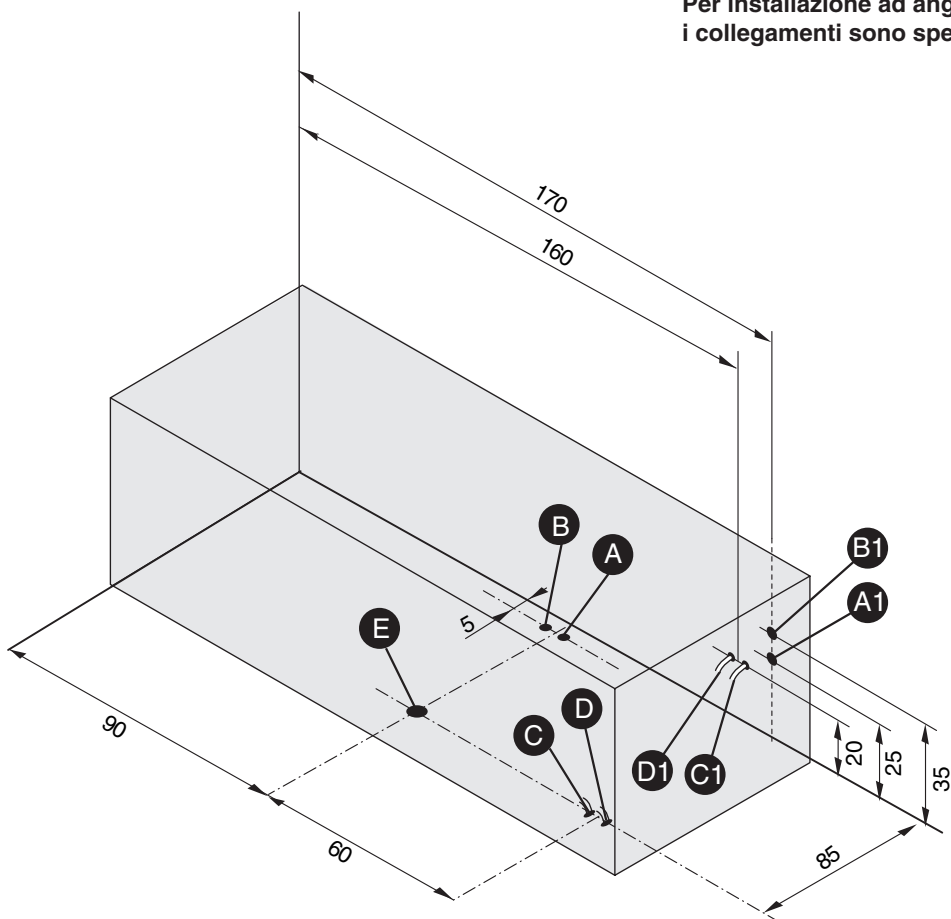
Per vasche con telaio, non prevedere cavo di alimentazione.

In tutti i casi predisporre sempre il cavo per l'equipotenziale.

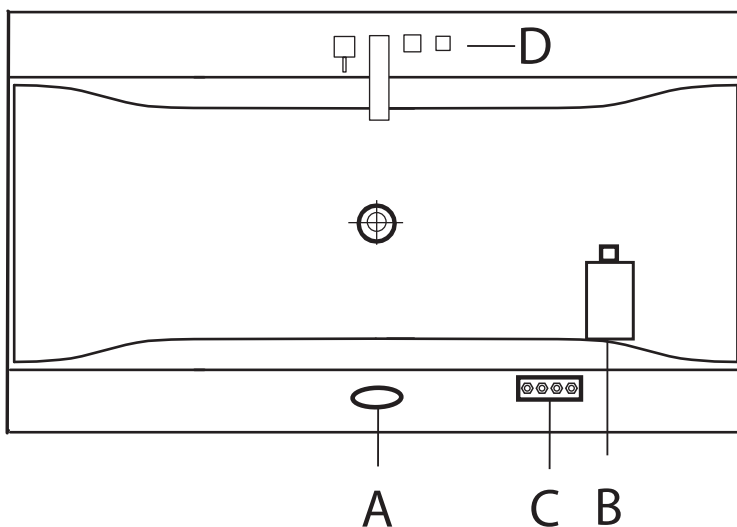
Nel caso di posizionamento della vasca in centro stanza con rubinetteria a piantana vedere scheda tecnica nostra rubinetteria (NON CONSIDERARE GLI ATTACCHI A e B).

Predisposizione elettrica ed idraulica

Per installazione ad angolo sx
i collegamenti sono speculari.



POSIZIONAMENTO COMANDI DI ACCENSIONE E RUBINETTERIE



- A = Tastiera
- B = Blower
- C = Centralina elettrica
- D = Rubinetteria

La posizione dei particolari A-B-C possono variare nelle vasche con accessori .

Mentre è come da disegno sia per posizionamento della vasca a sx che a dx o centro stanza.