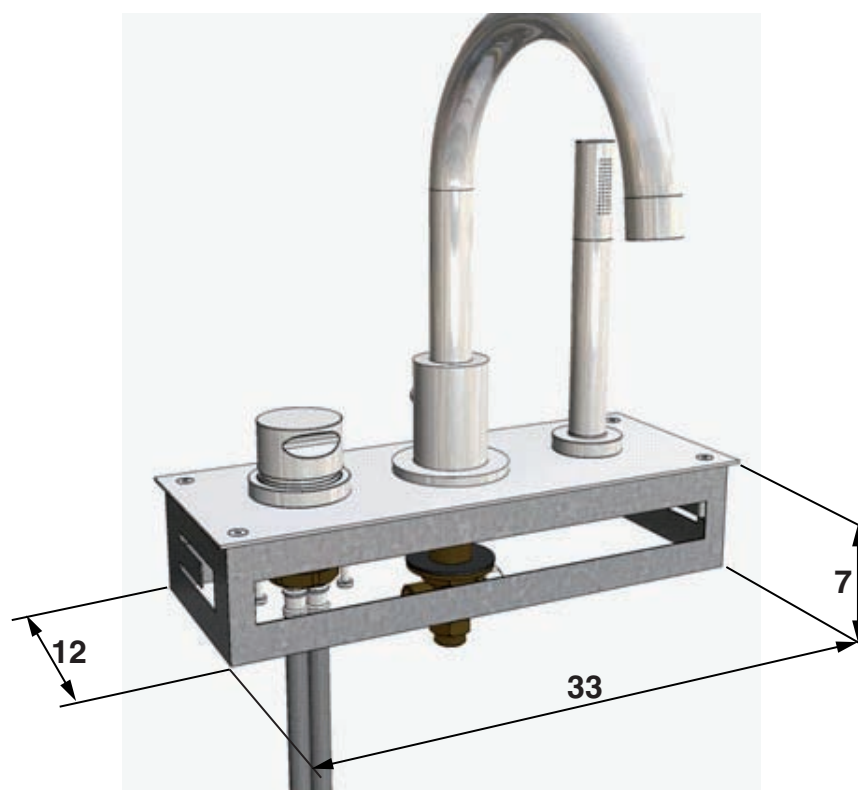


**B1 Mix 2 fori  
con bocca di erogazione**

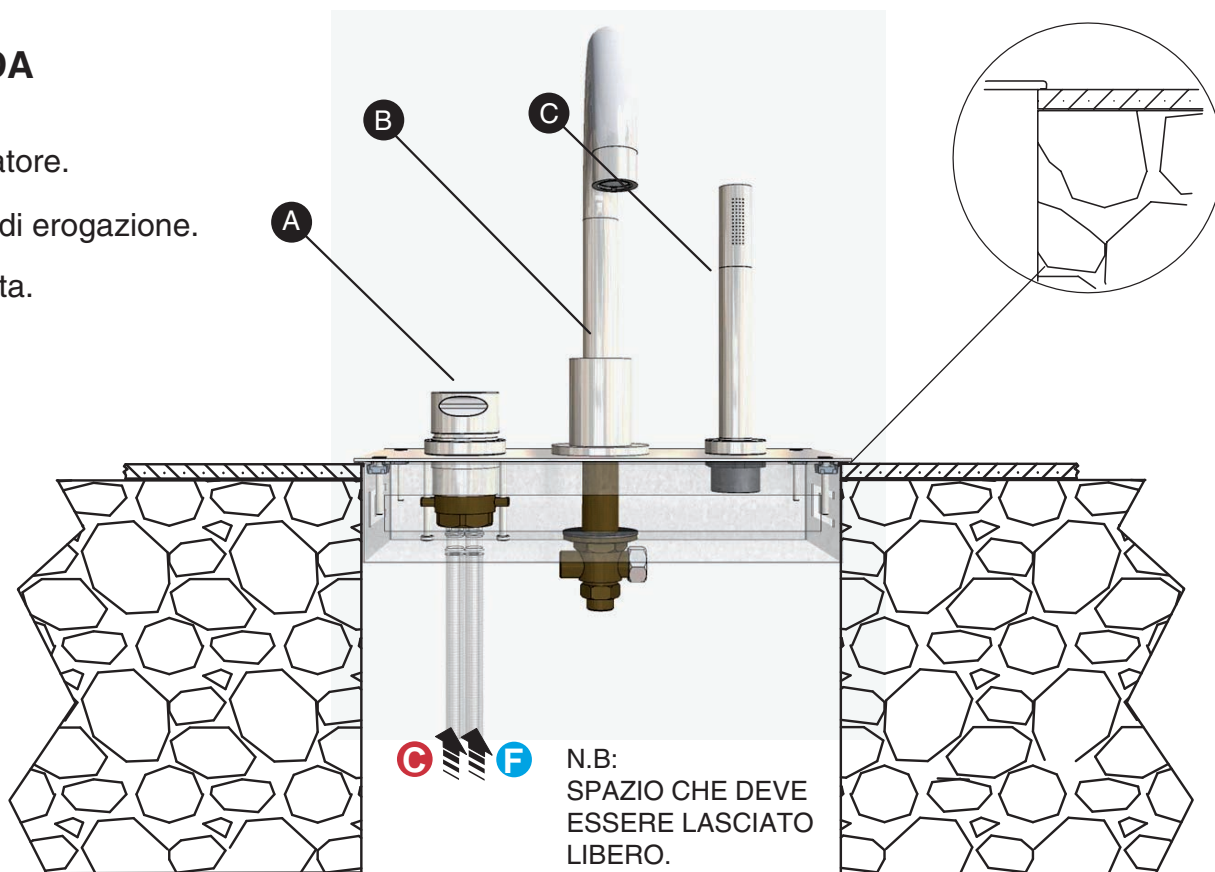
**ORBE1N0**



I valori d'ingombro sono espressi in centimetri. Le dimensioni reali possono variare di  $\pm 1$  cm.

**LEGENDA**

- A - Miscelatore.
- B - Bocca di erogazione.
- C - Doccetta.



**Predisposizione idraulica**

**LEGENDA**

- A1 - INGRESSO ACQUA CALDA  
FLEX M10X1 M – G1/2 F (G3/8 F)
- B1 - INGRESSO ACQUA FREDDA  
FLEX M10X1 M – G1/2 F (G3/8 F)
- C1-F1 - USCITA ACQUA MISCELATA  
FLEX G3/8 M - G1/2 F
- G1+E1 - X: FLEX G1/2 F – G3/8 M  
Y: FLEX G3/8 F – G1/2 F

