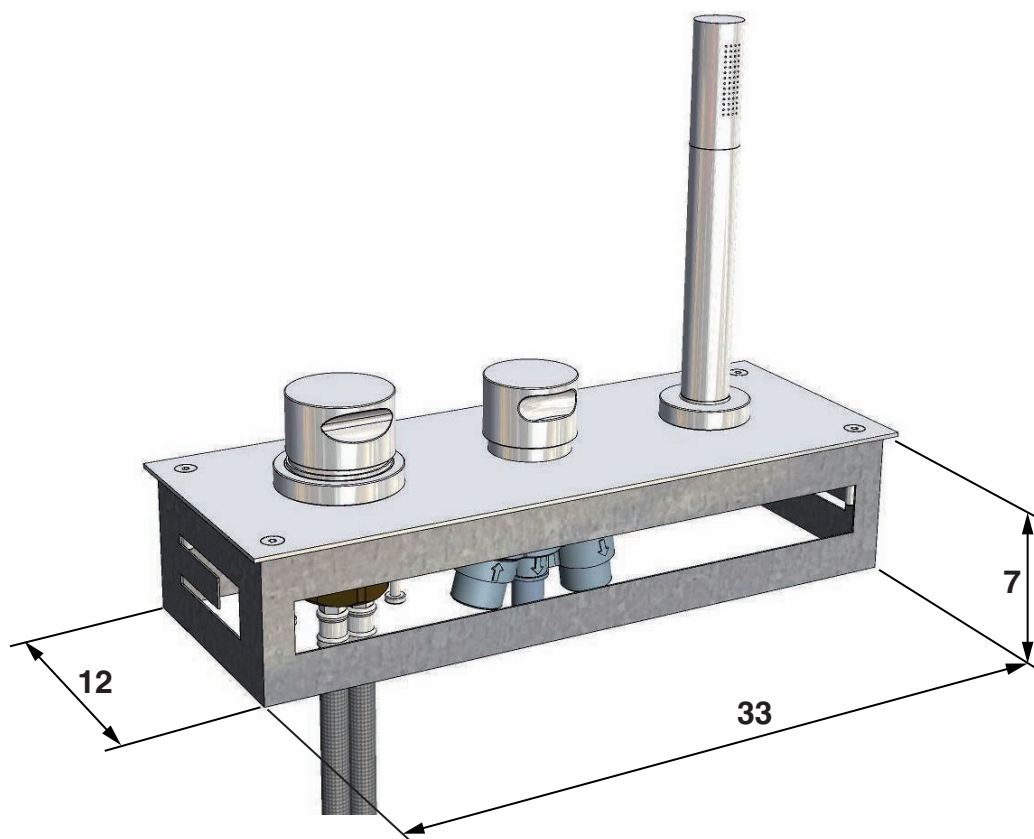
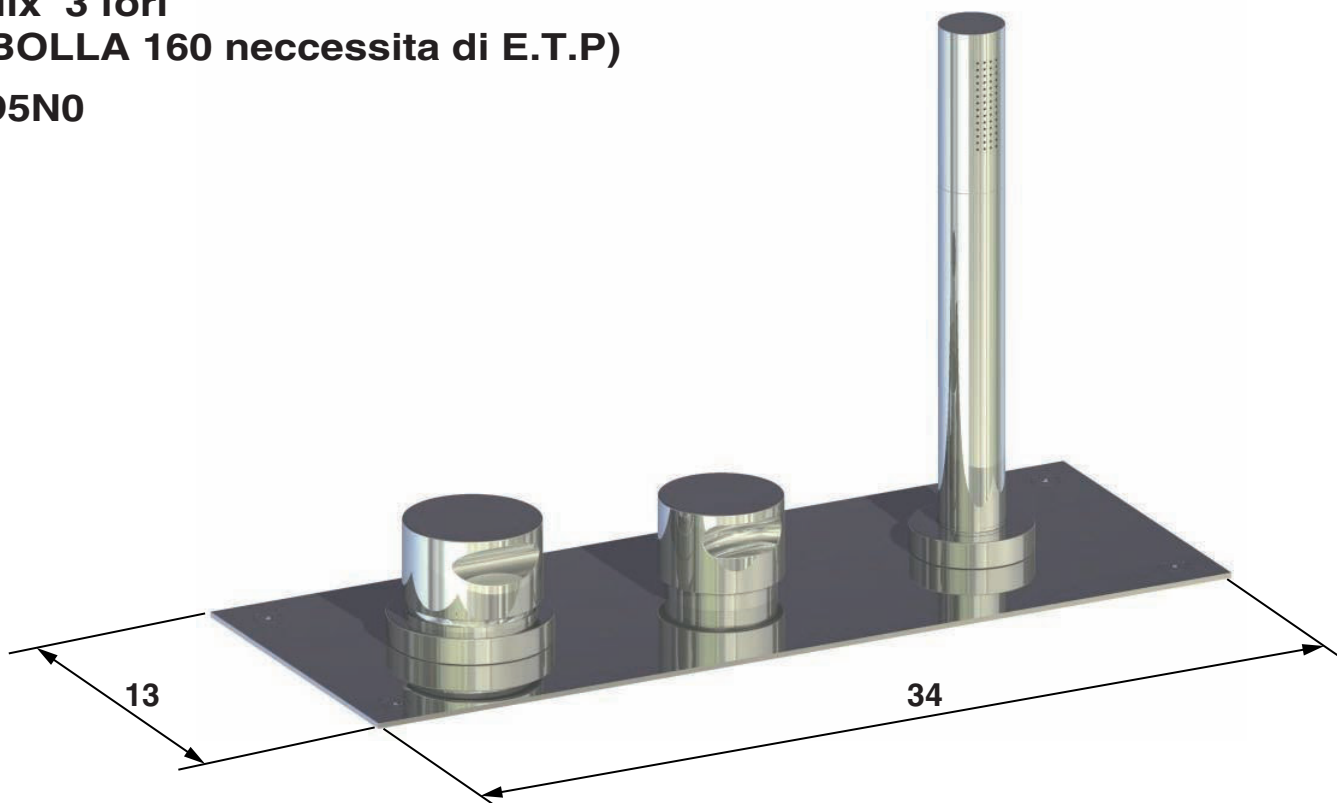


**A1 Mix 3 fori
(Su BOLLA 160 necessita di E.T.P)**

0RBD5N0



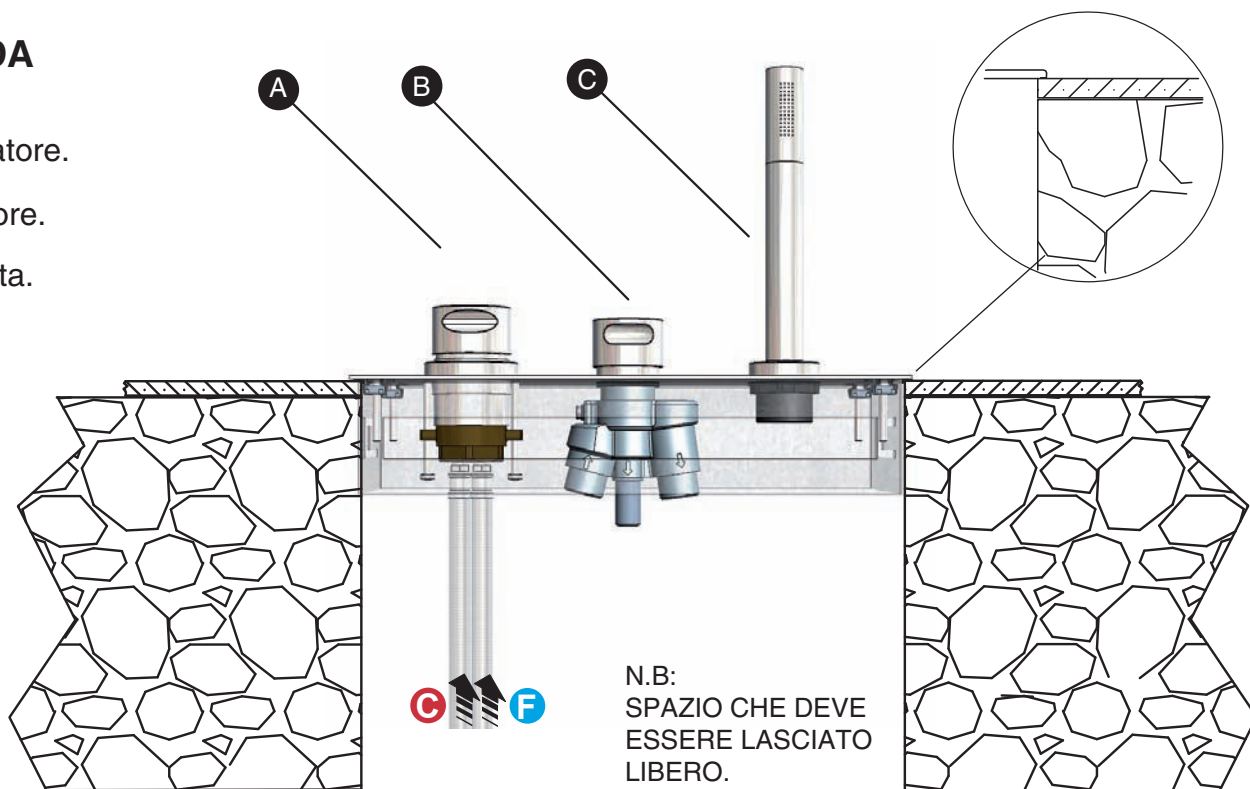
I valori d'ingombro sono espressi in centimetri. Le dimensioni reali possono variare di ± 1 cm.

Rubinetteria

Posizionamento Comandi

LEGENDA

- A** - Miscelatore.
- B** - Deviatore.
- C** - Doccetta.



Predisposizione idraulica

LEGENDA

- A1** - INGRESSO ACQUA CALDA
FLEX M10X1 M – G1/2 F (G3/8 F)
- B1** - INGRESSO ACQUA FREDDA
FLEX M10X1 M – G1/2 F (G3/8 F)
- C1-F1** - USCITA ACQUA MISCELATA
FLEX G3/8 M - G3/4 F
- G1+E1** - X: FLEX G3/8 F – G3/8 M
Y: FLEX G3/8 F – G1/2 F
- D1** - USCITA ACQUA MISCELATA
DA DEVIATORE
FLEX G3/4 F - G 1/2 F.

