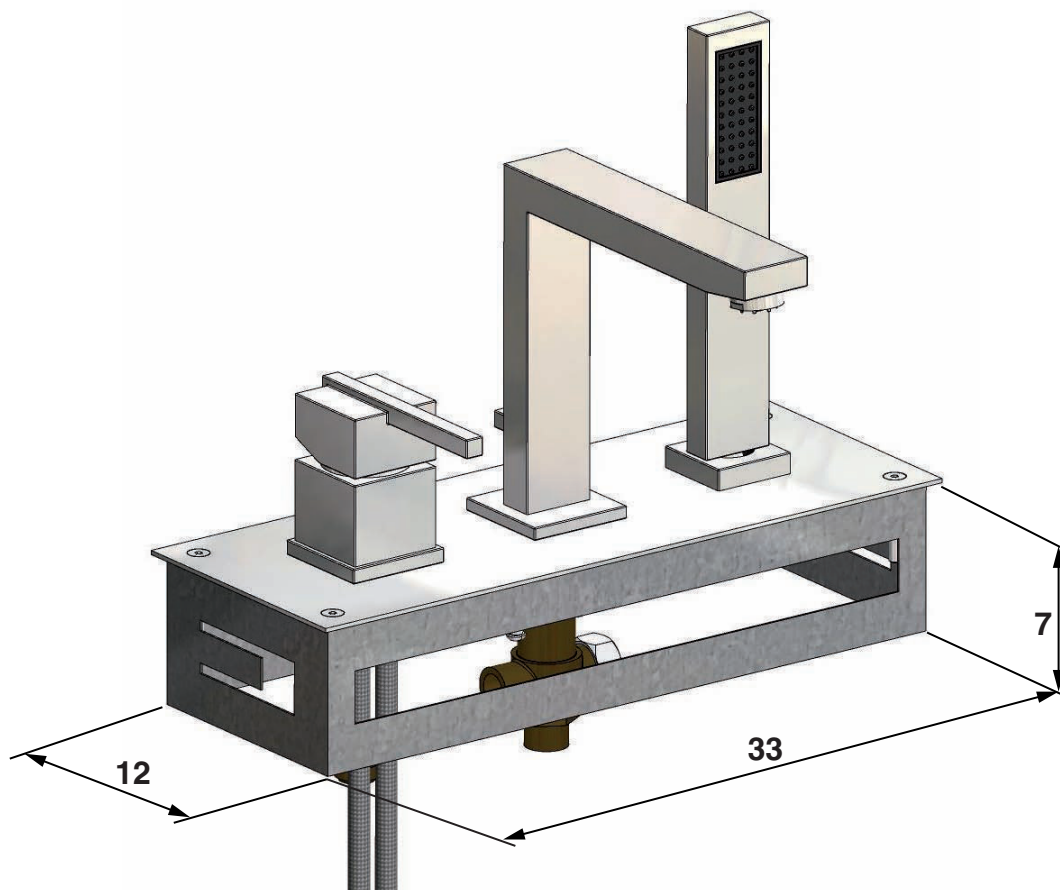
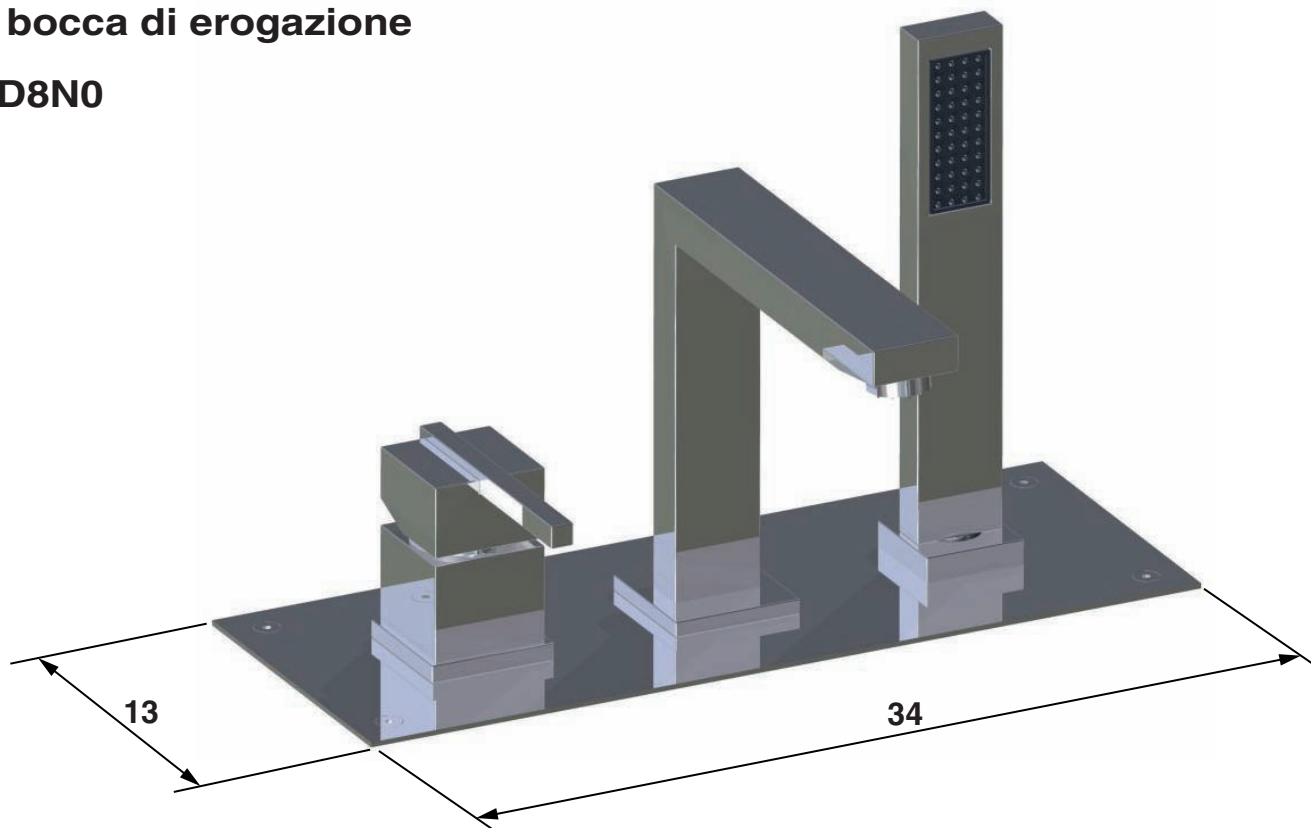


**B1 Mix 2 fori
Con bocca di erogazione**

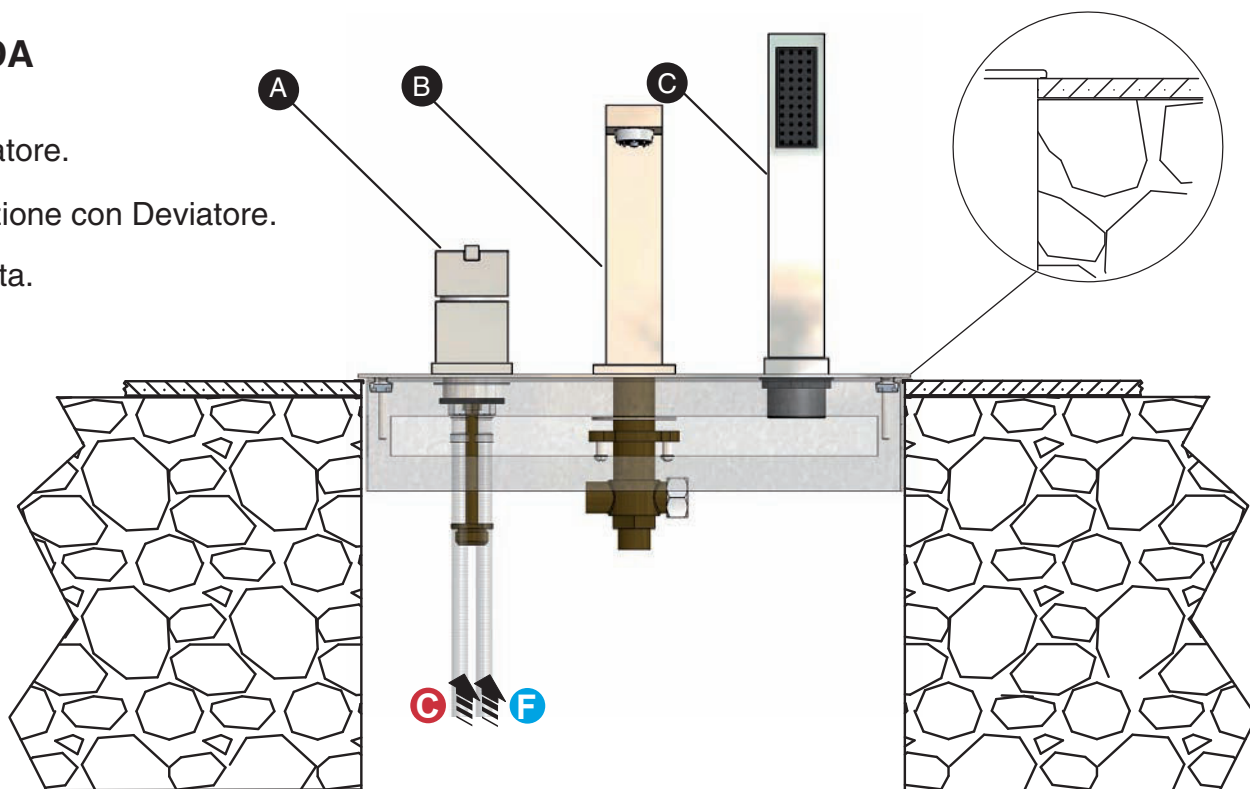
0RBD8N0



I valori d'ingombro sono espressi
in centimetri. Le dimensioni reali
possono variare di ± 1 cm.

LEGENDA

- A** - Miscelatore.
- B** - Erogazione con Deviatore.
- C** - Doccetta.



SPAZIO CHE DEVE ESSERE LASCIATO LIBERO.

Predisposizione idraulica

LEGENDA

- A1** - INGRESSO ACQUA CALDA
FLEX M10X1 M – G1/2 F (G3/8 F)
- B1** - INGRESSO ACQUA FREDDA
FLEX M10X1 M – G1/2 F (G3/8 F)
- C1** - USCITA ACQUA MISCELATA
FLEX G1/2 F - G1/2 F
- G1+E1** - X: FLEX G1/2 F – G3/8 M
Y: FLEX G3/8 F – G1/2 F

