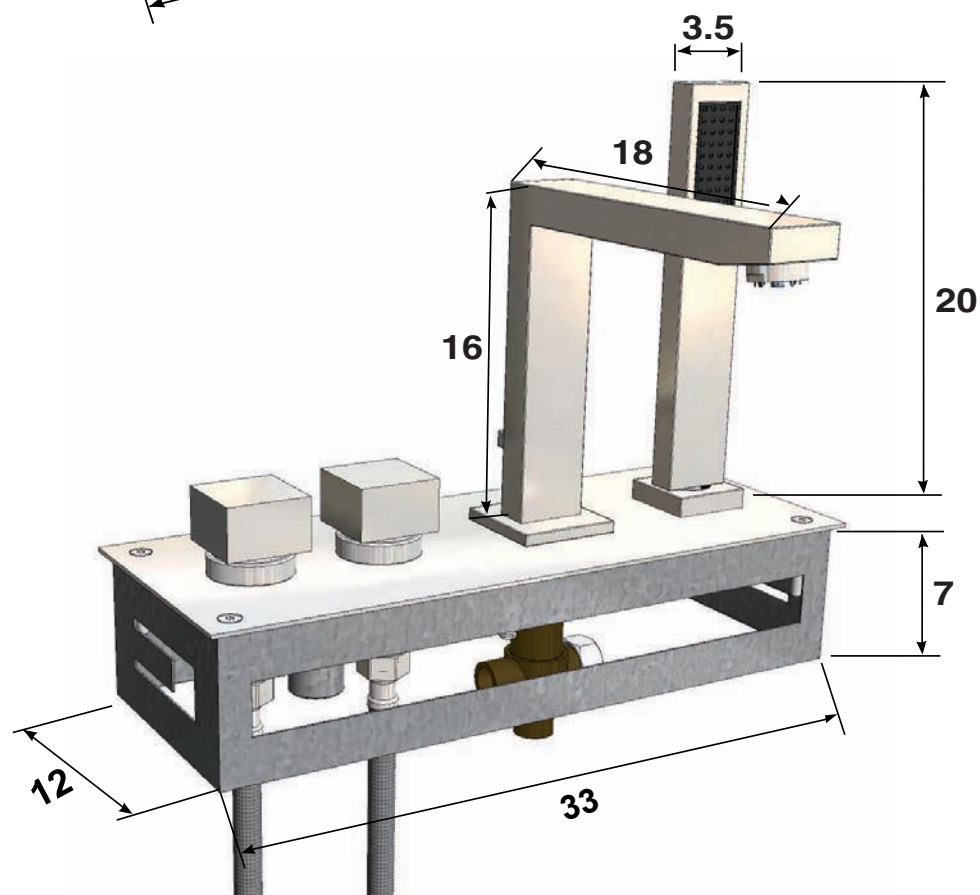
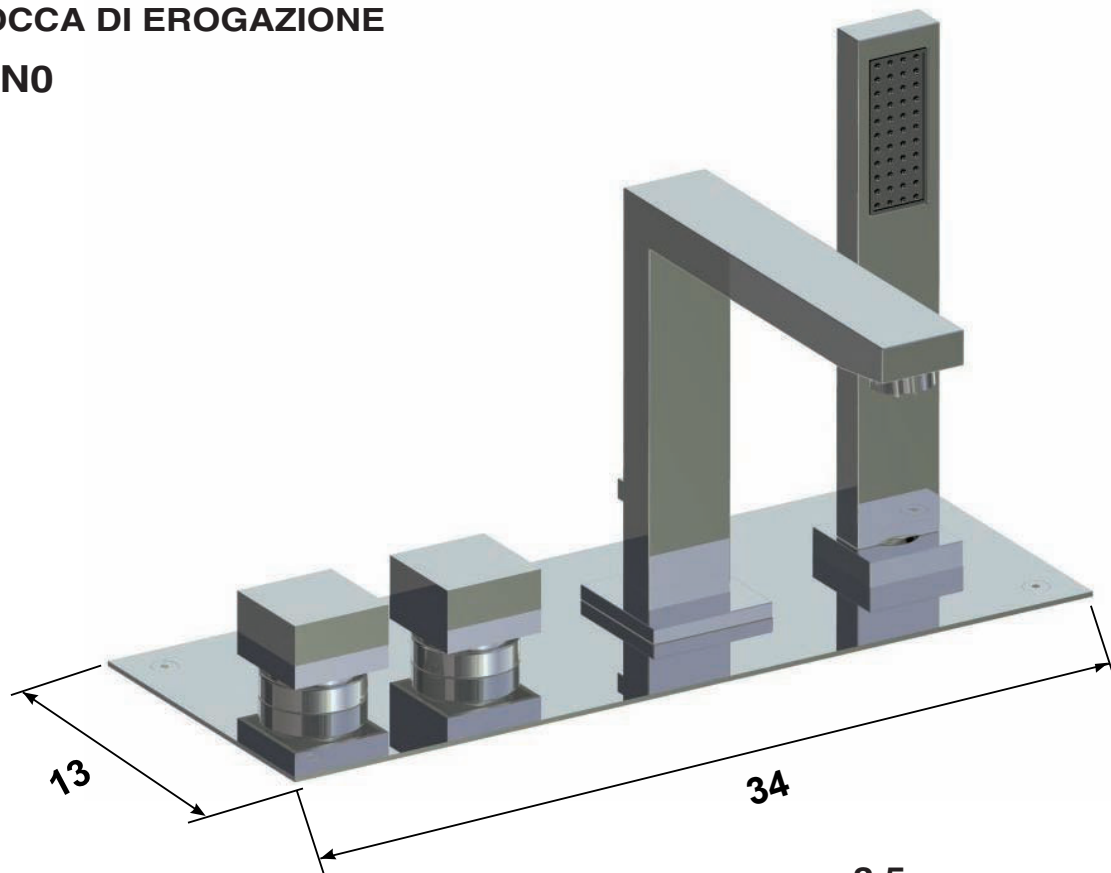


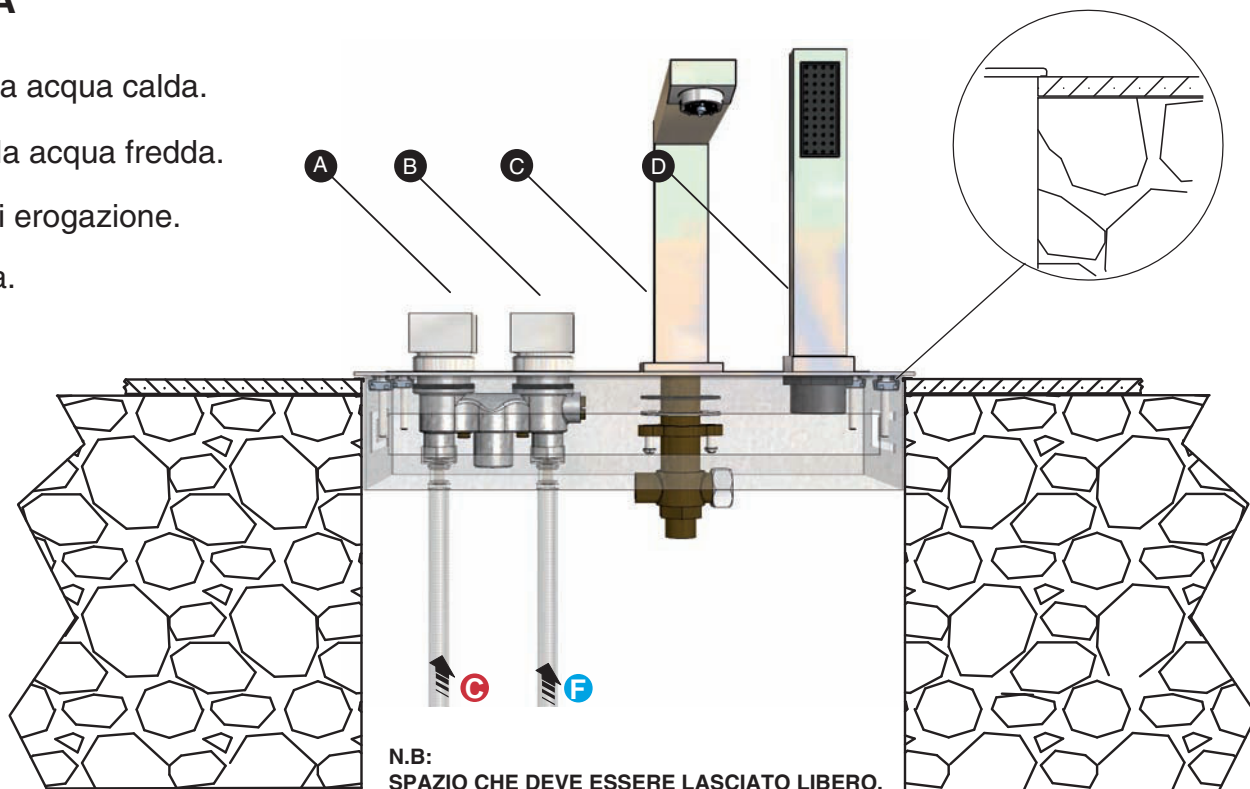
**LOFT B2  
CON BOCCA DI EROGAZIONE  
0RBD9N0**



I valori d'ingombro sono espressi in centimetri. Le dimensioni reali possono variare di  $\pm 1$  cm.

**LEGENDA**

- A - Manopola acqua calda.
- B - Manopola acqua fredda.
- C - Bocca di erogazione.
- D - Doccetta.



**Predisposizione idraulica**

**LEGENDA**

- A1 - INGRESSO ACQUA CALDA  
FLEX G1/2 F.
- B1 - INGRESSO ACQUA FREDDA  
FLEX G1/2 F.
- C1-F1 - USCITA ACQUA MISCELATA  
FLEX G 3/4 F - G 1/2 F
- G1+E1 - X : FLEX G3/8 F – G1/2 F  
Y : FLEX G3/8 F – G1/2 F

