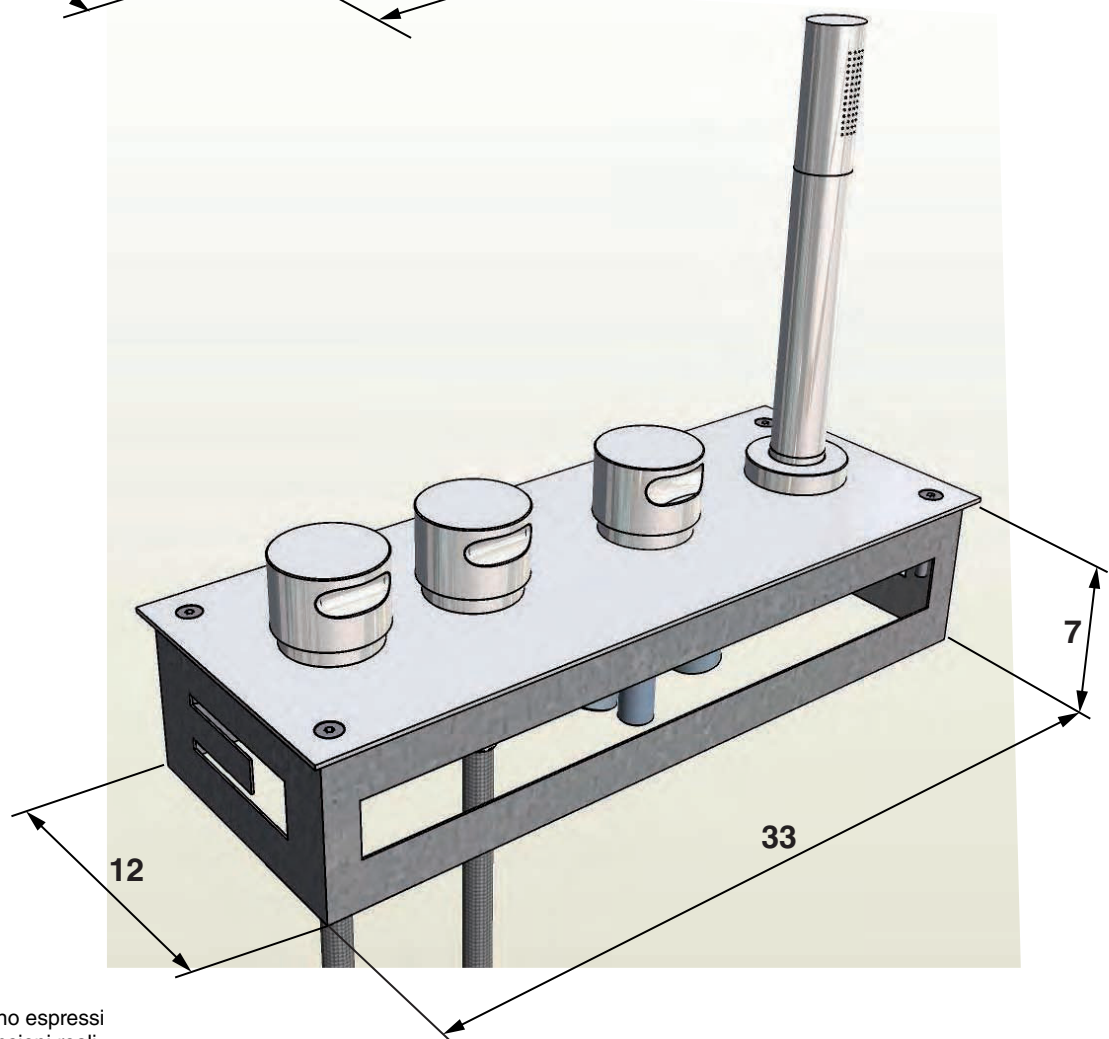
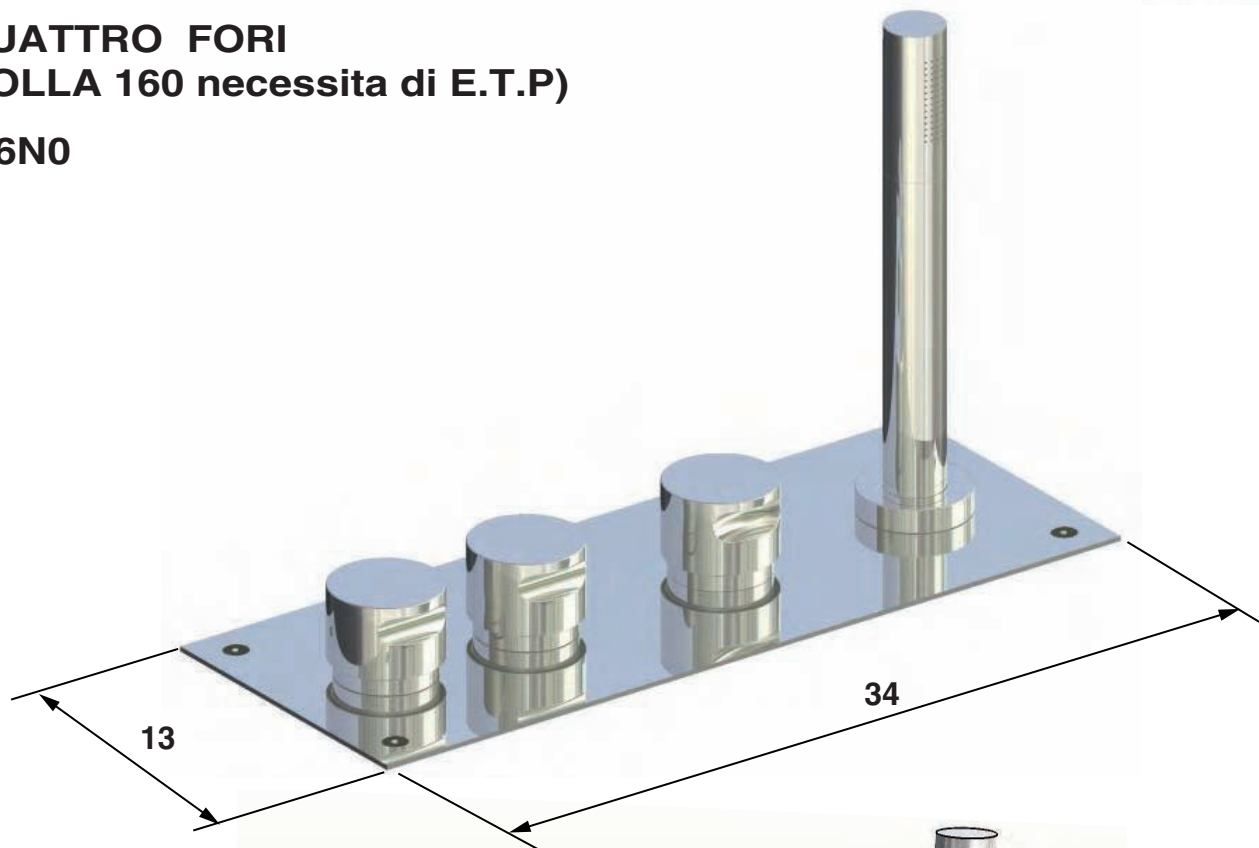


**A2 QUATTRO FORI
(Su BOLLA 160 necessita di E.T.P)**

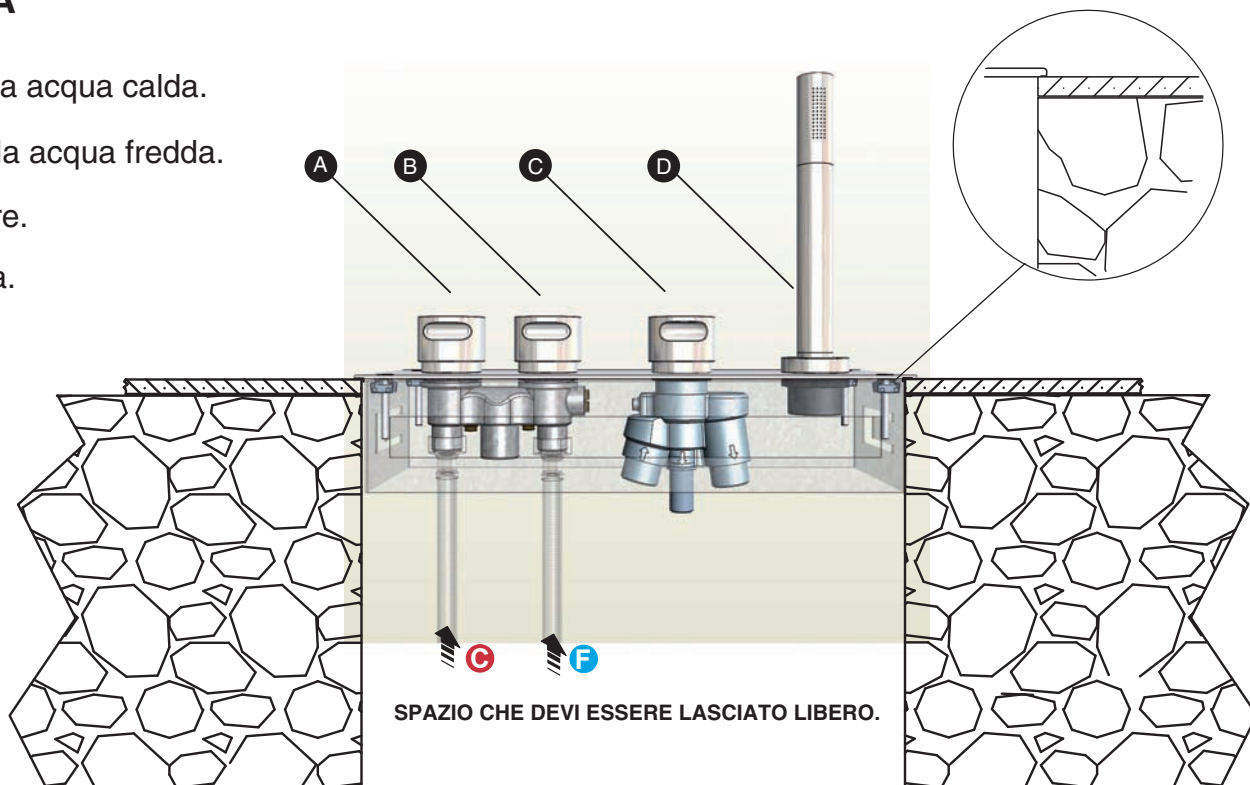
0RBD6N0



I valori d'ingombro sono espressi in centimetri. Le dimensioni reali possono variare di ± 1 cm.

LEGENDA

- A - Manopola acqua calda.
- B - Manopola acqua fredda.
- C - Deviatore.
- D - Doccetta.



Predisposizione idraulica

LEGENDA

- A1 - INGRESSO ACQUA CALDA
FLEX G1/2 F.
- B1 - INGRESSO ACQUA FREDDA
FLEX G1/2 F.
- C1-F1 - USCITA ACQUA MISCELATA
FLEX G 3/4 F - G 3/4 F
- G1+E1 - X : FLEX G3/8 F – G3/8 M
Y : FLEX G3/8 F – G1/2 F
- D1 - USCITA ACQUA MISCELATA
DA DEVIATORE
FLEX G3/4 F - G 1/2 F.

