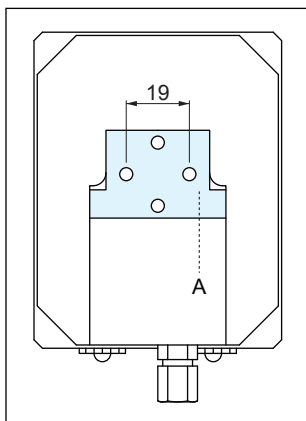


POMPE PERISTALTICHE

SCHEDA TECNICA DATA SHEET



POMPA A VELOCITÀ FISSA / PUMP FIXED SPEED

ALIMENTAZIONE / ALIMENTATION: 230 V 50-60 Hz

ASSORBIMENTO / CONSUMPTION: 3,5 W

INSTALLAZIONE / INSTALLATION: STAFFA A MURO / WALL BRACKET

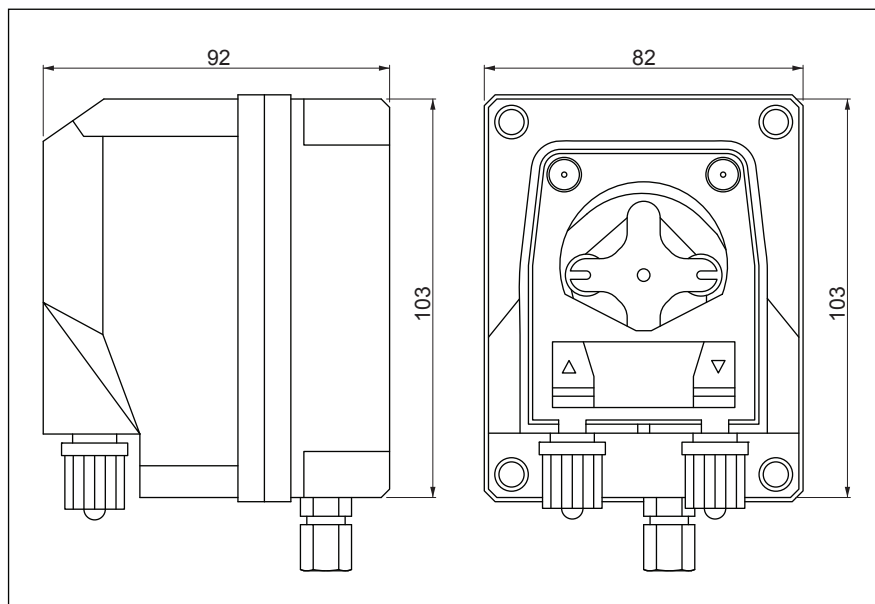
MODELLO	BAR	L / H
PE 0.4 (Tubo in Sekobril)	3	0,4

I valori di ingombro sono espressi in mm.
Le dimensioni reali possono variare di ± 2 mm.
The overall dimension values are expressed in mm.
The actual dimensions may by ± 2 mm.

KIT D'INSTALLAZIONE FORNITI IN DOTAZIONE / INSTALLATION KIT SUPPLIED

	A	STAFFA DI FISSAGGIO / MOUNTING BRACKET
	B	TUBO DI ASPIRAZIONE / HOSE
	C	TUBO DI MANDATA / PIPE
	D	FILTRO DI FONDO / FOOT FILTER
	E	RACCORDO INIEZIONE CON VALVOLA DI NON RITORNO / FITTING INJECTION VALVE
	F	RACCORDO CALZATUBO Ø 6-8 MM / FITTING Ø 6-8 MM

DISEGNO TECNICO POMPA PERISTALTICA / TECHNICAL DRAWING PUMP PERISTALTIC



SCHEMA DI INSTALLAZIONE / SCHEME OF INSTALLATION SCHEME:

