

ONDARIA

170x75xH59

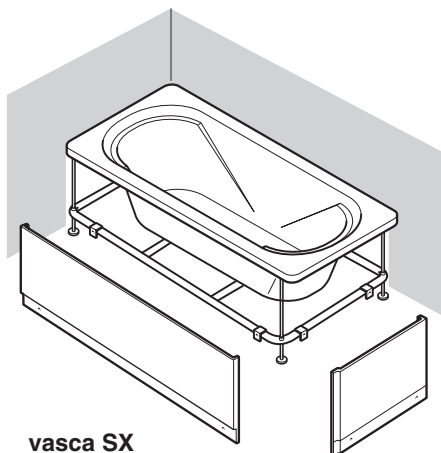
scheda tecnica



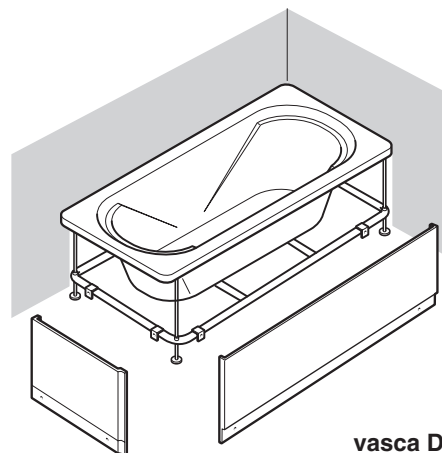
L'installazione della vasca deve essere eseguita da personale abilitato sia per quanto riguarda il collegamento elettrico che per quello idraulico.

Prima di procedere al collegamento l'installatore deve verificare che l'impianto elettrico sia protetto da un interruttore differenziale (0,03) e che l'impianto di terra sia conforme alle normative vigenti nel paese di utilizzo.

La vasca idromassaggio deve essere collegata all'impianto elettrico in maniera fissa (con cavo H05 - 3x2,5 mm² tripolare con sezione da 2,5 mm²) attraverso un interruttore bipolare (apertura minima dei contatti 3 mm.) adeguato alla potenza (KW) del prodotto da collegare, posto fuori dalle zone 0,1,2,3 e lontano da possibili spruzzi d'acqua.



vasca SX



vasca DX

La vasca va sempre installata con i comandi verso il lato esterno per accessibilità tecnica. Le fiancate sono disponibili per la versione destra e sinistra.

SISTEMI	Caratteristiche elettriche				Bocchette		Cont. acqua		Dimensioni			Dim. imballo			Peso	
	Volt	A	kW	Hz	Whir	Air	utilizzo	max	lungh.	largh.	altezza	lungh.	largh.	altezza	netto	lordo
Whirl. manuale	230	3,8	0,83	50	6	-	155	190	170	75,5	59	176	86	74	45	63
Whirl. digitale	230	3,8	0,83	50	6	-	155	190	170	75,5	59	176	86	74	45	63
Airpool	230	3	0,7	50	-	16	155	190	170	75,5	59	176	86	74	39	57
Whirl. airpool	230	6,8	1,53	50	6	12	155	190	170	75,5	59	176	86	74	52	70
Profes. whirl. air.	230	6,8/9,1*	1,53/2,03*	50	6	20	155	190	170	75,5	59	176	86	74	58	76
Vasca con telaio	-	-	-	-	-	-	155	190	170	75,5	59	176	86	74	32,5	50,5

* con riscaldatore attivo

I dati sono da considerarsi senza pannelli ed accessori

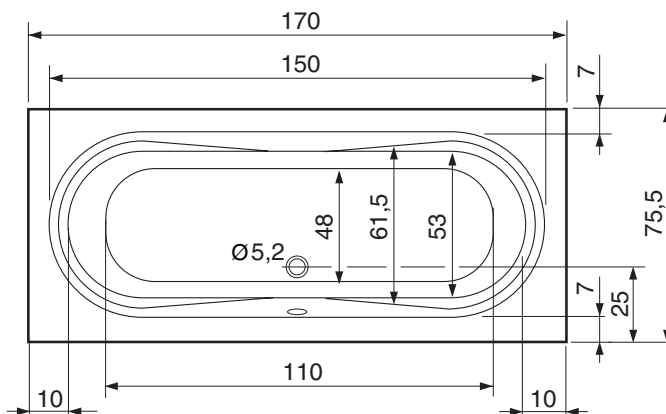
Il prodotto deve essere inoltre collegato all'impianto equipotenziale dello stabile tramite l'apposito morsetto posto sul telaio.

Nel caso di installazione della vasca ad incasso entro muretti, la garanzia resterà valida solamente nel caso in cui vengano previste, nei muretti stessi, delle griglie d'ispezione ed aerazione in misura adeguata.

E' altresì necessario che la vasca sia removibile in qualsiasi momento, senza dover ricorrere ad interventi sulle murature.

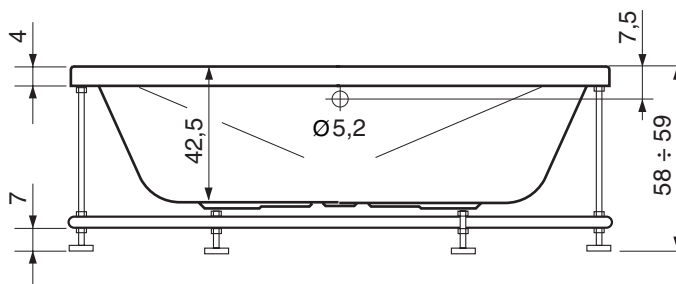
AVVERTENZA: in caso di inosservanza, anche solo parziale, delle condizioni indicate la sicurezza della vasca può venire compromessa: decadono quindi sia la garanzia che la responsabilità del produttore per eventuali danni diretti o indiretti provocati dal prodotto.

La decadenza della garanzia, nell'ipotesi sopra indicata avrà come conseguenze la sostituzione dei soli pezzi che saranno riconosciuti difettosi, senza coprire i costi derivati dalla manodopera necessaria alla rimozione del prodotto.



I valori di ingombro sono espressi in centimetri.

Le dimensioni reali possono variare di ± 1 cm.



Se la vasca viene installata ad incasso, la muratura non può rientrare rispetto al bordo esterno più di 1 cm. Prevedere il pannello di ispezione e presa d'aria.

LEGENDA

- A - Attacco acqua fredda da 1/2".
- A1 - Attacco per rubinetteria a muro.
- B - Attacco acqua calda da 1/2".
- C - Uscita cavo alimentazione tipo H05 3x2,5mm² (lung. min. 2 [m])
- D - Uscita cavo equipotenziale.
- E - Scarico pavimento Ø 40.

NOTE:

Per vasche con telaio, non prevedere cavo di alimentazione.

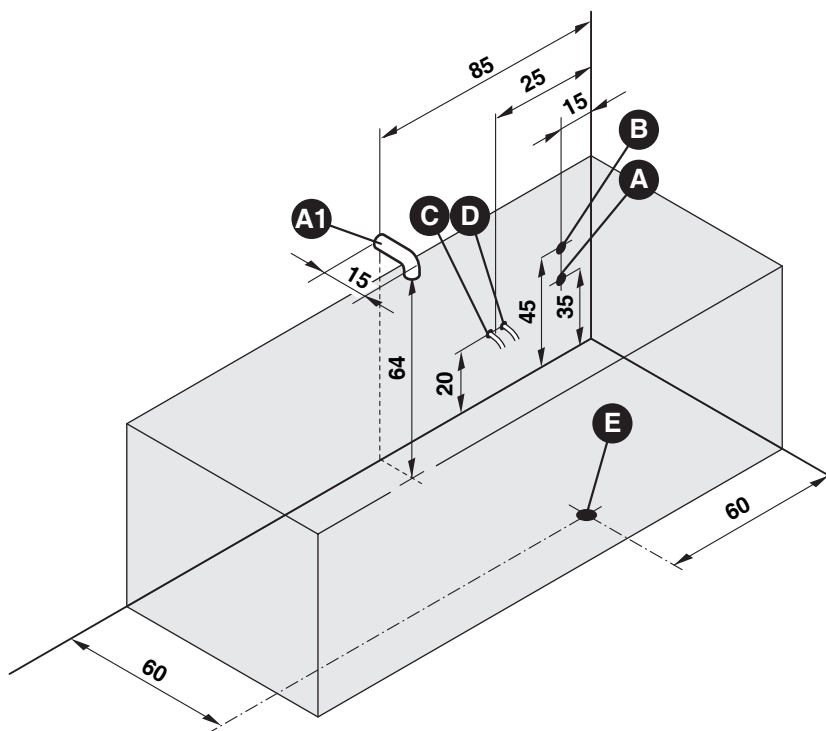
In tutti i casi predisporre sempre il cavo per l'equipotenziale.

Per la rubinetteria bordo vasca prevista dal nostro catalogo usare solo gli attacchi A e B.

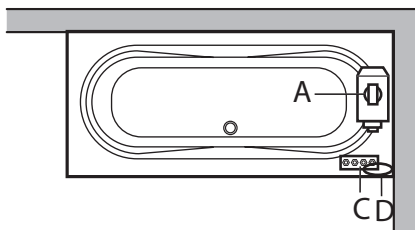
Nel caso sia prevista una rubinetteria a muro (A1) considerare le misure indicate nel disegno come centro della stessa.

La bocca di erogazione del carico di acqua in vasca, deve essere più alta del bordo di minimo 5 cm.

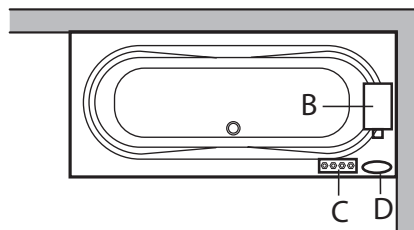
Versione vasca destra
Per versione sinistra i collegamenti sono speculari



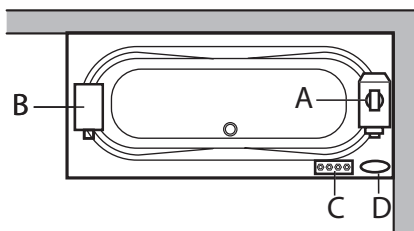
POSIZIONAMENTO COMANDI DI ACCENSIONE E RUBINETTERIE



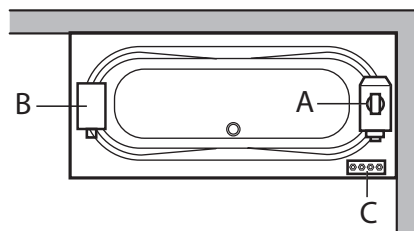
Whirl. manuale o whirl. digitale



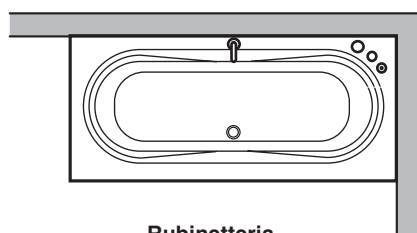
Airpool



Whirlpool airpool



Professional whirlpool airpool



Rubinetteria

- A= Motore
- B= Blower
- C= Centralina elettrica
- D= Tastiera

La posizione dei particolari A-B-C sono diverse nelle vasche con accessori (radio - cromoterapia - riscaldatore).

- La posizione del tappo della disinfezione (nei sistemi whirlpool digitale, whirlpool airpool e professional whirlpool airpool) é stabilita dalla fabbrica al momento della costruzione della vasca.