

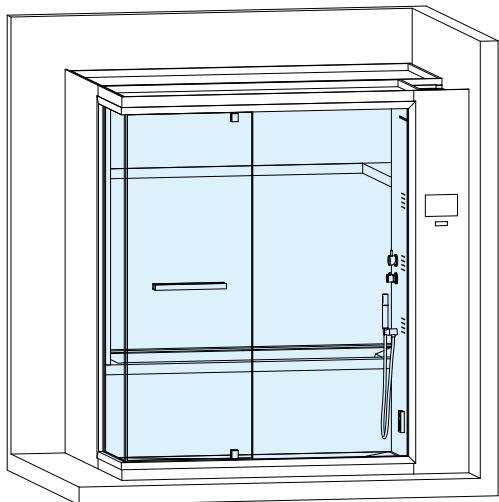
OLIMPO 195 x 150 - H.215
 hammam (con doccia e
 vasca integrata)

SCHEDA TECNICA
DATA SHEET

SAUNAVITA®
 calore naturale

Vers. DX ad angolo

Vers. DX corner

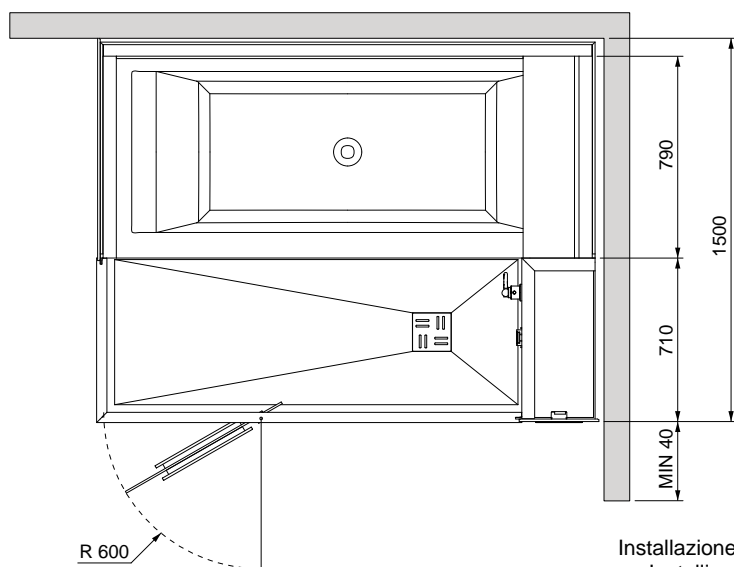
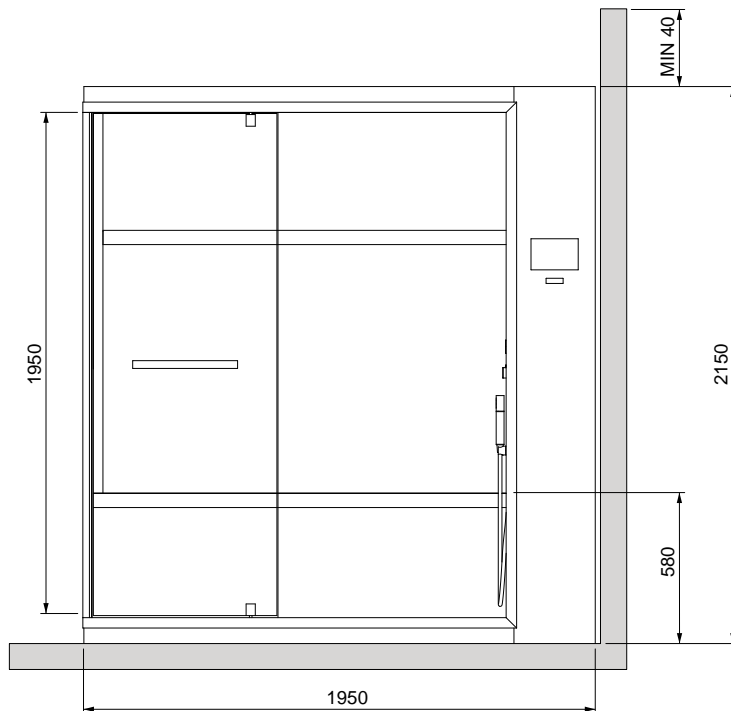


IT:

- I valori di ingombro sono espressi in mm. Le dimensioni reali possono variare di ± 10 mm.
- L'altezza minima del rivestimento delle piastrelle prive di sporgenze è pari all'altezza del box. Nelle pareti non ci devono essere lavorazioni tipo greche o tronchetti.
- Lasciare un perimetro di 400 mm intorno al prodotto in tutte le sue dimensioni (alt.za, larg, prof.tà) necessario per il montaggio.

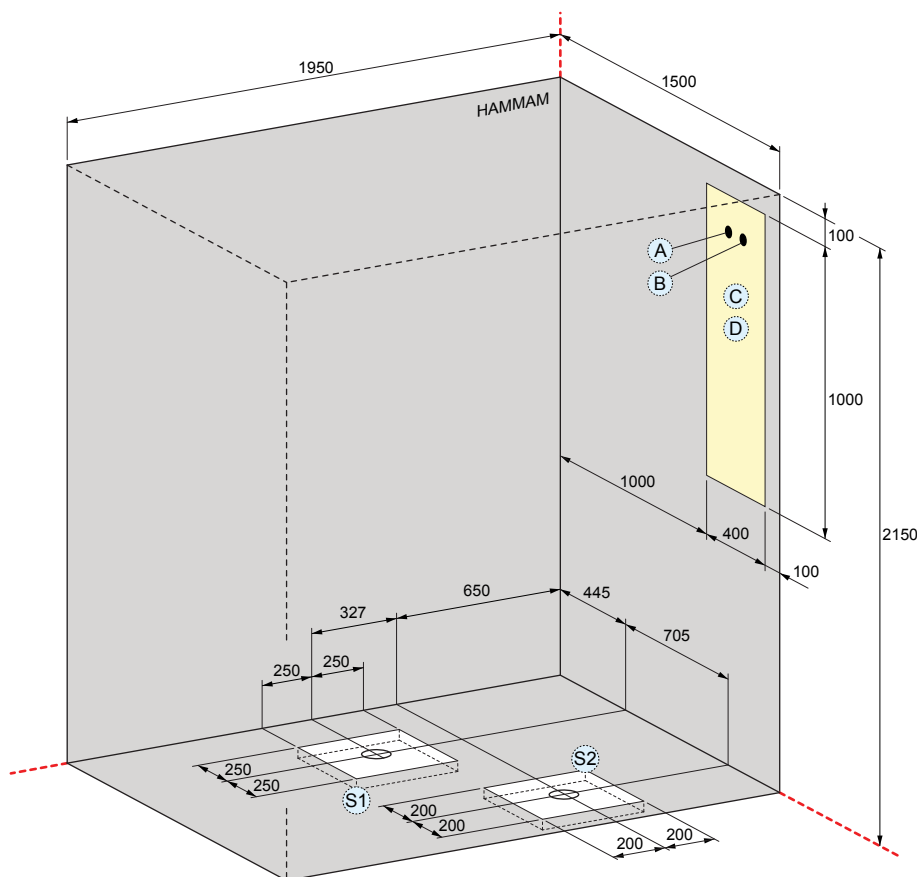
BG:

- The overall dimension values are expressed in mm. The actual dimensions may by ± 10 mm.
- The minimum height of the coating of the tiles devoid of projections is equal to the height of the box. On the walls there must be processes like Greek or ankle.
- Leave a perimeter of 400 mm around the product all its dimensions (height, width, depth) necessary for mounting.



Installazione Olimpo DX, la versione SX è speculare.
 Installing Olimpo RH, the LH version is speculate.

Vers. DX ad angolo
 Vers. DX corner



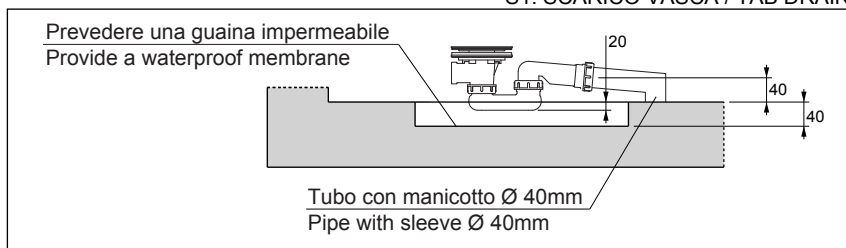
LEGENDA:

- A** - Attacco a muro acqua fredda da 1/2" F (max. 4,5 BAR).
 1/2" F cold water wall connection (max. 4,5 BAR).
- B** - Attacco a muro acqua calda da 1/2" F (max. 4,5 BAR).
 1/2" F hot water wall connection (max. 4,5 BAR).
- C** - Uscita cavo alimentazione (monofase o trifase) 2 metri.
 Power cable outlet (three phase) 2 meters.
- D** - Uscita cavo equipotenziale 2 metri.
 Equipotential cable outlet 2 meters.

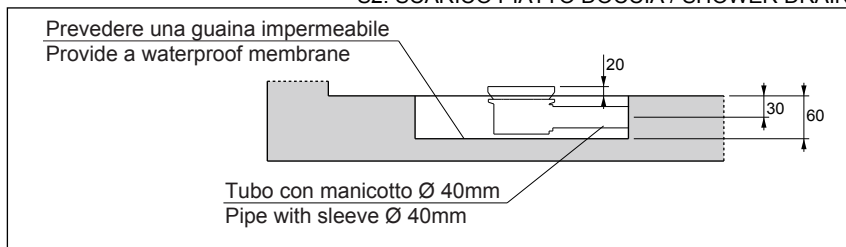
- S1** - Scarico vasca Ø 40mm.
 Tab drain Ø 40mm.
- S2** - Scarico piatto doccia Ø 40mm.
 Shower drain Ø 40mm.

Installazione Olimpo DX, la versione SX è speculare.
 Installing Olimpo RH, the LH version is speculate.

S1: SCARICO VASCA / TAB DRAIN



S2: SCARICO PIATTO DOCCIA / SHOWER DRAIN



CARATTERISTICHE ELETTRICHE ELECTRICAL CHARACTERISTICS	RESISTENZA	VOLT VOLTS	A	FISIBILI FUSE	Hz	KW	KW TOT.	TEMPERATURA MAX MAX TEMPERATURE
HAMMAM	2.0 x 2.0 Kw	230	17.3 A	230 - 32 A 400 - 20 A	50 Hz	4 Kw	5.3 Kw	100 °C
		400	8.9 A			1.29 K		x
VASCA	1.25 Kw MOTORE	230 / 400	6.1 A					
	0.04 Kw BLOWER	230 / 400						

SAUNA VITA srl si riserva il diritto di apportare modifiche al prodotto in qualsiasi momento senza dare alcun preavviso
 SAUNA VITA reserves the right to make modifications to the product at any time without giving prior notice