

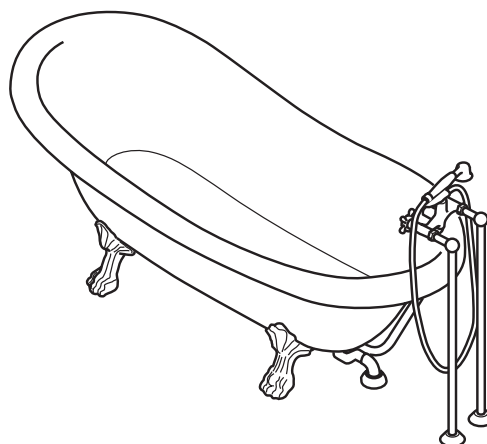
# OLD TIME

170x80xH72

# scheda tecnica



L'installazione della vasca deve essere eseguita da personale abilitato.



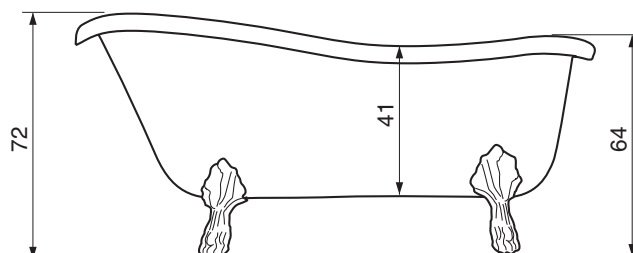
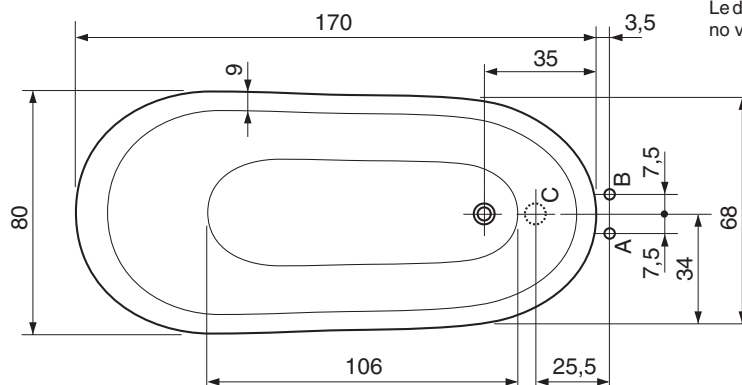
SISTEMI	Caratteristiche elettriche				Bocchette		Cont. acqua		Dimensioni			Dim. imballi			Peso	
	Volt	A	kW	Hz	Whirl	Air	utilizzo	max	lungh.	largh.	altezza	lungh.	largh.	altezza	netto	lordo
Vasca	-	-	-	-	-	-	115	150	170	80	72	180	88	90	40	56

**ATTENZIONE** Tutte le parti metalliche del prodotto devono essere inoltre collegate all'impianto equipotenziale dello stabile.

E' altresì necessario che la vasca sia removibile in qualsiasi momento, senza dover ricorrere ad interventi sulle murature.

**AVVERTENZA:** in caso di inosservanza, anche solo parziale, delle condizioni indicate la sicurezza della vasca può venire compromessa: decadono quindi sia la garanzia che la responsabilità del produttore per eventuali danni diretti o indiretti provocati dal prodotto.

I valori di ingombro sono espressi in centimetri. Le dimensioni reali possono variare di  $\pm 1$  cm.



Gli attacchi A,B,C sono da tenere in considerazione nel caso d'installazione di un gruppo vasca con piantana a pavimento HAFRO.

- A) Attacco a pavimento acqua fredda da 1/2" F.
- B) Attacco a pavimento acqua calda da 1/2" F.
- C) Scarico a pavimento mm 40/50