

MINERVA OUTDOOR 200x150 (con ricircolo)

SCHEDA TECNICA



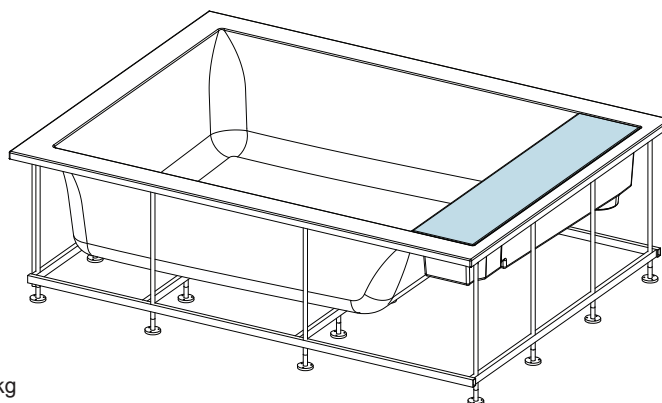
L'installazione della vasca deve essere eseguita da personale abilitato sia per quanto riguarda il collegamento elettrico che per quello idraulico. Prima di procedere al collegamento l'installatore deve verificare che l'impianto elettrico sia protetto da un interruttore differenziale (0,03) e che l'impianto di terra sia conforme alle normative vigenti nel paese di utilizzo.

La vasca idromassaggio deve essere collegata all'impianto elettrico in maniera fissa (con cavo H05-3x2,5mm tripolare con sezione da 2,5mm) attraverso un interruttore bipolare (apertura minima dei contatti 3mm) adeguato alla potenza (Kw) del prodotto da collegare, posto fuori dalle zone 0, 1, 2, 3 e lontano da possibili spruzzi d'acqua.

Pannelli disponibili:
finitura ecomalta

PESI:
- Copertura in ecopelle: 13 kg
- Pannelli in ecomalta 4/4: 50 kg

Vasca con sistema di ricircolo, portata max. elettrovalvola riempimento vasca:
2 BAR 40 l al minuto, 3 BAR 50 l al minuto.



SISTEMI	CARATTERISTICHE ELETTRICHE				BOCCHETTE		CONT. ACQUA		DIM. IMBALLO				PESO (KG)	
	Volt	A	W	Hz	Whirl.	Airl.	Utilizzo	Max	Lungh.	Largh.	Altezza	Volume	Netto	Lordo
Vasca con sistema di ricircolo	230	16,0	3700	50	10	16	590 l	760 l	208	158	85	2,7	150	186

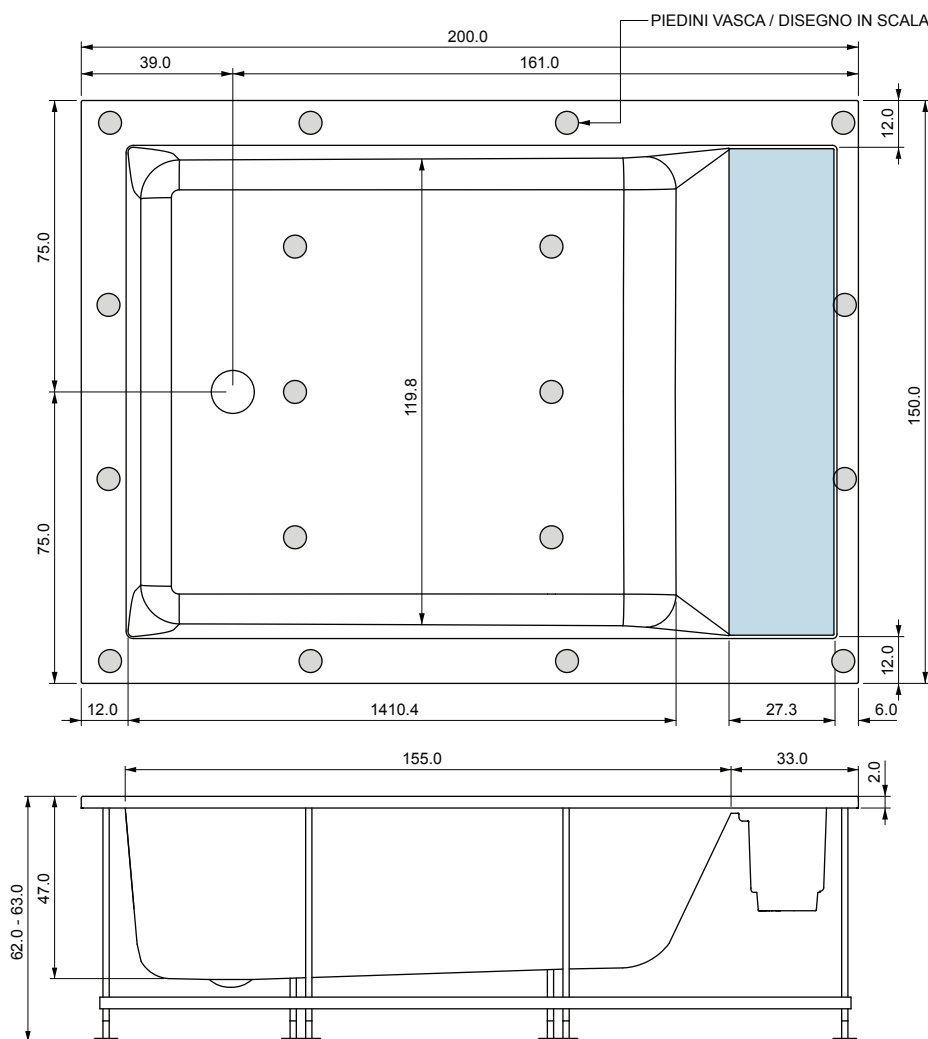
Riscaldatore da 2000 W incluso.

I valori di ingombro sono espressi in centimetri. Le dimensioni reali possono variare di $\pm 1,0$ cm. Il prodotto deve essere inoltre collegato all'impianto equipotenziale dello stabile tramite l'apposito morsetto posto sul telaio.

Nel caso di installazione della vasca ad incasso entro muretti, la garanzia resterà valida solamente nel caso in cui vengano previste, nei muretti stessi, delle griglie d'ispezione ed aerazione in misura adeguata. E' altresì necessario che la vasca sia removibile in qualsiasi momento, senza dover ricorrere ad interventi sulle murature.

AVVERTENZA:

In caso di inosservanza, anche solo parziale, delle condizioni indicate la sicurezza della vasca può venire compromessa: decadono quindi sia la garanzia che la responsabilità del produttore per eventuali danni diretti o indiretti provocati dal prodotto. La decadenza della garanzia, nell'ipotesi sopra indicata avrà come conseguenze la sostituzione dei soli pezzi che saranno riconosciuti difettosi, senza coprire i costi derivati dalla manodopera necessaria alla rimozione del prodotto.



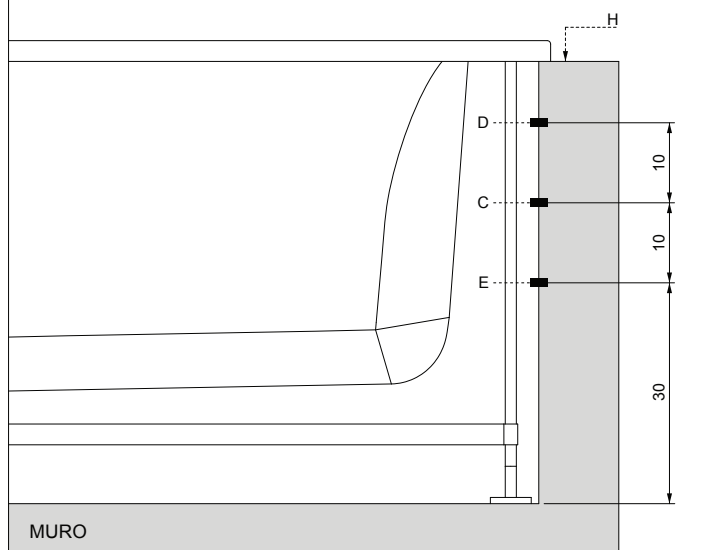
Tenere la vasca lontano da pioggia o neve, di conseguenza deve essere installata su verande oppure terrazze con tetto (non è dotata di vassoio quindi è necessario un pavimento). E' importante disporre di solide fondamenta per sopportare il massimo peso della vasca, prevedere un fondo drenante attorno ad essa. PREPARAZIONE PER L'INVERNO: Nei periodi di non utilizzo della vasca, in caso di prolungata interruzione della corrente elettrica o in periodi con temperature molto basse, è importante rimuovere tutta l'acqua della vasca (anche nelle tubature), coprire la vasca con la copertura isolante e proteggere l'impianto dai danni che può causare il gelo.

PREDISPOSIZIONE ELETTRICA ED IDRAULICA

LEGENDA / LEGEND:

C	Uscita cavo alimentazione tipo. H05 - 3 x 2,5 mm (lunghezza min. 3m)
D	Cavo equipotenziale.
E	Attacco acqua miscelata 1/2" M.
S1	Scarico vasca Ø 40 mm.
S2	Due scarichi troppo pieno Ø 50 mm.
S3	Scarico di sicurezza Ø 40 mm all'interno della "fossa" per eventuali fuoriuscite d'acqua. Prevedere lo scarico vicino alle zone di ispezione.
Y	Zona di ispezione - dove prevista.
H	Zona per predisposizione attacchi "C", "D", "E" a parete (vedi figura a lato).

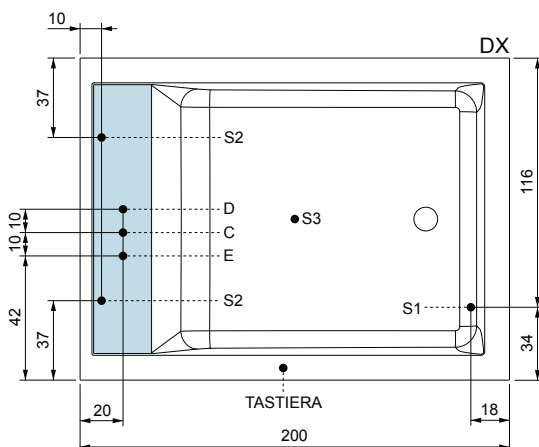
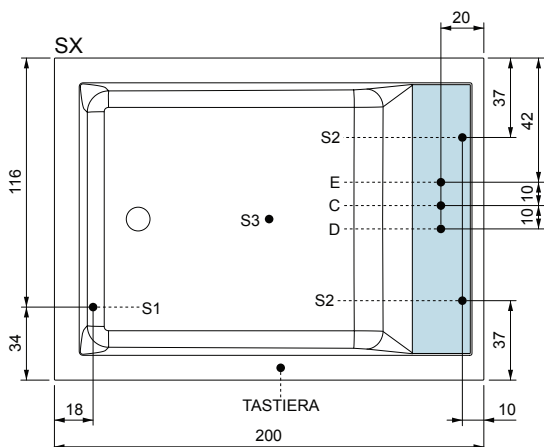
PREDISPOSIZIONE ATTACCHI "C", "D", "E" A PARETE



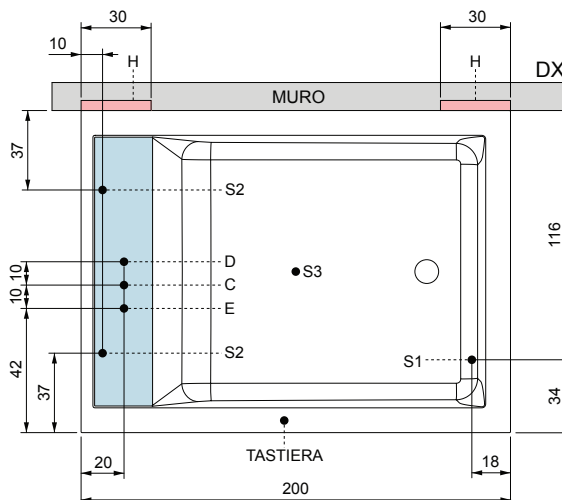
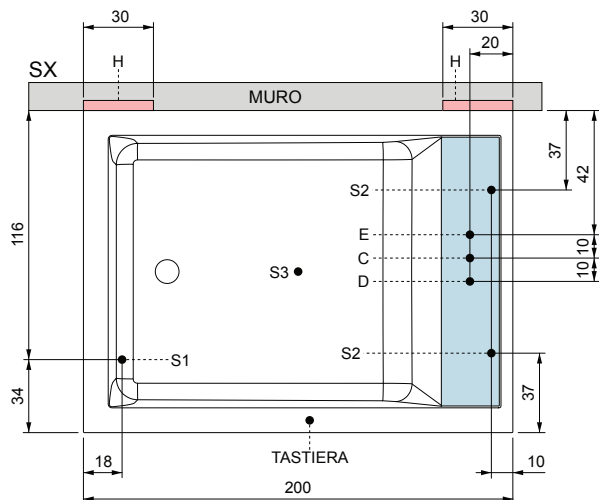
AVVERTENZE:

- Per vasche con telaio, non prevedere il cavo di alimentazione.
- In tutti i casi predisporre sempre il cavo per l'equipotenziale.
- In caso di installazione ad incasso è necessario una corretta aerazione con una griglia di min. Ø 15 cm.

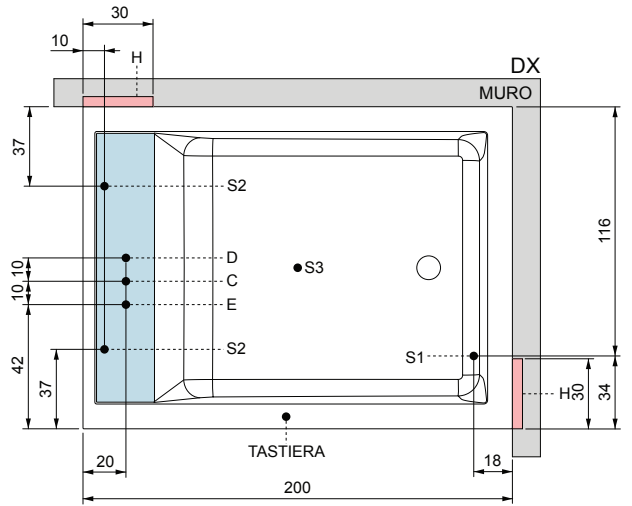
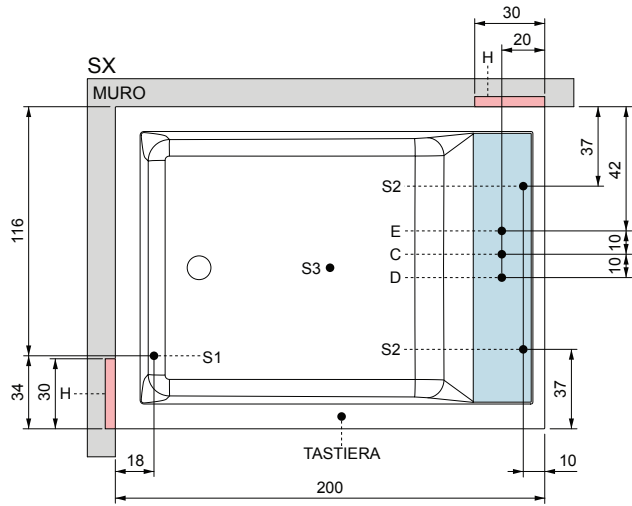
PREDISPOSIZIONE ELETTRICA ED IDRAULICA (versione freestanding)



PREDISPOSIZIONE ELETTRICA ED IDRAULICA (versione a parete)

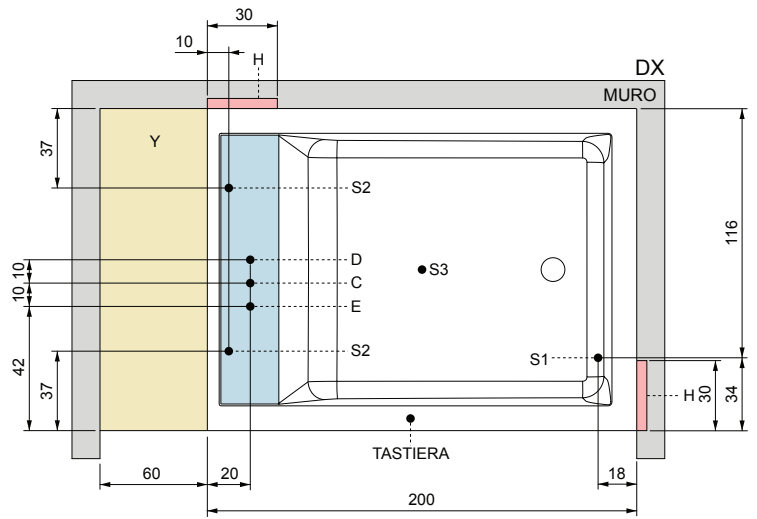
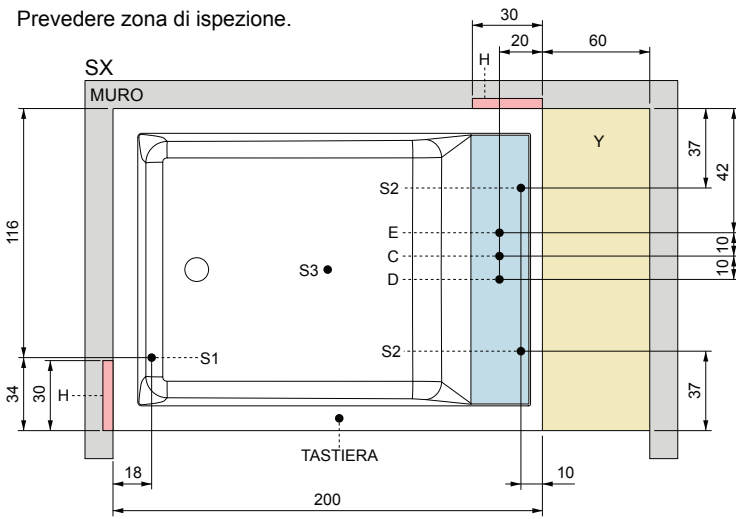


PREDISPOSIZIONE ELETTRICA ED IDRAULICA (versione ad angolo)



PREDISPOSIZIONE ELETTRICA ED IDRAULICA (versione a nicchia)

Prevedere zona di ispezione.



PREDISPOSIZIONE ELETTRICA ED IDRAULICA (versione ad incasso)

Prevedere zona di ispezione.

