

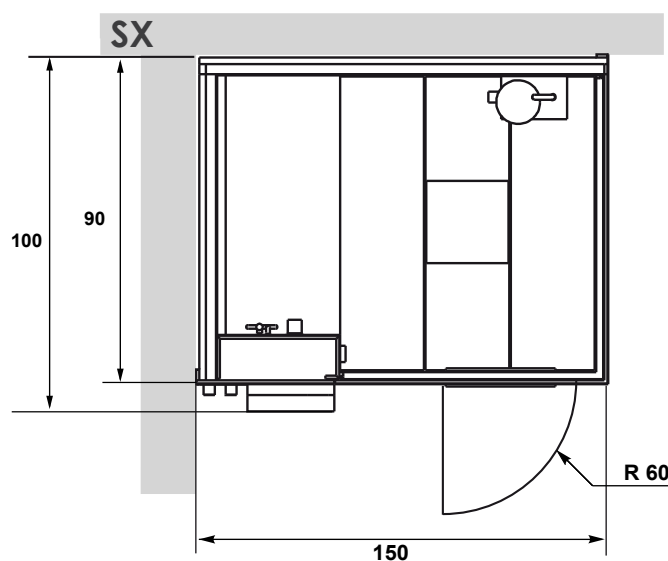
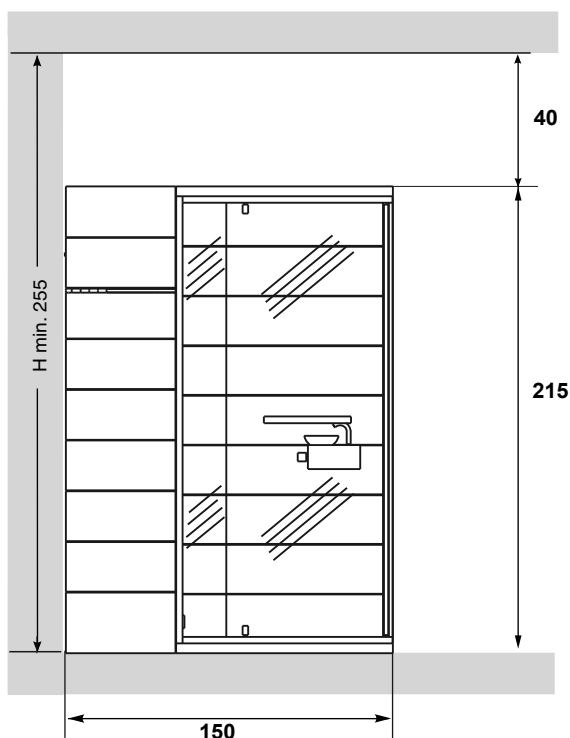
GHIBLI 150X90 H 215

SAUNAVITA®
calore naturale



I valori di ingombro sono espressi in centimetri. Le dimensioni reali possono variare di ± 1 cm.

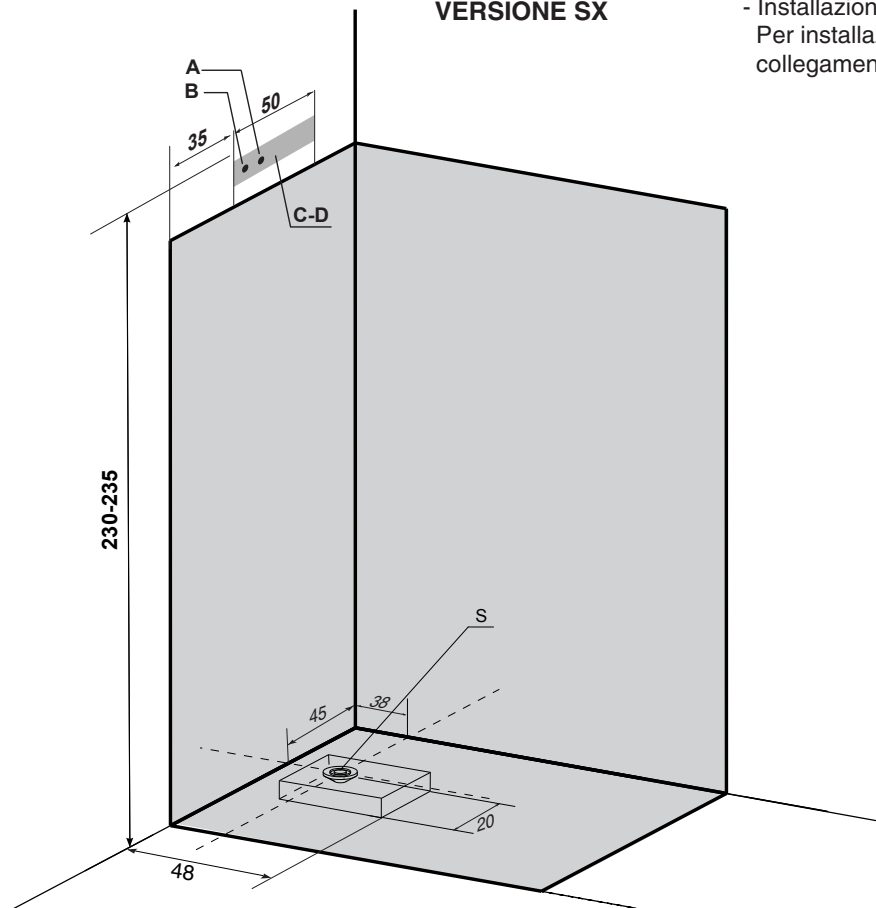
VERSIONE SX



L'altezza minima del rivestimento delle piastrelle prive di sporgenze è pari all'altezza del box. Nelle pareti non ci devono essere lavorazioni tipo greche o tronchetti.

VERSIONE SX

- Installazione Ghibli ad angolo Sx.
Per installazione ad angolo Dx i collegamenti sono speculari



LEGENDA

A-B- Attacchi a muro acqua.

A - Attacco a muro acqua fredda da 1/2" F.

B - Attacco a muro acqua calda da 1/2" F.

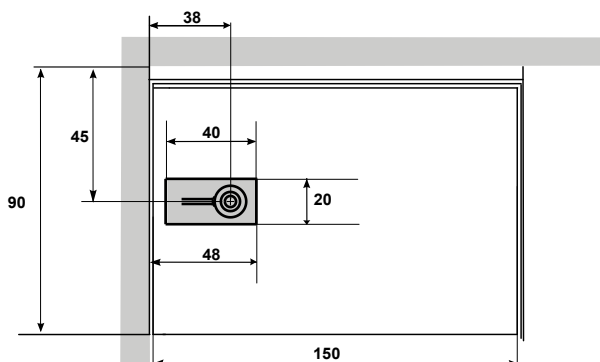
C-D- Uscita tubi elettrici.

C - Uscita cavo alimentazione (MONOFASE)

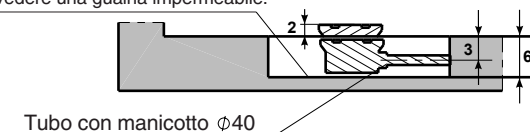
D - Uscita cavo equipotenziale

S - Scarico \varnothing 40mm.

CARATTERISTICHE ELETTRICHE:	RESISTENZE	Volt	A	Kw	Hz	FUSIBILE	TEMPERATURA MASSIMA
GHIBLI 150x90	1X3000 Watt	230	11	3.1	50	1X16 A	50 °C



Prevedere una guaina impermeabile.



Tubo con manicotto \varnothing 40