

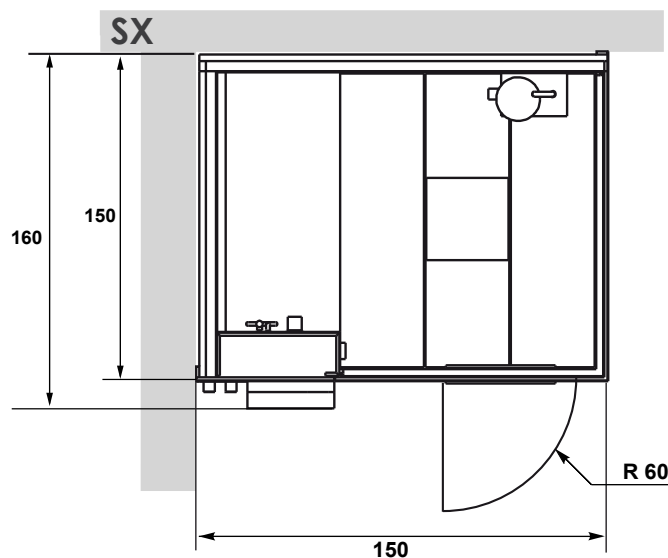
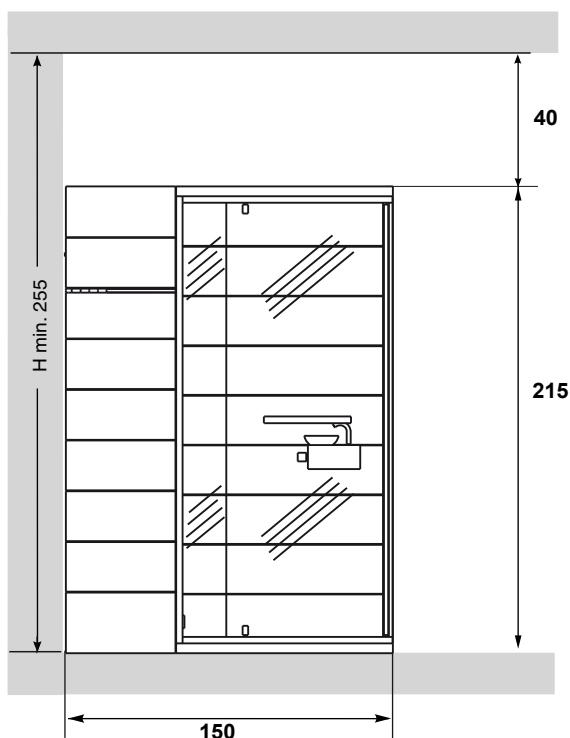
GHIBLI 150X150 h 215

SAUNAVITA®
calore naturale

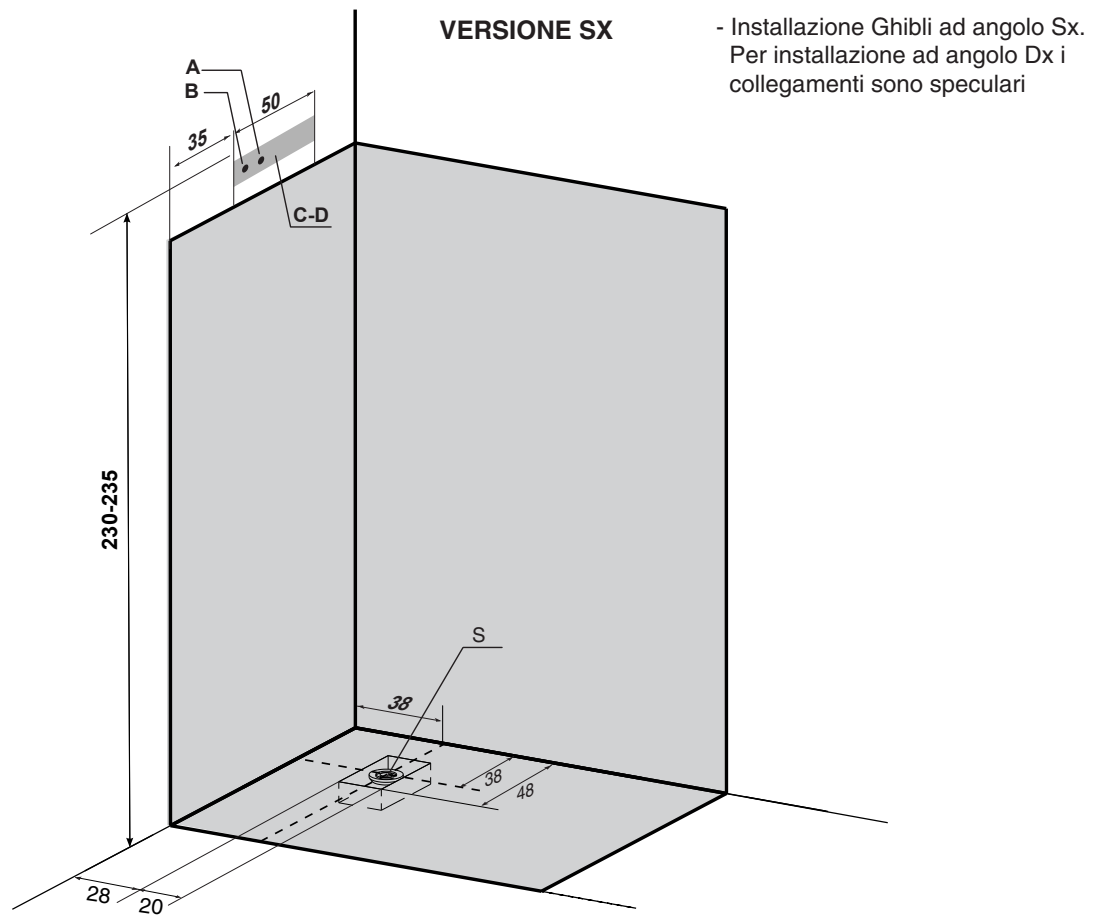


I valori di ingombro sono espressi in centimetri. Le dimensioni reali possono variare di ± 1 cm.

VERSIONE SX



L'altezza minima del rivestimento delle piastrelle prive di sporgenze è pari all'altezza del box. Nelle pareti non ci devono essere lavorazioni tipo greche o tronchetti.



LEGENDA

A-B- Attacchi a muro acqua.

A - Attacco a muro acqua fredda da 1/2" F.

B - Attacco a muro acqua calda da 1/2" F.

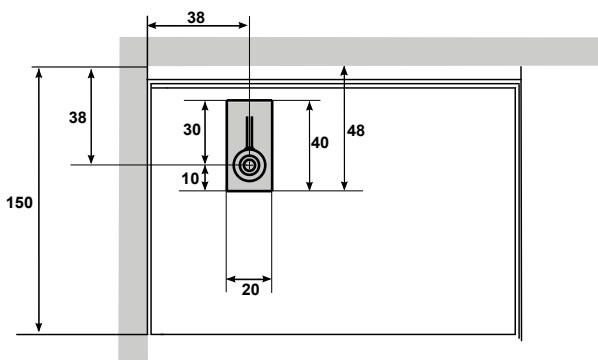
C-D- Uscita tubi elettrici.

C - Uscita cavo alimentazione (MONOFASE O TRIFASE)

D - Uscita cavo equipotenziale

S - Scarico ϕ 40mm.

CARATTERISTICHE ELETTRICHE:	RESISTENZE					FUSIBILE	TEMPERATURA MASSIMA
		Volt	A	Kw	Hz		
GHIBLI		230	18	4.1	50	2X20 A	50 °C
		400	10.5	4.1	50	3X16 A	



Prevedere una guaina impermeabile.

