

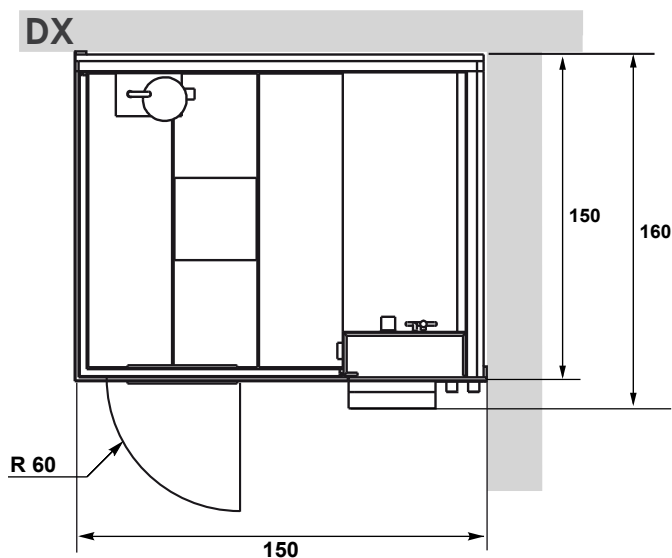
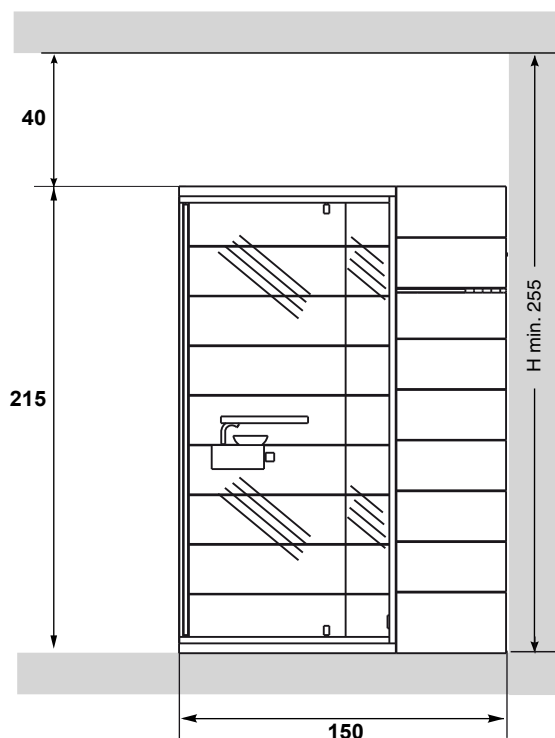
# GHIBLI 150X150 h 215

SAUNAVITA®  
calore naturale

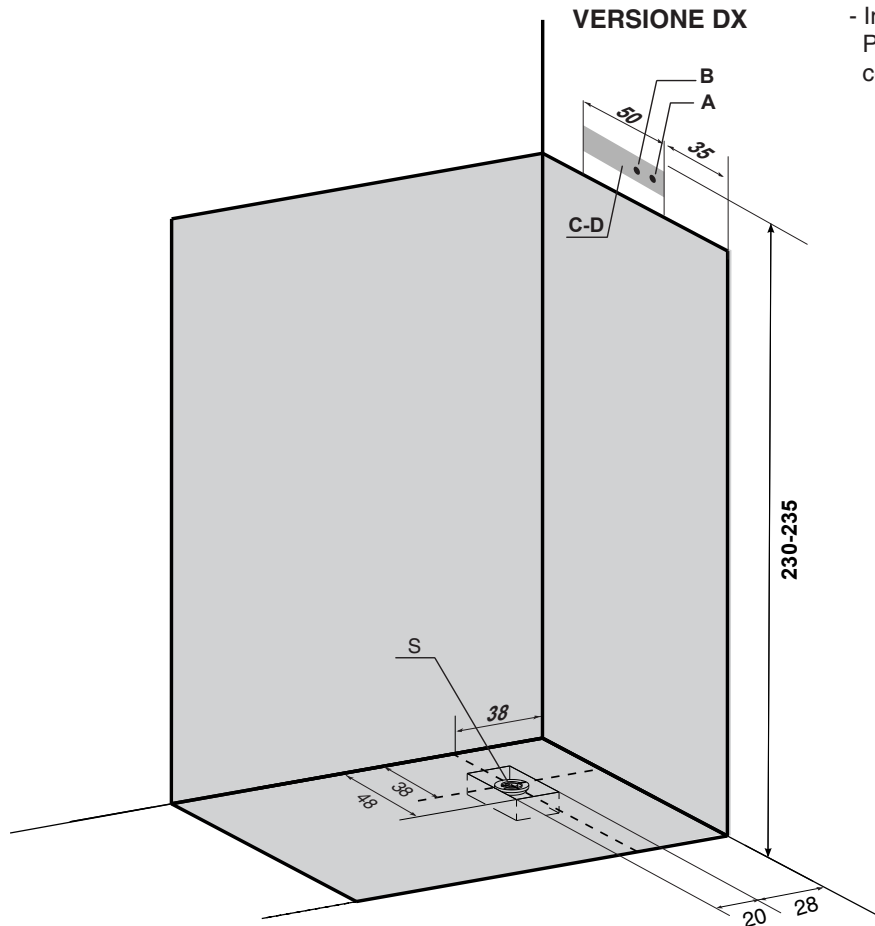


I valori di ingombro sono espressi in centimetri.  
Le dimensioni reali possono variare di  $\pm 1$  cm.

VERSIONE DX



L'altezza minima del rivestimento delle piastrelle prive di sporgenze è pari all'altezza del box.  
Nelle pareti non ci devono essere lavorazioni tipo greche o tronchetti.



- Installazione Ghibli ad angolo Dx.  
Per installazione ad angolo Sx i collegamenti sono speculari

### LEGENDA

#### A-B- Attacchi a muro acqua.

A - Attacco a muro acqua fredda da 1/2" F.

B - Attacco a muro acqua calda da 1/2" F.

#### C-D- Uscita tubi elettrici.

C - Uscita cavo alimentazione (MONOFASE O TRIFASE)

D - Uscita cavo equipotenziale

S - Scarico  $\varnothing$  40mm.

| CARATTERISTICHE ELETTRICHE: | RESISTENZE | RESISTENZE |      |     |    | FUSIBILE | TEMPERATURA MASSIMA |
|-----------------------------|------------|------------|------|-----|----|----------|---------------------|
|                             |            | Volt       | A    | Kw  | Hz |          |                     |
| GHIBLI                      |            | 230        | 18   | 4.1 | 50 | 2X20 A   | 50 °C               |
|                             |            | 400        | 10.5 | 4.1 | 50 | 3X16 A   |                     |

