

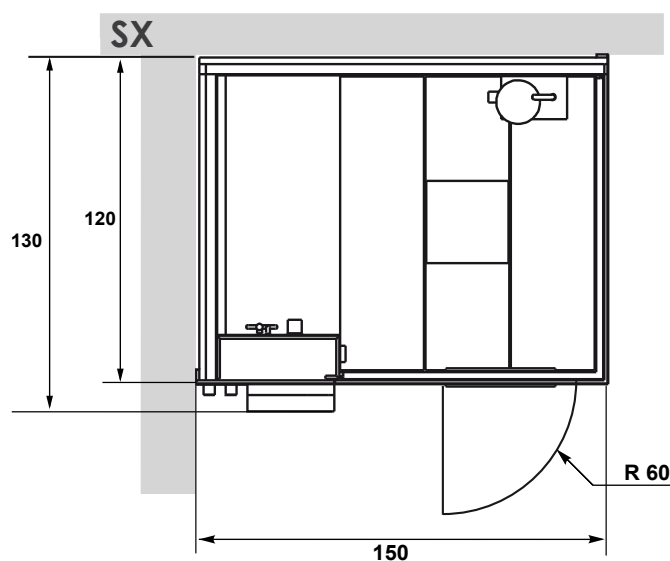
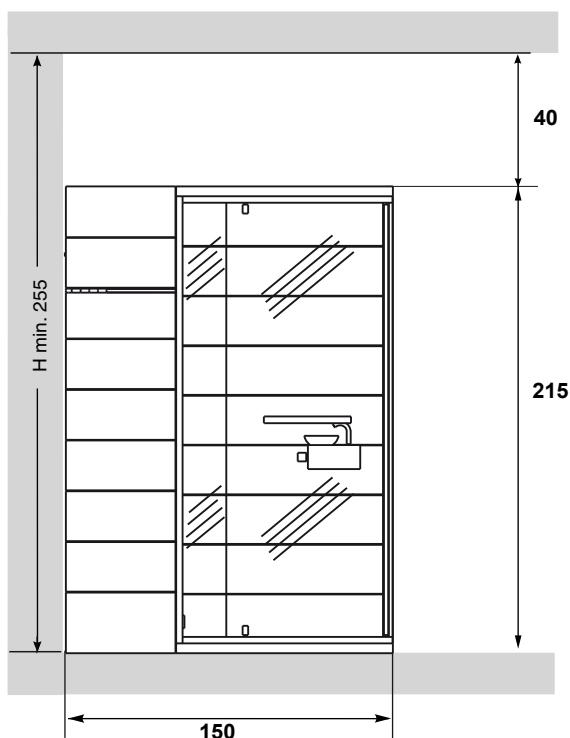
# GHIBLI 150X120 H 214

SAUNAVITA®  
calore naturale

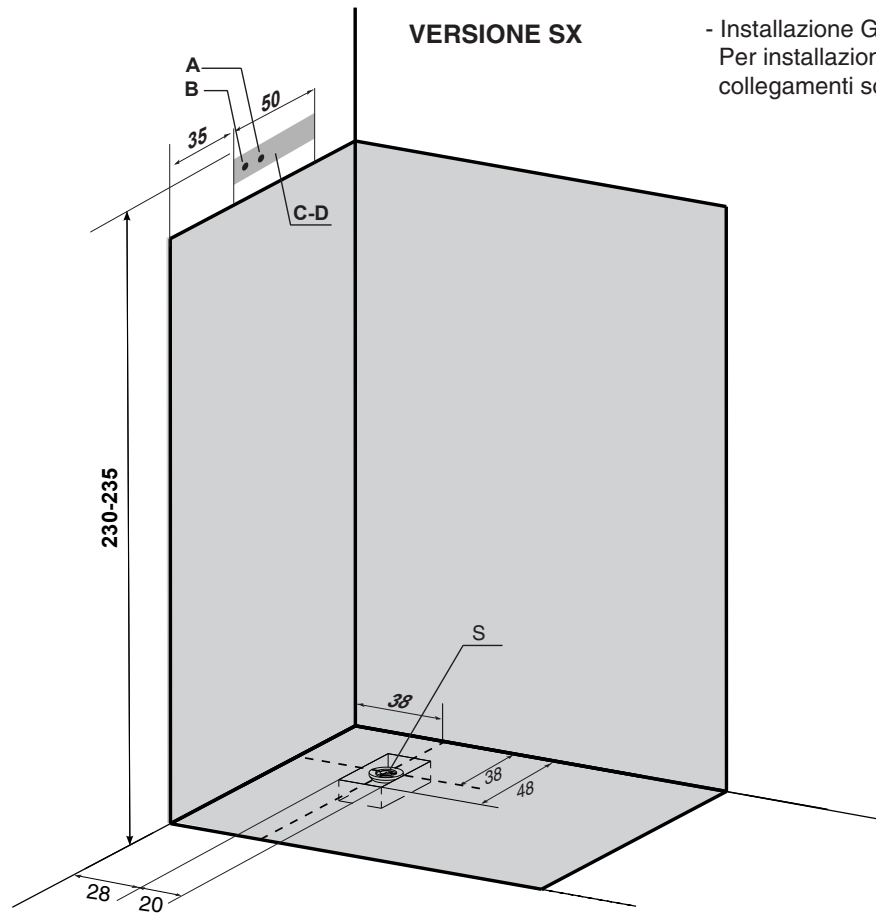


I valori di ingombro sono espressi in centimetri. Le dimensioni reali possono variare di  $\pm 1$  cm.

VERSIONE SX



L'altezza minima del rivestimento delle piastrelle prive di sporgenze è pari all'altezza del box. Nelle pareti non ci devono essere lavorazioni tipo greche o tronchetti.



- Installazione Ghibli ad angolo Sx.  
Per installazione ad angolo Dx i collegamenti sono speculari

### LEGENDA

#### A-B- Attacchi a muro acqua.

A - Attacco a muro acqua fredda da 1/2" F.

B - Attacco a muro acqua calda da 1/2" F.

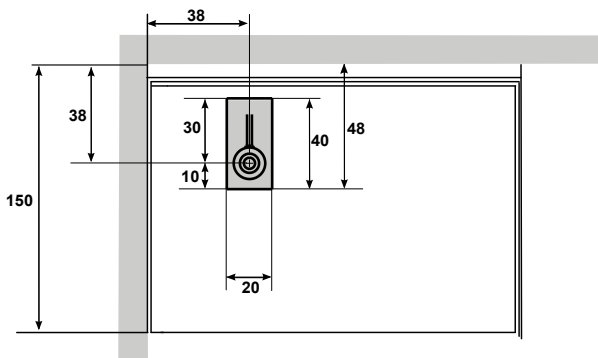
#### C-D- Uscita tubi elettrici.

C - Uscita cavo alimentazione (MONOFASE)

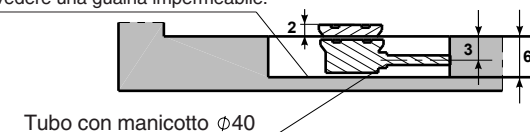
D - Uscita cavo equipotenziale

S - Scarico  $\phi$  40mm.

CARATTERISTICHE ELETTRICHE:	RESISTENZE	Volt	A	Kw	Hz	FUSIBILE	TEMPERATURA MASSIMA
<b>GHIBLI 150x120</b>	1 x 3000 Watt	230	15	3.1	50	1X16 A	50 °C



Prevedere una guaina impermeabile.



Tubo con manicotto  $\phi$ 40