

LEGGENDA

- A - Attacco acqua calda 1/2" F
- B - Attacco acqua fredda 1/2" F
- C - Uscita equipotenziale
- D - Uscita cavo alimentazione Ø 25mm (12Vac-20 V.A.)
(solo per modello plus)
- X - Altezza dal piatto doccia
(da calcolare in base all'altezza dell'utente)

ATTENZIONE

Il trasformatore da utilizzare DEVE essere un selv Equivalent, con relativo doppio isolamento e massima tensione secondaria di 12 Vac.

Non utilizzare trasformatori elettronici.

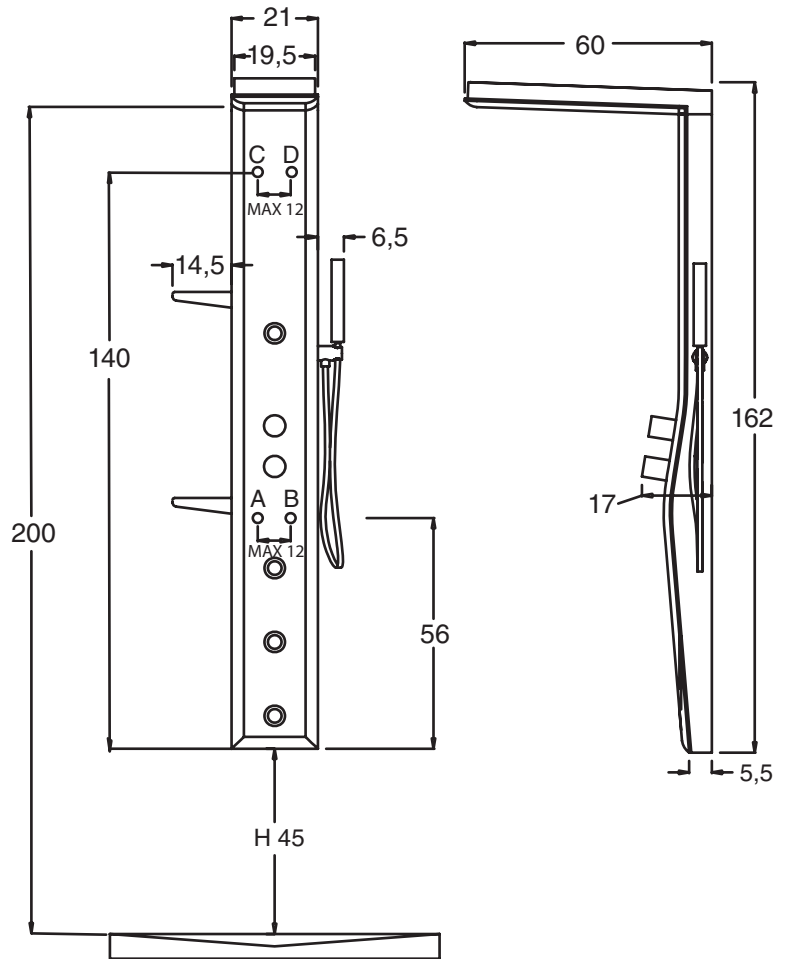
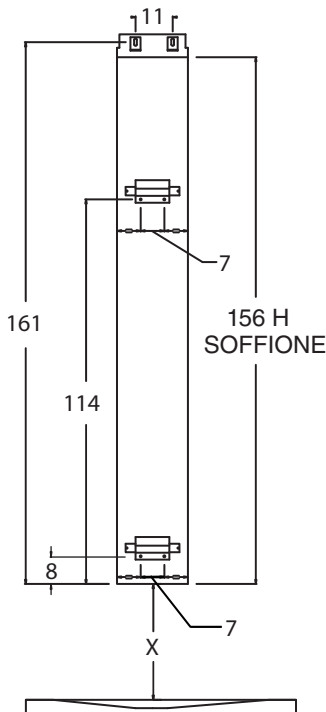
Il trasformatore non deve essere posizionato all'interno della colonna o del box doccia e comunque posizionato fuori dalle zone di sicurezza 0,1,2,3 e lontano da possibili spruzzi d'acqua.

Il prodotto deve essere collegato all'impianto equipotenziale dello stabile conforme alle normative vigenti nel paese di utilizzo. L'installazione deve essere eseguita da personale abilitato.

Si consiglia di interrompere la linea di alimentazione della colonna con un interruttore.

* Le quote da terra per l'allacciamento dell'acqua calda e fredda variano con l'altezza dal piatto doccia.

MISURE PER IL POSIZIONAMENTO DELLE STAFFE



INSTALLAZIONE:

- L'installazione deve avvenire a pavimento e pareti finite e con il piatto doccia installato.
- Fare attenzione che le tubature non passino dove devono essere effettuati i fori di fissaggio.

Attenzione:

Prevedere una paretina di riparazione in modo che i getti idromassaggio non si disperdano nel locale.

SISTEM	Caratteristiche elet.			Caratteristiche idrauliche			Dimensioni		Ingombri				
	Volt	VA	Hz	consumo	pressione	collegamenti	Largh.	Altezza	Dim. imballo box			peso	
				d'acqua max	esercizi	acqua C/F			Lungh.	Largh.	Altezza	netto	lordo
BASE	-----	----	-----	lt/min 20	1,5/4,5	1/2"	26	162	164	33	29	19	21
PLUS	12 Vac	20	50	lt/min 20	1,5/4,5	1/2"							

Le dimensioni reali possono variare di ± 1 cm.
I valori di ingombro sono espressi in centimetri.