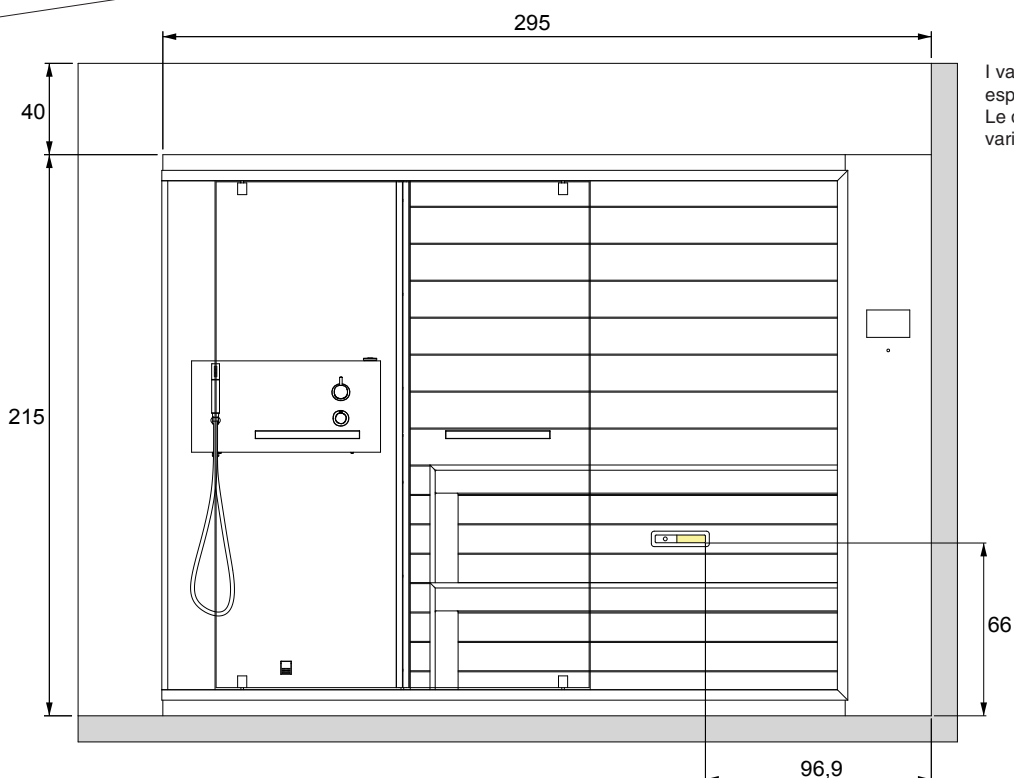
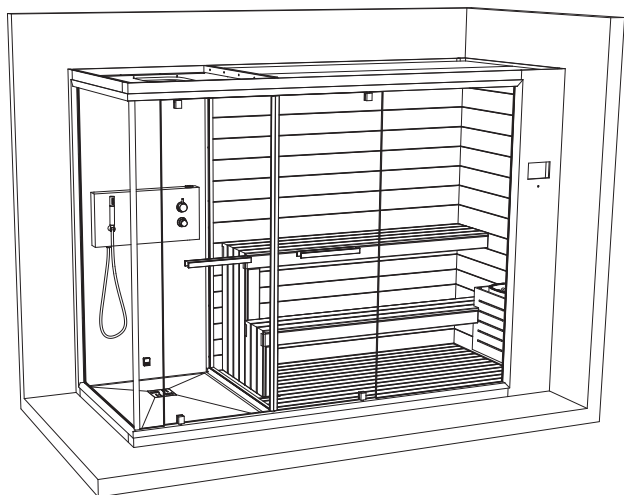


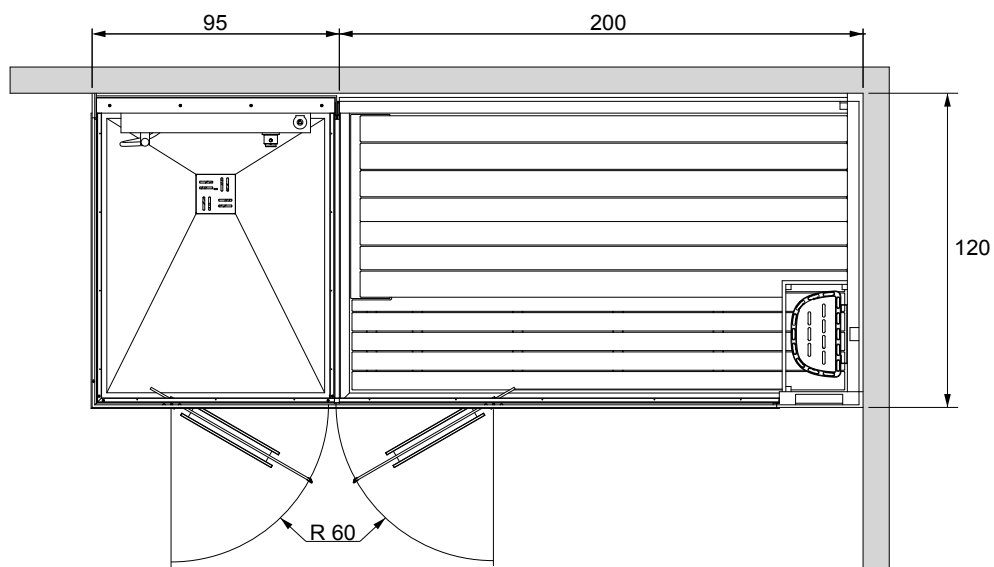
ETHOS

295 x 120 x H.215
SAUNA + DOCCIA con bagnoturco VERS. DX

SAUNAVITA®
calore naturale



I valori di ingombro sono espressi in centimetri. Le dimensioni reali possono variare di ± 1 cm.



L'altezza minima del rivestimento delle piastrelle prive di sporgenze è pari all'altezza del box.
Nelle pareti non ci devono essere lavorazioni tipo greche o tronchetti.

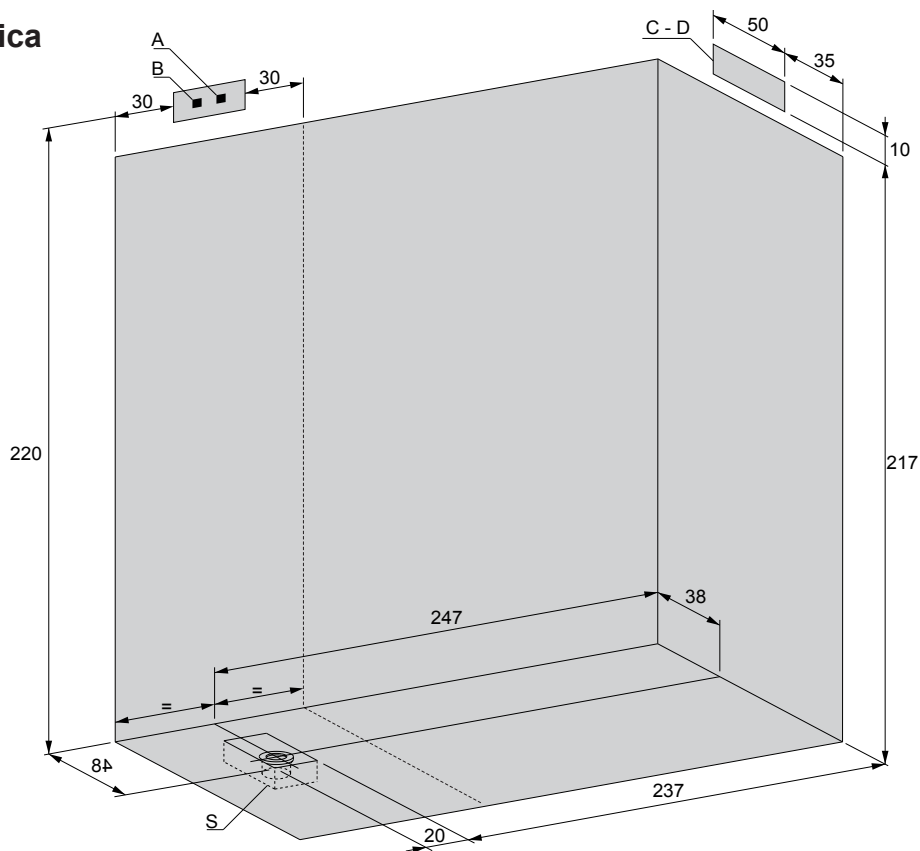
ETHOS 295 x 120 x H.215

SAUNA + DOCCIA con bagnoturco

VERS. DX

SAUNAVITA®
calore naturale

Predisposizione elettrica ed idraulica



Legenda

A - B : Attacchi a muro acqua

A - Attacco a muro acqua fredda da 1/2" F.

B - Attacco a muro acqua calda da 1/2" F.

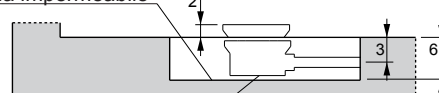
C - D : Uscita tubi elettrici

C - Uscita cavo alimentazione (monofase o trifase).

D - Uscita cavo equipotenziale.

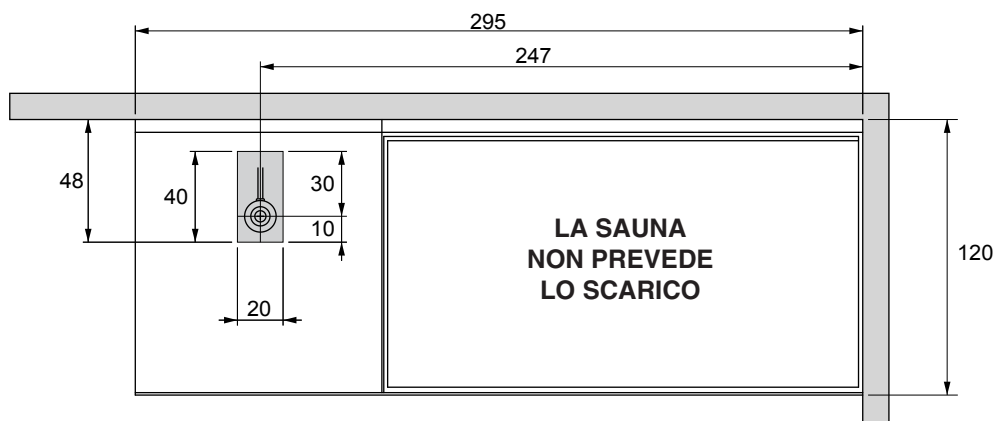
S - Scarico doccia Ø 40mm.

Prevedere una guaina impermeabile



Tubo con manicotto Ø 40mm

CARATTERISTICHE ELETTRICHE		RESISTENZA	KW	KW tot.	TEMPERATURA MASSIMA
230 V ~ 50/60 HZ	SAUNA	2 x 1800 W	3.6	6.1	100 °C
	HAMMAM	1 x 2500 W	2.5		50 °C
400 V 50/60 HZ 3N ~	SAUNA	2 x 1800 W	3.6	6.1	100 °C
	HAMMAM	1 x 2500 W	2.5		50 °C



SAUNA VITA srl si riserva il diritto di apportare modifiche al prodotto in qualsiasi momento senza dare alcun preavviso