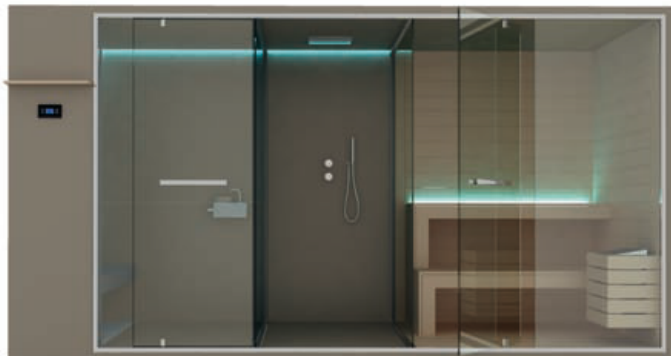
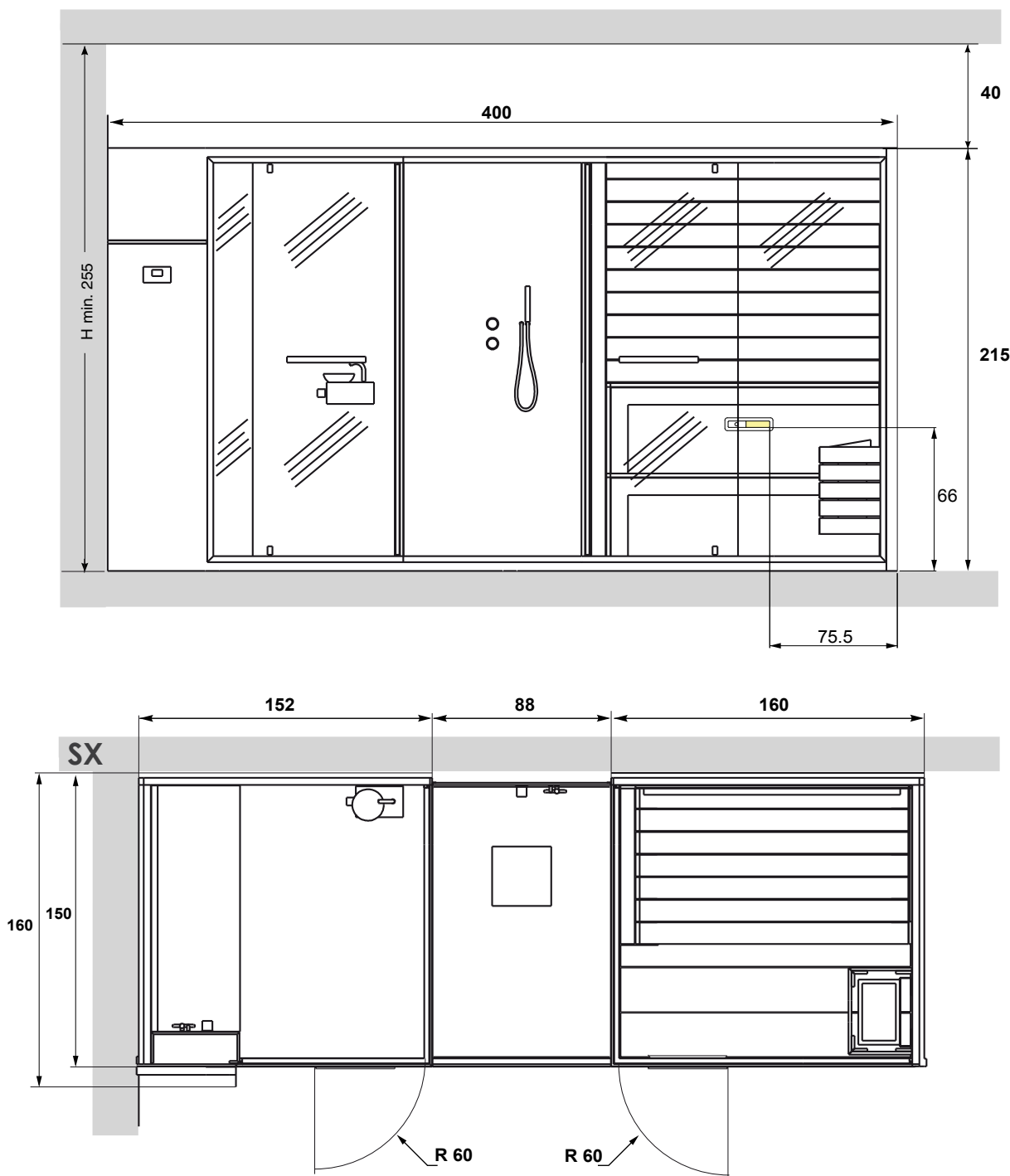


# ETHOS 400x150 H 214

HAMMAN + DOCCIA + SAUNA VERSIONE SX



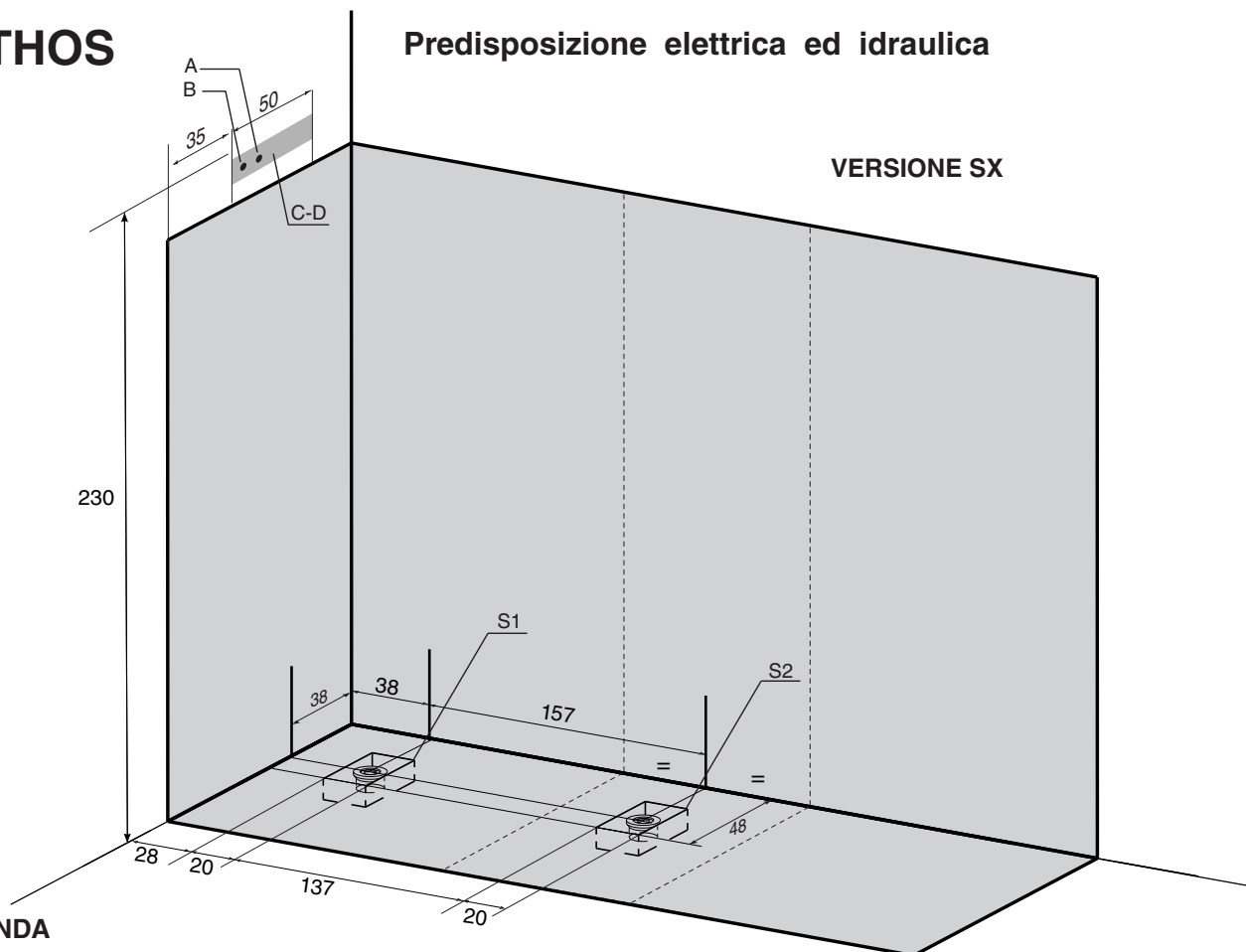
I valori di ingombro sono espressi in centimetri. Le dimensioni reali possono variare di  $\pm 1$  cm.



L'altezza minima del rivestimento delle piastrelle prive di sporgenze è pari all'altezza del box.  
Nelle pareti non ci devono essere lavorazioni tipo greche o tronchetti.

# ETHOS

## Predisposizione elettrica ed idraulica



VERSIONE SX

### LEGENDA

#### A-B- Attacchi a muro acqua.

A - Attacco a muro acqua fredda da 1/2" F.

B - Attacco a muro acqua calda da 1/2" F.

#### C-D- Uscita tubi elettrici.

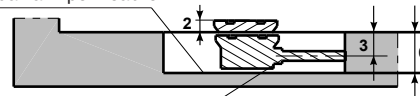
C - Uscita cavo alimentazione (MONOFASE O TRIFASE).

D - Uscita cavo equipotenziale.

S1 - Scarico hamman  $\phi$  40mm.

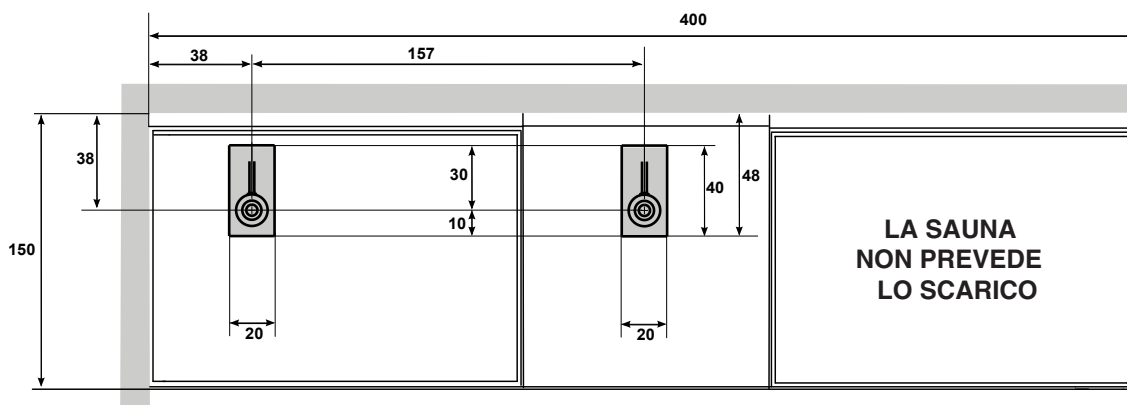
S2 - Scarico doccia  $\phi$  40mm.

Prevedere una guaina impermeabile.



Tubo con manicotto  $\phi$ 40

CARATTERISTICHE ELETTRICHE:	RESISTENZE	Volt	A	Kw	Hz	FUSIBILE	TEMPERATURA MASSIMA
<b>HAMMAN</b>	2x2000 W	230	17	4	50	1x25 A	50 °C
		400	10	4	50	2x16 A	
CARATTERISTICHE ELETTRICHE:	RESISTENZE	Volt	A	Kw	Hz	FUSIBILE	TEMPERATURA MASSIMA
<b>SAUNA</b>	2x1800 W	230	16	3.6	50	1x20 A	100 °C
		400	8	3.6	50	2x16 A	



SAUNA VITA srl si riserva il diritto di apportare modifiche al prodotto in qualsiasi momento senza dare alcun preavviso