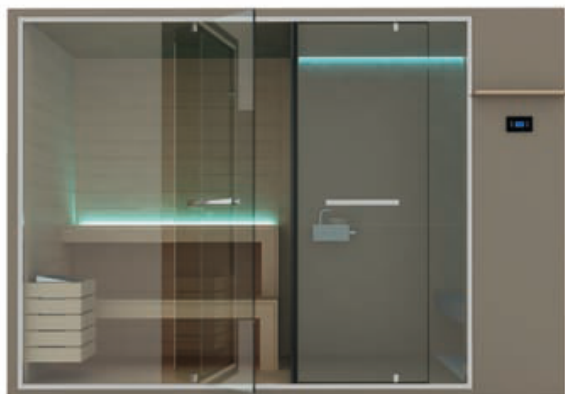


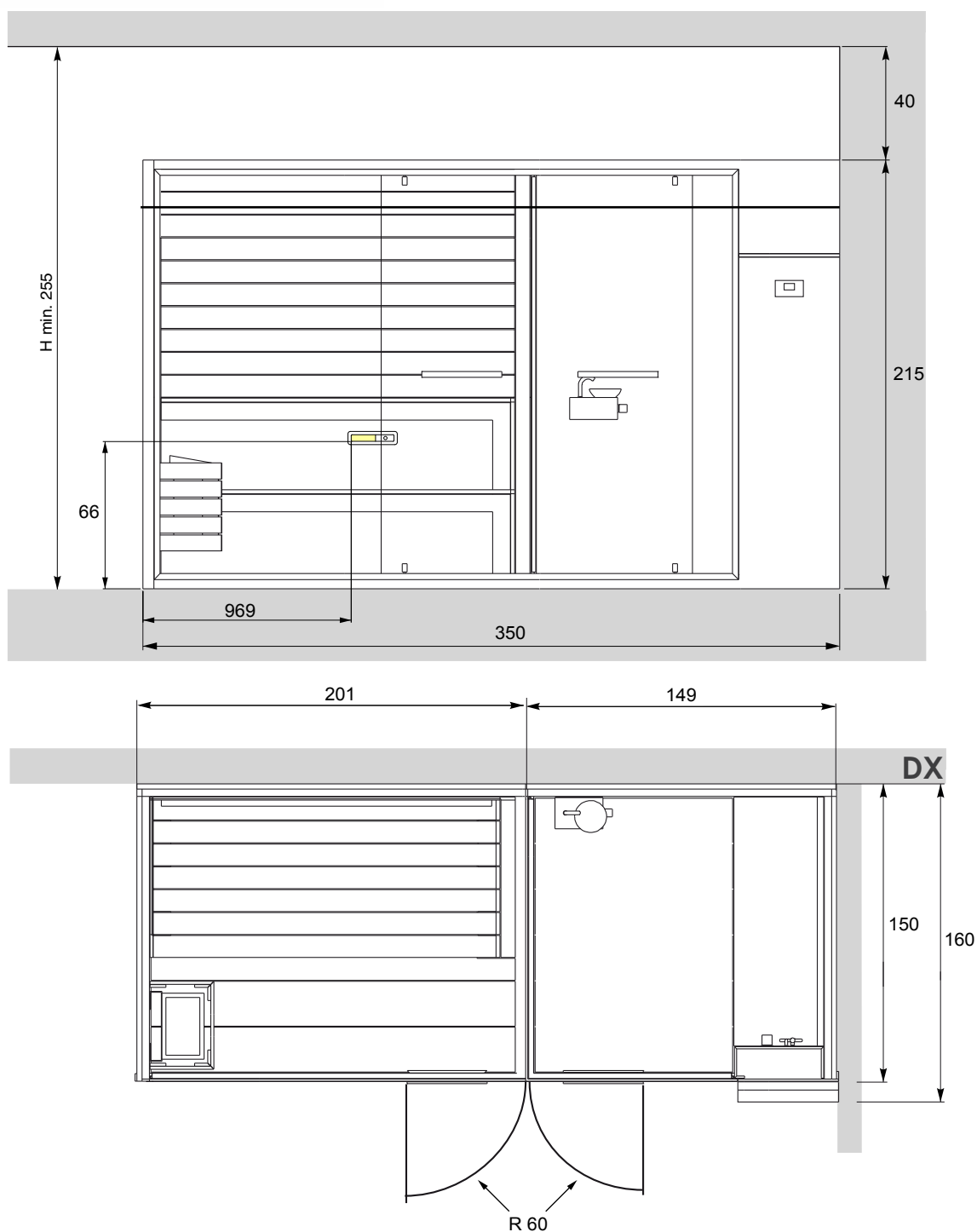
ETHOS 350 x 150 H 214

SAUNA + HAMMAM

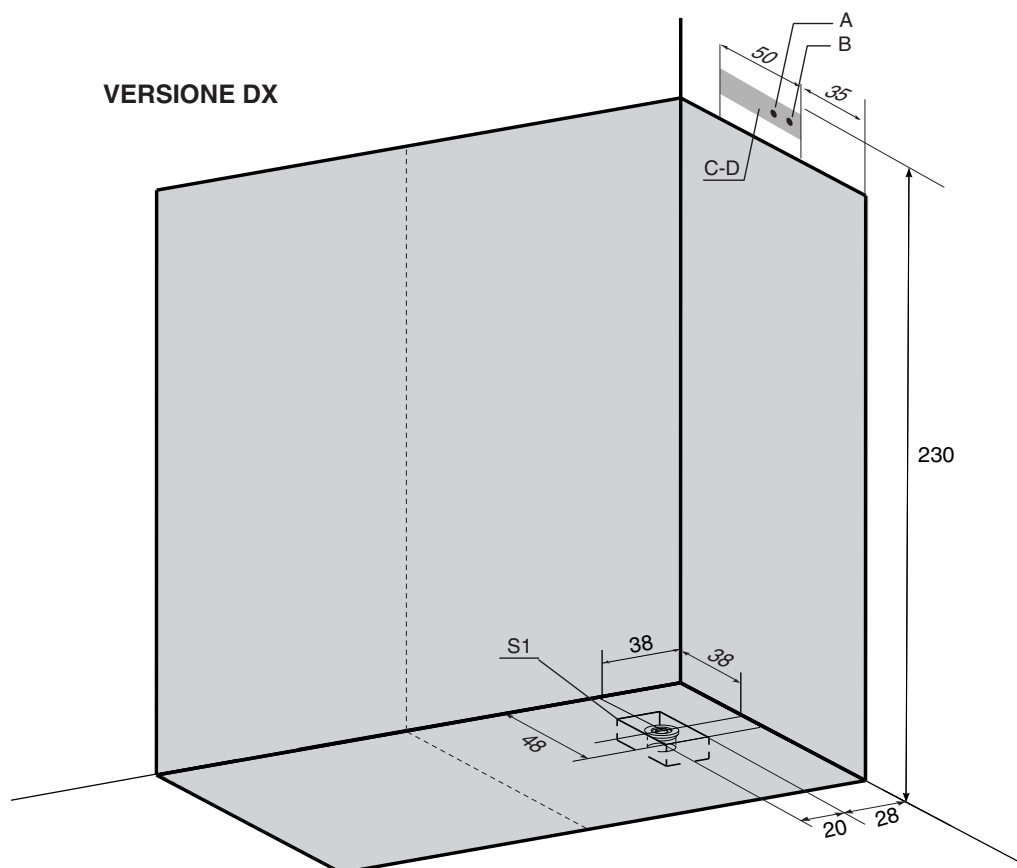
VERSIONE DX



I valori di ingombro sono espressi in centimetri. Le dimensioni reali possono variare di ± 1 cm.



L'altezza minima del rivestimento delle piastrelle prive di sporgenze è pari all'altezza del box.
Nelle pareti non ci devono essere lavorazioni tipo greche o tronchetti.



LEGENDA

A-B- Attacchi a muro acqua.

A - Attacco a muro acqua fredda da 1/2" F.

B - Attacco a muro acqua calda da 1/2" F.

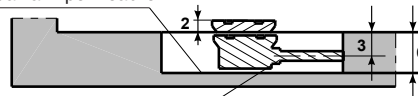
C-D- Uscita tubi elettrici.

C - Uscita cavo alimentazione (MONOFASE O TRIFASE).

D - Uscita cavo equipotenziale.

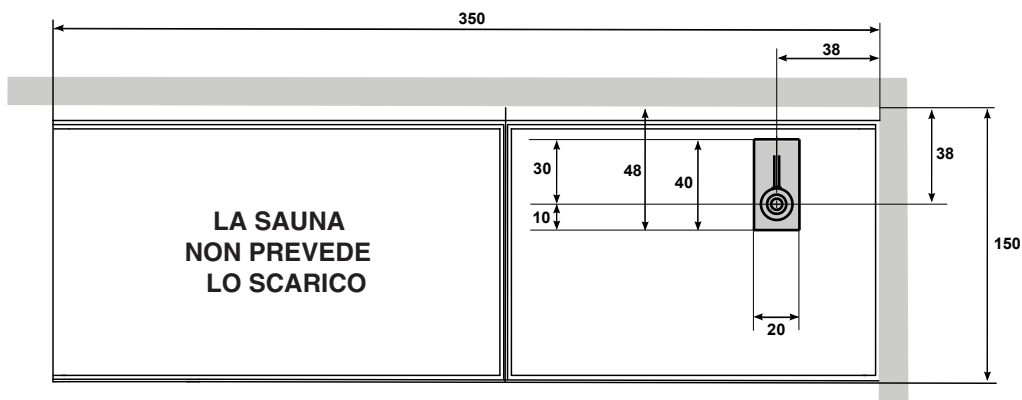
S1 - Scarico hamman \varnothing 40mm.

Prevedere una guaina impermeabile.



Tubo con manicotto \varnothing 40

CARATTERISTICHE ELETTRICHE:	RESISTENZE	Volt	A	Kw	Hz	FUSIBILE	TEMPERATURA MASSIMA
HAMMAN		230	17	4	50	2x25 A	50 °C
		400	10	4	50	3x16 A	
CARATTERISTICHE ELETTRICHE:	RESISTENZE	Volt	A	Kw	Hz	FUSIBILE	TEMPERATURA MASSIMA
SAUNA	3x1.5Kw	230	20	4.5	50	2x25 A	100 °C
		400	12	4.5	50	4x10 A	



SAUNA VITA srl si riserva il diritto di apportare modifiche al prodotto in qualsiasi momento senza dare alcun preavviso