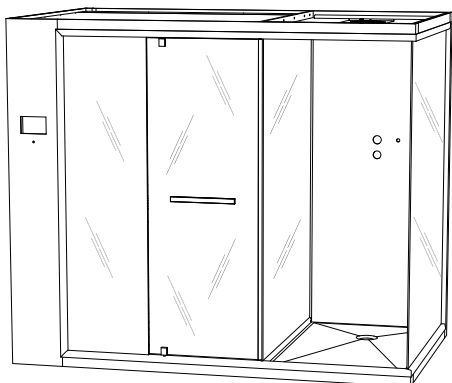


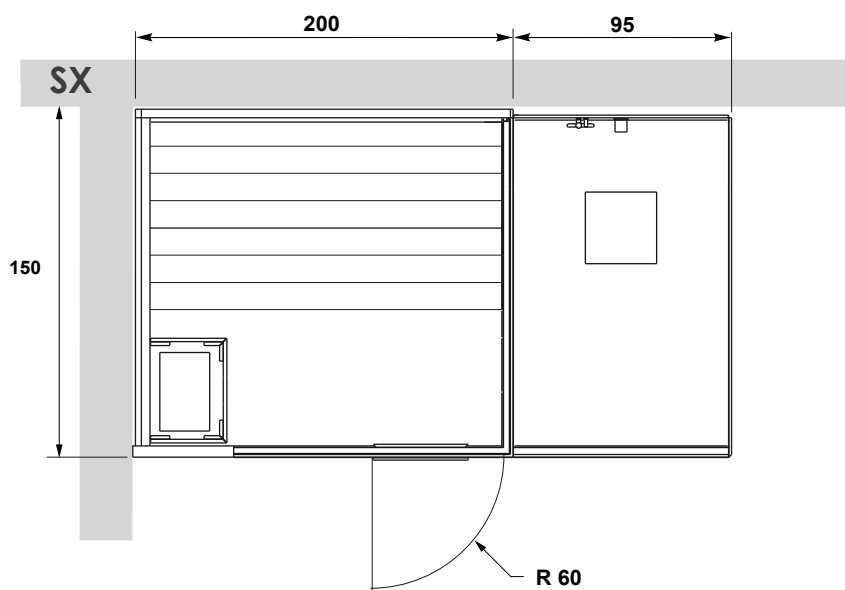
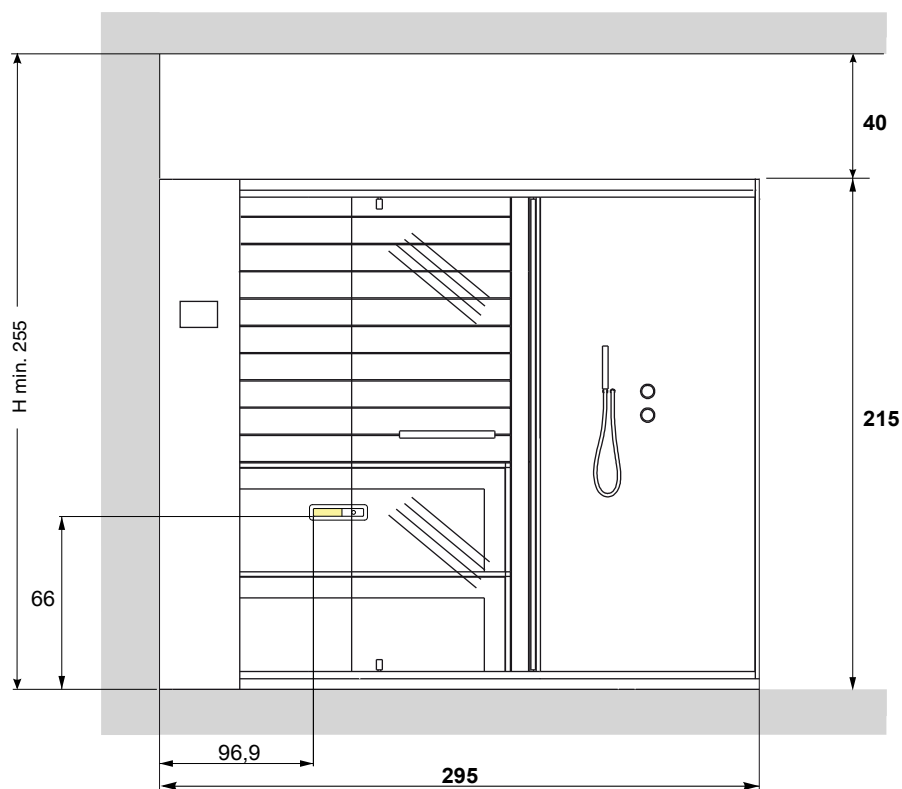
ETHOS 295x150 H 215

SAUNA+DOCCIA VERSIONE SX

SAUNAVITA®
calore naturale

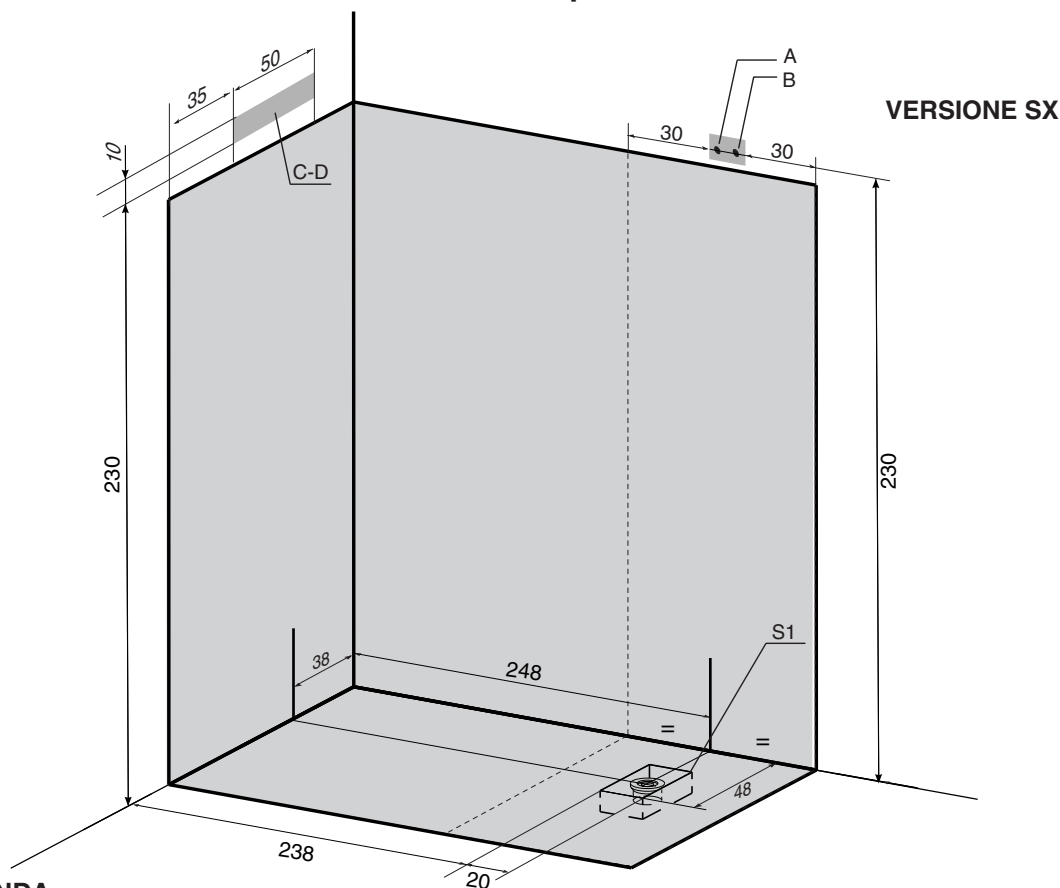


I valori di ingombro sono espressi in centimetri. Le dimensioni reali possono variare di ± 1 cm.



L'altezza minima del rivestimento delle piastrelle prive di sporgenze è pari all'altezza del box. Nelle pareti non ci devono essere lavorazioni tipo greche o tronchetti.

Predisposizione elettrica ed idraulica



VERSIONE SX

LEGENDA

A-B- Attacchi a muro acqua.

A - Attacco a muro acqua fredda da 1/2" F.

B - Attacco a muro acqua calda da 1/2" F.

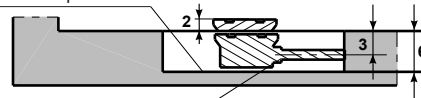
C-D- Uscita tubi elettrici.

C - Uscita cavo alimentazione (MONOFASE O TRIFASE).

D - Uscita cavo equipotenziale.

S1 - Scarico doccia ϕ 40mm.

Prevedere una guaina impermeabile.



Tubo con manicotto ϕ 40

CARATTERISTICHE ELETTRICHE:	RESISTENZE	Volt	A	Kw	Hz	FUSIBILE	TEMPERATURA MASSIMA
		SAUNA	3 x 1500W	230	20	4.5	
	400	12		4.5	50	3x16 A	

