

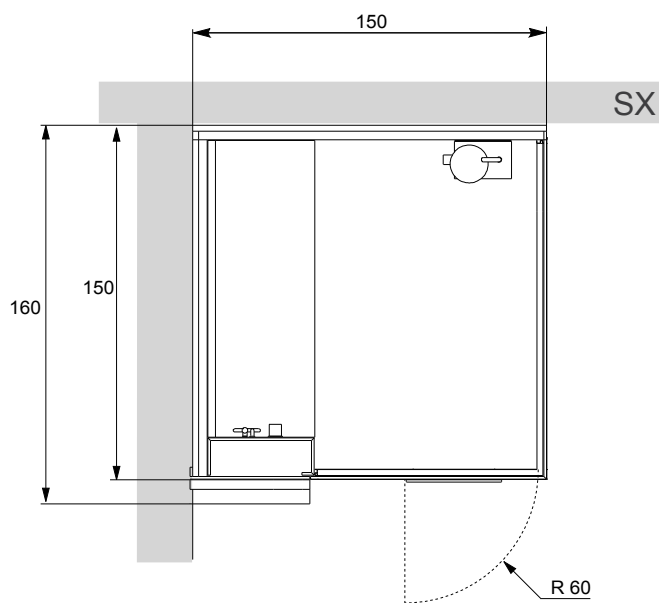
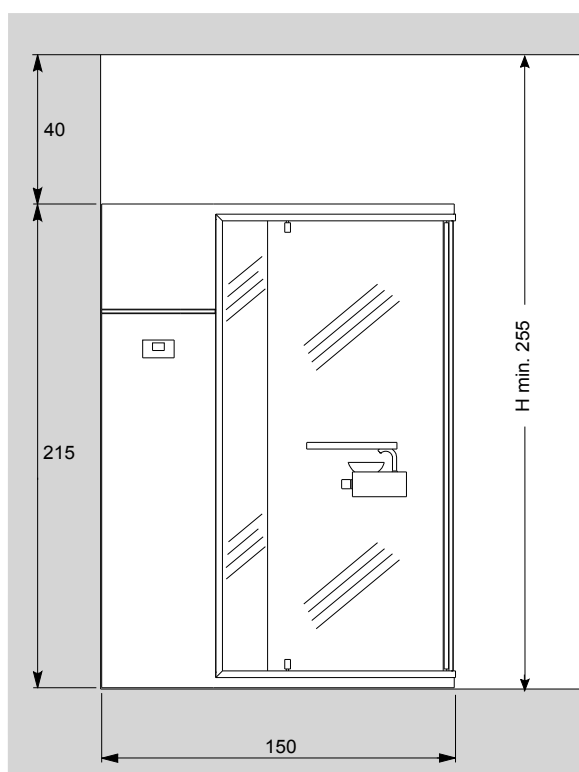
ETHOS 150x150xH215

HAMMAM

VERSIONE SX

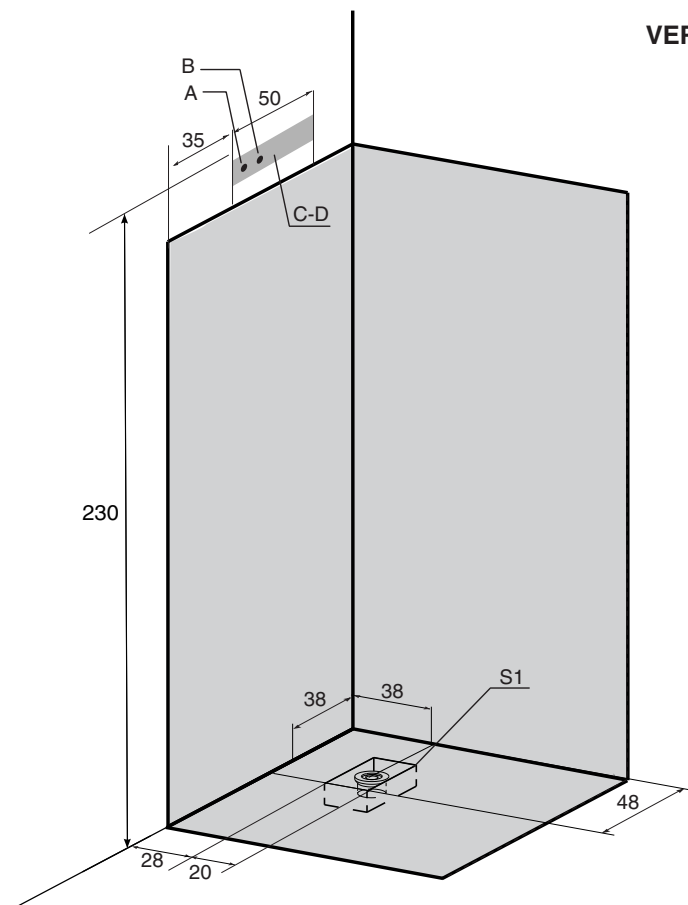


I valori di ingombro sono espressi in centimetri. Le dimensioni reali possono variare di ± 1 cm.



L' altezza minima del rivestimento delle piastrelle prive di sporgenze è pari all' altezza del box.
Nelle pareti non ci devono essere lavorazioni tipo greche o tronchetti.

VERSIONE SX



LEGENDA

A-B- Attacchi a muro acqua.

A - Attacco a muro acqua fredda da 1/2" F.

B - Attacco a muro acqua calda da 1/2" F.

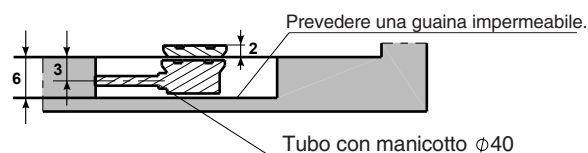
C-D- Uscita tubi elettrici.

C - Uscita cavo alimentazione (MONOFASE O TRIFASE).

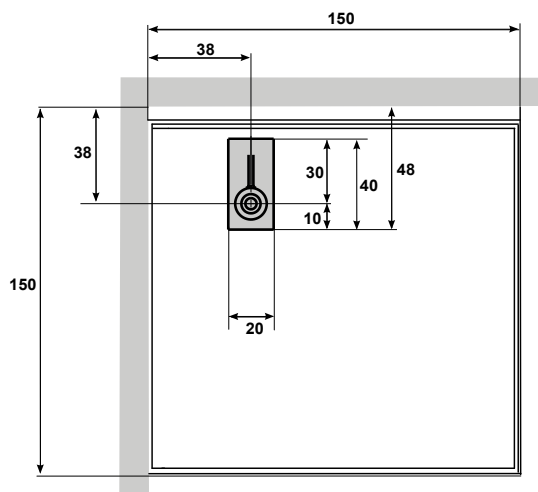
D - Uscita cavo equipotenziale.

S1 - Scarico hamman \varnothing 40mm.

S2 - Scarico doccia \varnothing 40mm.



CARATTERISTICHE ELETTRICHE:	RESISTENZE	Volt	A	Kw	Hz	FUSIBILE	TEMPERATURA MASSIMA
HAMMAN	2 x 2000 W	230	17	4	50	1x25 A	50 °C
		400	10	4	50	2x16 A	



SAUNA VITA srl si riserva il diritto di apportare modifiche al prodotto in qualsiasi momento senza dare alcun preavviso