

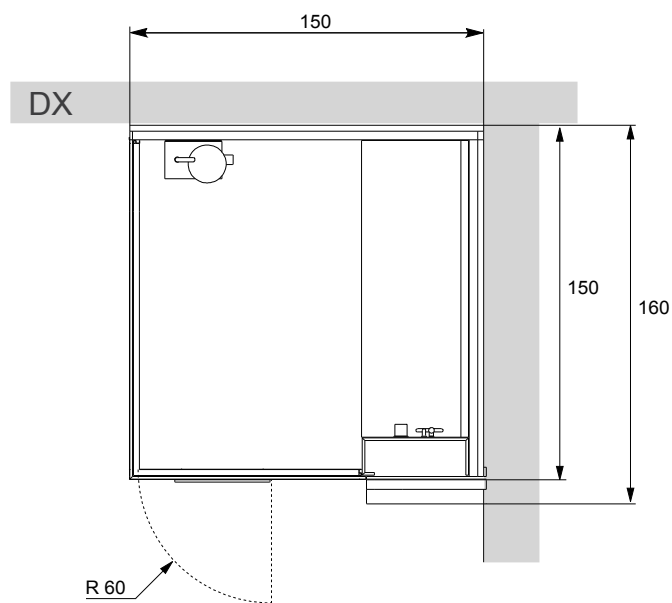
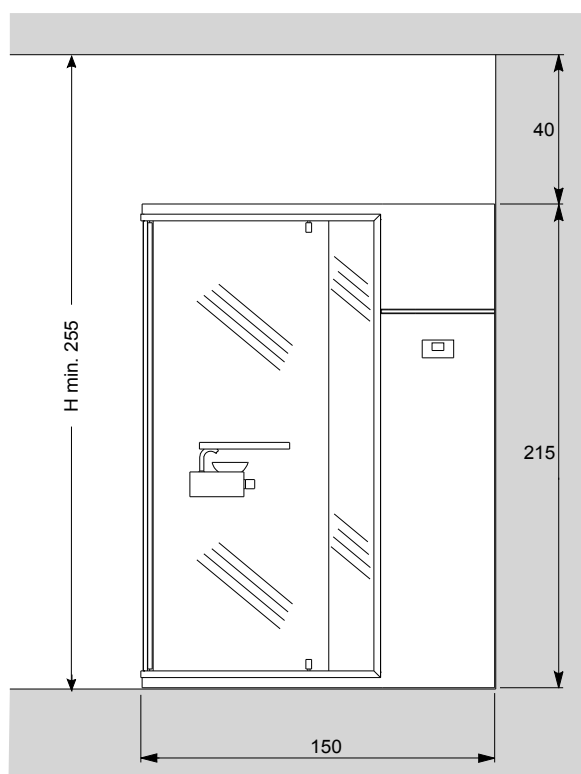
# ETHOS 150x150xH215

HAMMAM

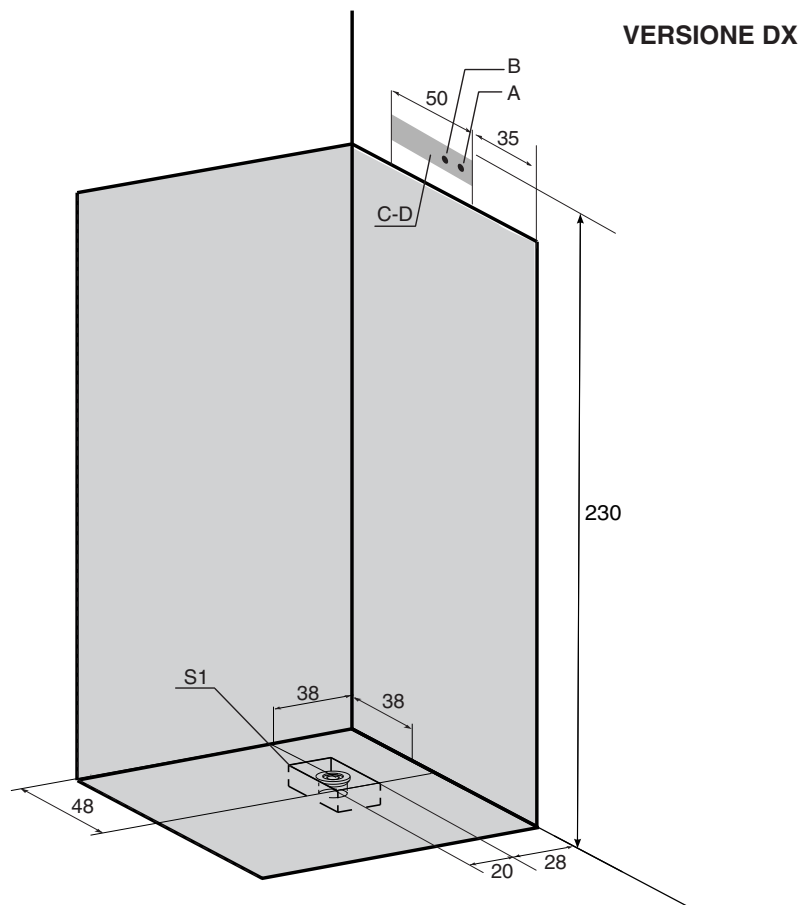
VERSIONE DX



I valori di ingombro sono espressi in centimetri. Le dimensioni reali possono variare di  $\pm 1$  cm.



L' altezza minima del rivestimento delle piastrelle prive di sporgenze è pari all' altezza del box.  
Nelle pareti non ci devono essere lavorazioni tipo greche o tronchetti.



**LEGENDA**

**A-B- Attacchi a muro acqua.**

**A** - Attacco a muro acqua fredda da 1/2" F.

**B** - Attacco a muro acqua calda da 1/2" F.

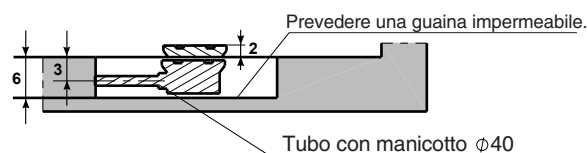
**C-D- Uscita tubi elettrici.**

**C** - Uscita cavo alimentazione (MONOFASE O TRIFASE).

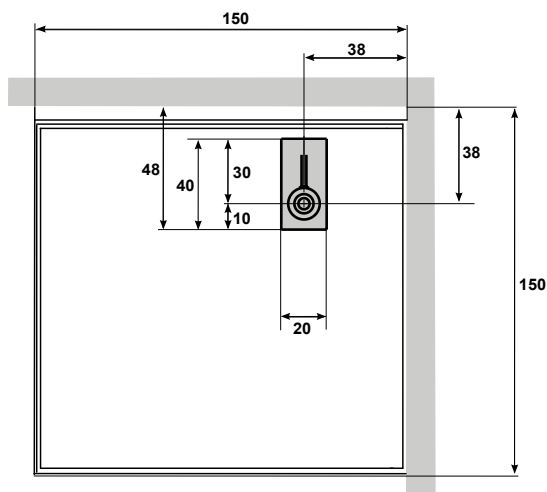
**D** - Uscita cavo equipotenziale.

**S1** - Scarico hamman  $\varnothing$  40mm.

**S2** - Scarico doccia  $\varnothing$  40mm.



CARATTERISTICHE ELETTRICHE:	RESISTENZE	Volt	A	Kw	Hz	FUSIBILE	TEMPERATURA MASSIMA
<b>HAMMAN</b>	2 x 2000 W	230	17	4	50	1x25 A	50 °C
		400	10	4	50	2x16 A	



SAUNA VITA srl si riserva il diritto di apportare modifiche al prodotto in qualsiasi momento senza dare alcun preavviso