

# BOLLA SFIORO 190 X 190

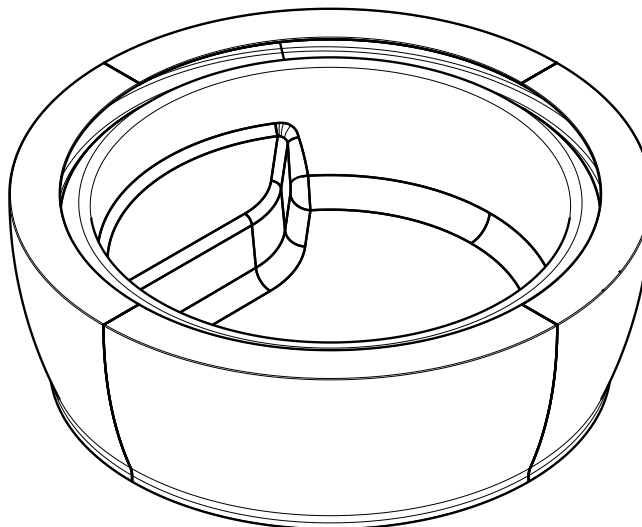
# scheda tecnica



L'installazione della vasca deve essere eseguita da personale abilitato sia per quanto riguarda il collegamento elettrico che per quello idraulico.

Prima di procedere al collegamento l'installatore deve verificare che l'impianto elettrico sia protetto da un interruttore differenziale (0,03) e che l'impianto di terra sia conforme alle normative vigenti nel paese di utilizzo.

La vasca idromassaggio deve essere collegata all'impianto elettrico in maniera fissa (con cavo H05 - 3x2,5 mm tripolare con sezione da 2,5 mm ) attraverso un interruttore bipolare (apertura minima dei contatti 3 mm) adeguato alla potenza (KW) del prodotto da collegare, posto fuori dalle zone 0,1,2,3 e lontano da possibili spruzzi d'acqua.



SISTEMI	Caratteristiche elettriche				Bocchette		Cont. acqua		Dimensioni			Dim. imballo			Peso	
	Volt	A	kW	Hz	Whirl	Air		max	diamet.		altezza	lung.	largh.	altezza	netto	lordo
Whirl. digitale	230	3.6 / 10.4*	0.8 / 2.3*	50	12	—	-	650	190	—	64	200	200	85	70	114
Airpool	230	3.2	0,7	50	—	24	-	650	190	—	64	200	200	85	70	114
Whirl. airpool	230	6.8 / 13.6*	1.5 / 3.0*	50	12	24	-	650	190	—	64	200	200	85	80	124
Vasca con telaio	—	—	—	—	—	—	-	650	190	—	64	200	200	85	60	104

\*Con opzione ( riscaldatoe da 1.5kW)

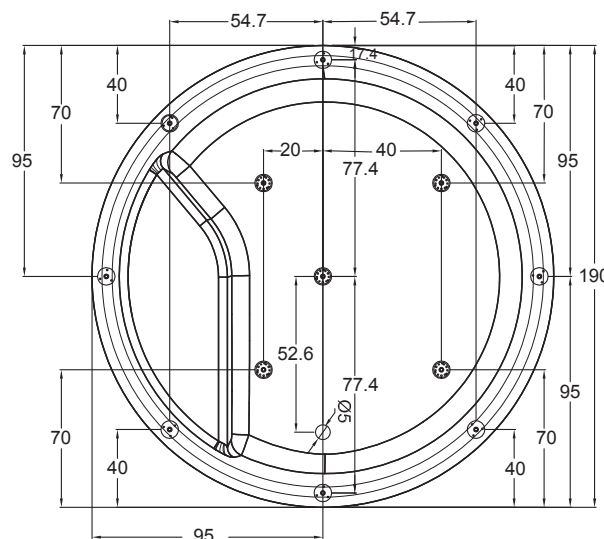
Il prodotto deve essere inoltre collegato all'impianto equipotenziale dello stabile tramite l'apposito morsetto posto sul telaio.

Nel caso di installazione della vasca ad incasso entro muretti, la garanzia resterà valida solamente nel caso in cui vengano previste, nei muretti stessi, delle griglie d'ispezione ed aerazione in misura adeguata.

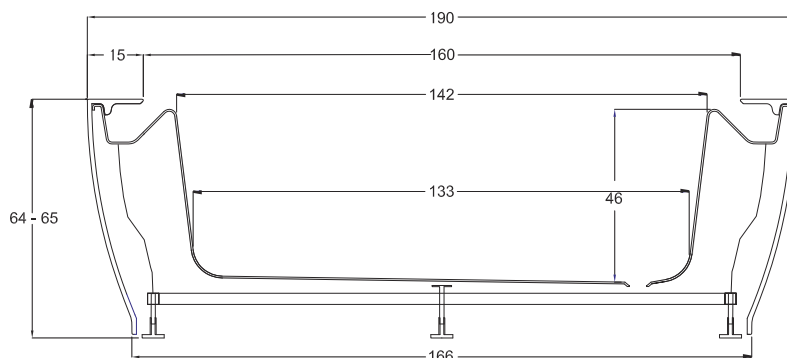
E' altresì necessario che la vasca sia removibile in qualsiasi momento, senza dover ricorrere ad interventi sulle murature.

**AVVERTENZA:** in caso di inosservanza anche solo parziale, delle condizioni indicate la sicurezza della vasca può venire compromessa: decadono quindi sia la garanzia che la responsabilità del produttore per eventuali danni diretti o indiretti provocati dal prodotto.

La decadenza della garanzia, nell'ipotesi sopra indicata avrà come conseguenze la sostituzione dei soli pezzi che saranno riconosciuti difettosi, senza coprire i costi derivati dalla manodopera necessaria alla rimozione del prodotto.



I valori di ingombro sono espressi in centimetri. Le dimensioni reali possono variare di ± 1 cm.



Se la vasca viene installata ad incasso, la muratura non può rientrare rispetto al bordo esterno più di 1 cm. Prevedere il pannello di ispezione e presa d'aria.

### LEGENDA

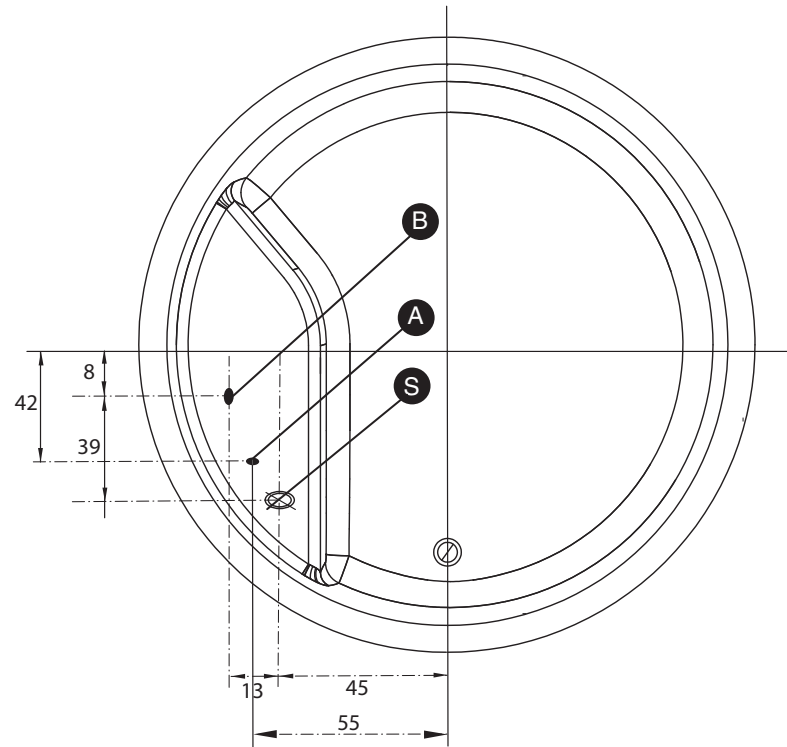
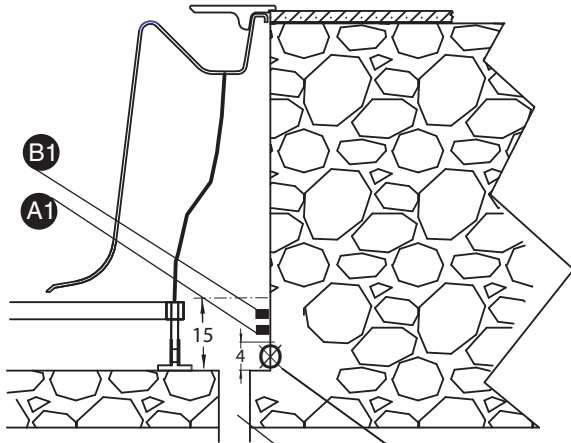
- A - A1** - Uscita acqua miscelata comandata da un miscelatore.
- B - B1** - Uscita cavo alimentazione tipo H05 3x2,5mm (lungh. min. 3 [m]). Cavo equipotenziale.
- S - S1** - Scarico a filo pavimento  $\varnothing$  50 o scarico a muro  $\varnothing$  50.
- Z1** - Scarico secondario di sicurezza. ✱

### N.B.

Gli attacchi A1-B1-S1-Z1 sono da considerarsi quando la vasca è incassata.

### - PREDISPOSIZIONE PER VASCA PANNELLATA.

### - PREDISPOSIZIONE PER VASCA INCASSATA.



### NOTE:

Per vasche con telaio, non prevedere cavo di alimentazione.

In tutti i casi predisporre sempre il cavo per l'equipotenziale.

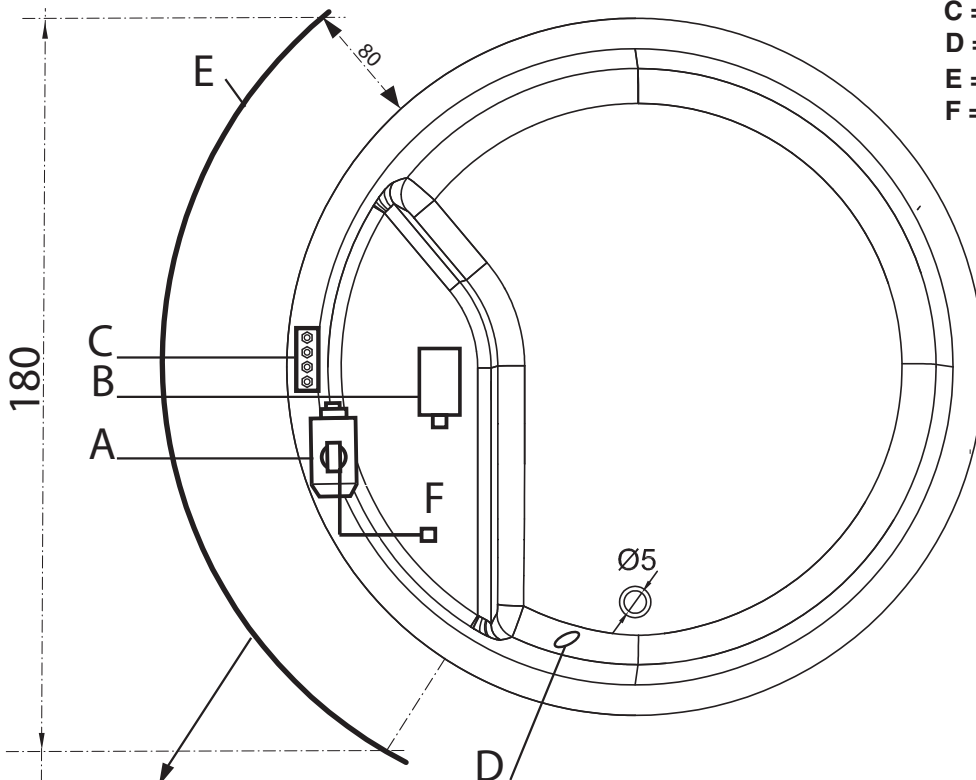
✱ Nel caso di vasca incassata prevedere un secondo scarico all'interno della fossa per eventuali fuoriuscite d'acqua.

### N.B.

- Predisporre gli attacchi nella parete della fossa, di altezza non superiore a quella del telaio max 15cm.

### POSIZIONAMENTO COMANDI E ISPEZIONE BOLLA 190

- A = Motore - Escluso vasche Airpool**
- B = Blower - Escluso vasche Whirpool-Digitale**
- C = Centralina elettrica.**
- D = Tastiera.**
- E = Area per assistenza.**
- F = Ingresso acqua da 1/2".**



**Whirlpool Airpool**  
**Whirpool Digitale**  
**Airpool**

La posizione dei particolari A-B-C-F possono variare nelle vasche con accessori ( cromoterapia ).

- Zona che deve essere lasciata ispezionabile.

**FISSAGGIO PANNELLI**

