

# BOLLA 160 Q

## Airpool

### Vasca con telaio

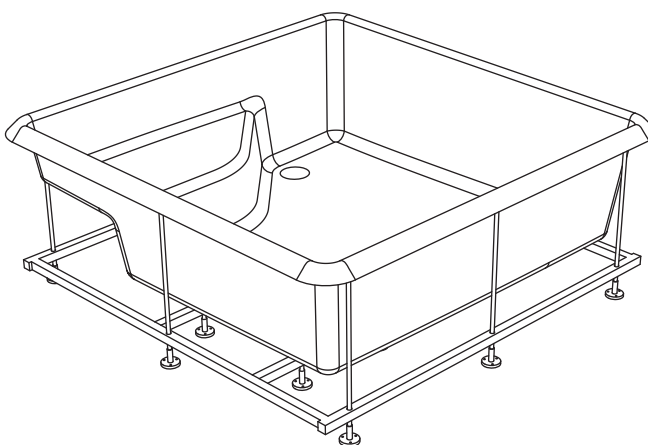
# scheda tecnica



L'installazione della vasca deve essere eseguita da personale abilitato sia per quanto riguarda il collegamento elettrico che per quello idraulico.

Prima di procedere al collegamento l'installatore deve verificare che l'impianto elettrico sia protetto da un interruttore differenziale (0,03) e che l'impianto di terra sia conforme alle normative vigenti nel paese di utilizzo.

La vasca idromassaggio deve essere collegata all'impianto elettrico in maniera fissa (con cavo H05 - 3x2,5 mm<sup>2</sup> tripolare con sezione da 2,5 mm<sup>2</sup>) attraverso un interruttore bipolare (apertura minima dei contatti 3 mm) adeguato alla potenza (KW) del prodotto da collegare, posto fuori dalle zone 0,1,2,3 e lontano da possibili spruzzi d'acqua.



SISTEMI	Caratteristiche elettriche				Bocchette		Cont. acqua		Dimensioni			Dim. imballo			Peso	
	Volt	A	KW	Hz	Whirl	Air	utilizzo	max	lungh.	largh.	altezza	lungh.	largh.	altezza	netto	lordo
Airpool	230	3	0.7	50	----	24	450	550	152.5	152.5	63	1.66	1.66	78	75	101
Vasca con telaio	----	----	----	----	----	----	450	550	152.5	152.5	63	1.66	1.66	78	50	76

I dati sono da considerarsi senza accessori

Prevedere il pannello di ispezione e presa d'aria.

Il prodotto deve essere inoltre collegato all'impianto equipotenziale dello stabile tramite l'apposito morsetto posto sul telaio.

Nel caso di installazione della vasca ad incasso entro muretti, la garanzia resterà valida solamente nel caso in cui vengano previste, nei muretti stessi, delle griglie d'ispezione ed aereazione in misura adeguata.

E' altresì necessario che la vasca sia removibile in qualsiasi momento, senza dover ricorrere ad interventi sulle murature.

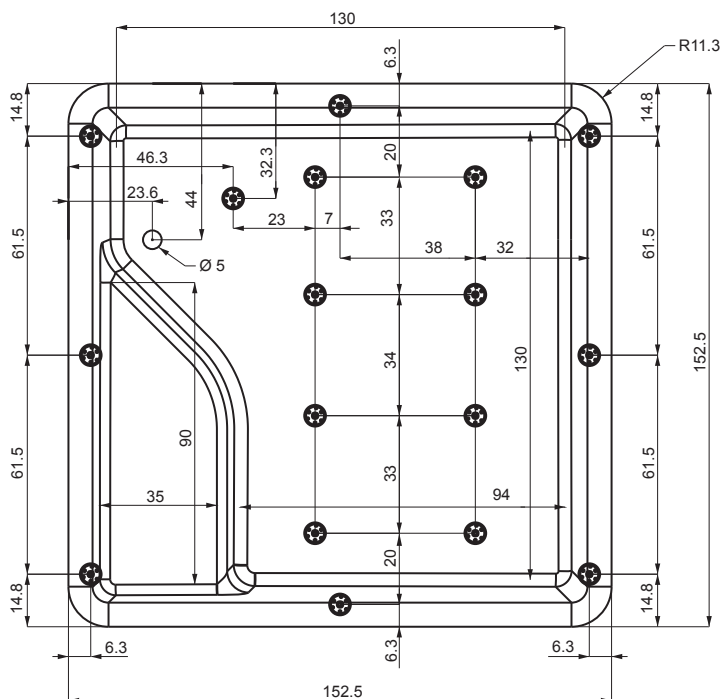
**AVVERTENZA:** in caso di inosservanza, anche solo parziale, delle condizioni indicate la sicurezza della vasca può venire compromessa: decadono quindi sia la garanzia che la responsabilità del produttore per eventuali danni diretti o indiretti provocati dal prodotto.

La decadenza della garanzia, nell'ipotesi sopra indicata avrà come conseguenze la sostituzione dei soli pezzi che saranno riconosciuti difettosi, senza coprire i costi derivati dalla manodopera necessaria alla rimozione del prodotto.

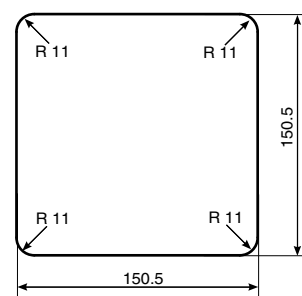
Se la vasca viene installata ad incasso, la muratura non può rientrare rispetto al bordo esterno più di 1 cm.

I valori di ingombro sono espressi in centimetri. Le dimensioni reali possono variare di ± 0.5 cm.

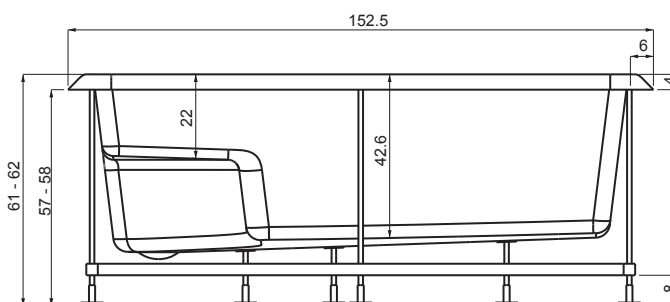
VISTA DALL' ALTO



FORO PER INCASSO VASCA



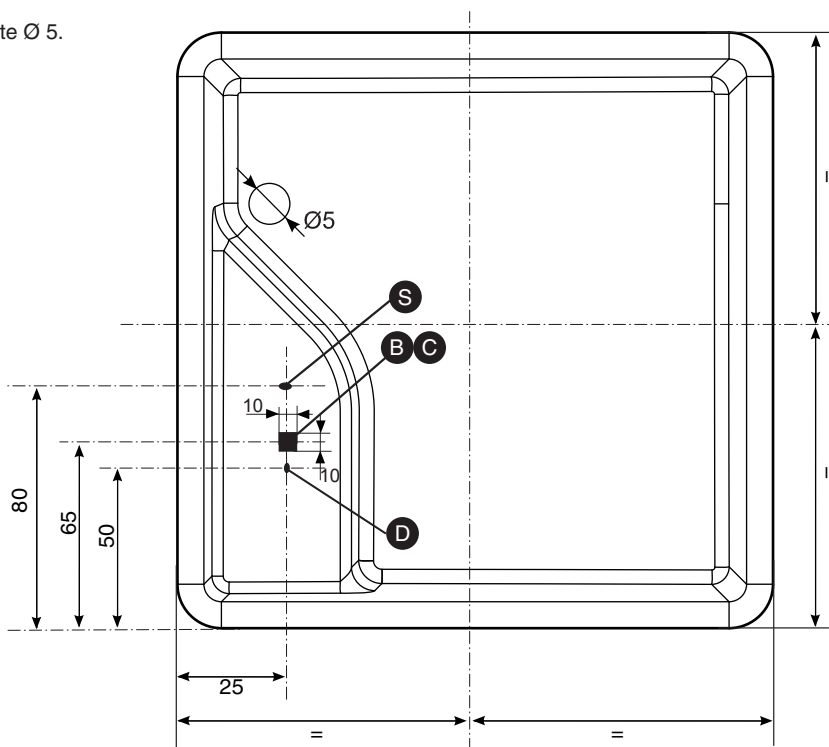
VISTA LATERALE



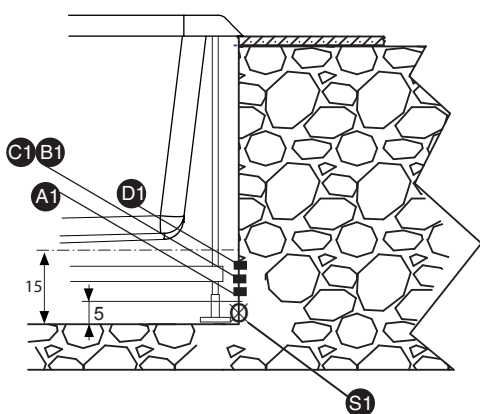
### LEGENDA

- S - S1** - Scarico a filo pavimento  $\varnothing 5$ , o scarico a parete  $\varnothing 5$ .
- B - B1** - Uscita cavo alimentazione tipo H05 3x2,5mm (lungh. min. 2 [m])
- C - C1** - Cavo equipotenziale.
- D - D1** - Uscita acqua miscelata (solo per rubinetterie con E.T.P.)

### PREDISPOSIZIONE PER VASCA INCASSATA CON ATTACCHI A PAVIMENTO



### PREDISPOSIZIONE PER VASCA INCASSATA CON ATTACCHI A PARETE

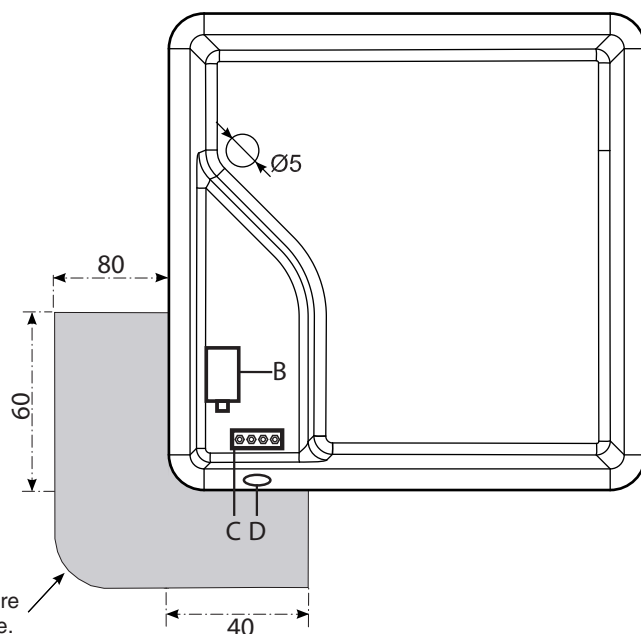


- N.B.**
- Prevedere per sicurezza un secondo scarico all'interno della fossa per eventuali fuoriuscite d'acqua.
  - Predisporre gli attacchi nella parete della fossa, di altezza non superiore a quella del telaio max 15cm.

- NOTE:**
- Per vasche con telaio, non prevedere cavo di alimentazione.
  - In tutti i casi predisporre sempre il cavo per l'equipotenziale.

### POSIZIONAMENTO COMANDI E ISPEZIONE BOLLA 160 Q AIRPOOL

#### Airpool



- Z = Area di ispezione**
- A = Zone ispezionabile**
- B = Blower**
- C = Centralina elettrica**
- D = Tastiera**

La posizione dei particolari B-C-D possono variare nelle vasche con accessori (cromoterapia).

Z - Zona che deve essere lasciata ispezionabile.