

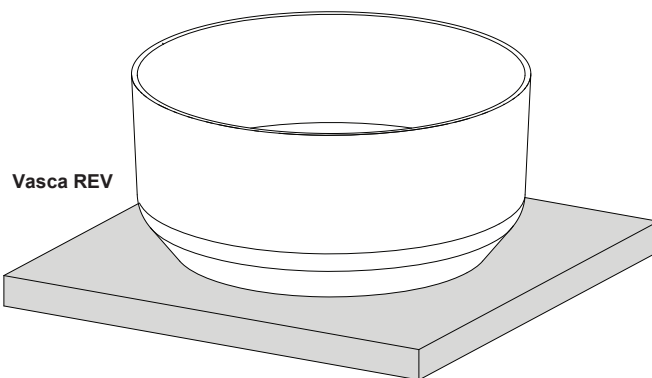
FIO Ø 125
FREESTANDING

SCHEDA TECNICA

HAFRO
WELLNESS & SHOWER

L'installazione della vasca deve essere eseguita da personale abilitato per quanto riguarda il collegamento idraulico.

I valori di ingombro sono espressi in centimetri. Le dimensioni reali possono variare di $\pm 0,5$ cm.

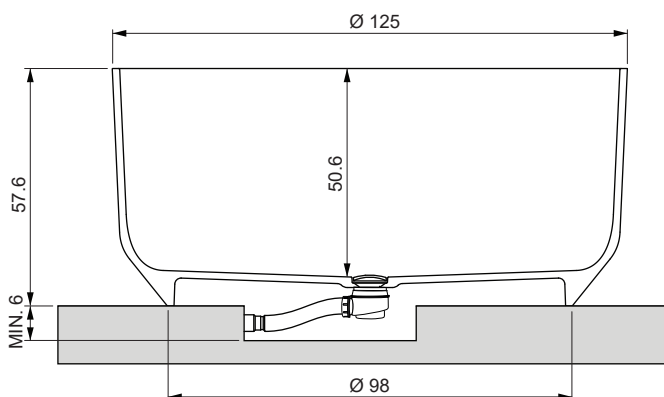
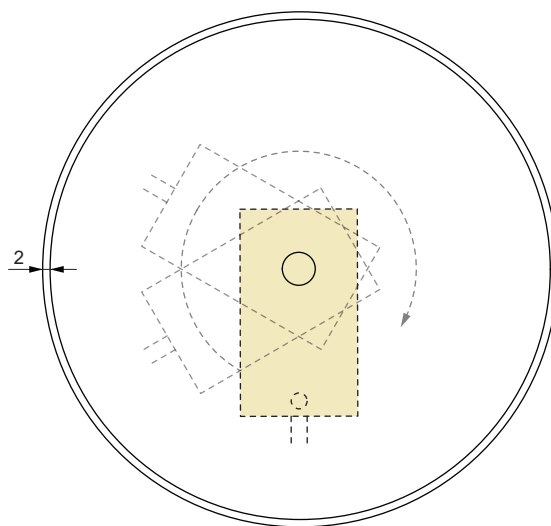


SISTEMI	CARATTERISTICHE ELETTRICHE				BOCCHETTE		CONT. ACQUA		DIM. IMBALLO				PESO (KG)	
	Volt	A	W	Hz	Whirl.	Airl.	Utilizzo	Max	Lungh.	Largh.	Altezza	Volume	Netto	Lordo
Vasca con telaio	-	-	-	-	-	-	370 l	540 l	140	140	81	1.6	118	150

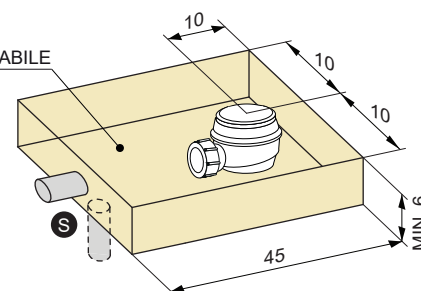
E' altresì necessario che la vasca sia removibile in qualsiasi momento, senza dover ricorrere ad interventi sulle murature.

AVVERTENZA:

In caso di inosservanza, anche solo parziale, delle condizioni indicate la sicurezza della vasca può venire compromessa: decadono quindi sia la garanzia che la responsabilità del produttore per eventuali danni diretti o indiretti provocati dal prodotto. La decadenza della garanzia, nell'ipotesi sopra indicata avrà come conseguenze la sostituzione dei soli pezzi che saranno riconosciuti difettosi, senza coprire i costi derivati dalla manodopera necessaria alla rimozione del prodotto.



PREVEDERE UNA GUAINA IMPERMEABILE



LEGENDA

S - Scarico Ø40 mm.

NOTE

- Per attacchi acqua calda e fredda vedi scheda tecnica della rubinetteria a piantana.